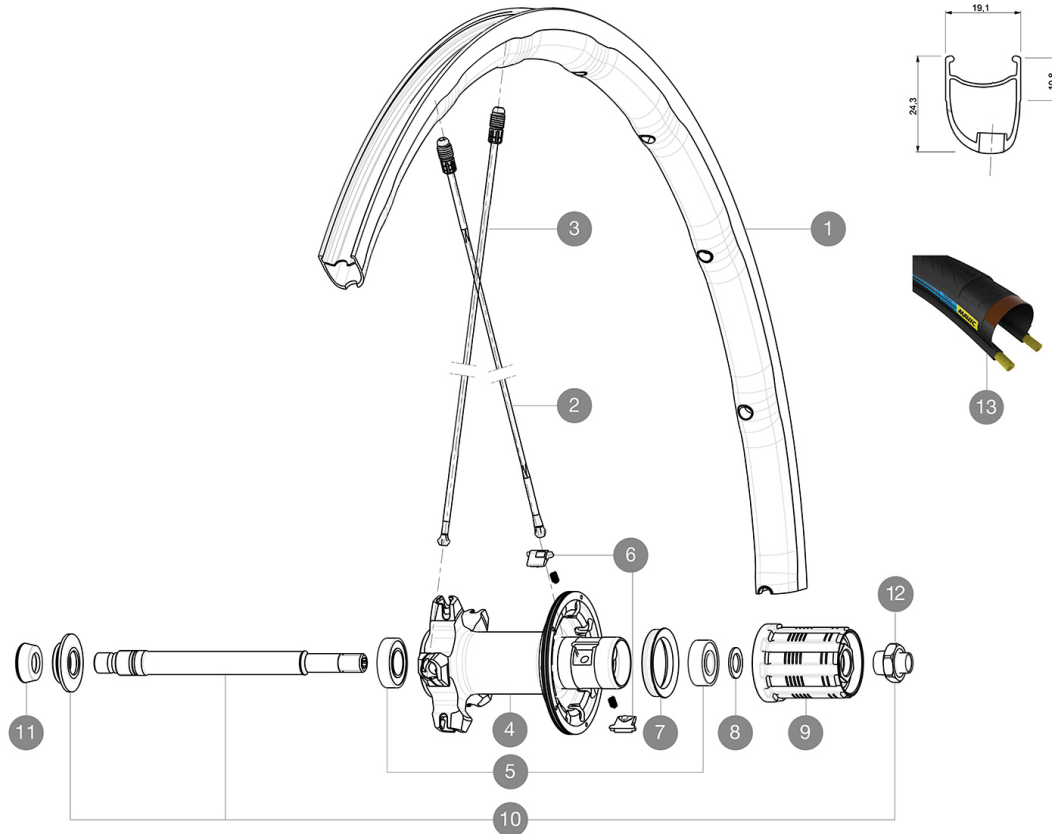


# MAVIC Ksyrium Pro Exalith HR

ASTM-KATEGORIE 2: für den Einsatz auf Strassen und im Gelände mit Sprüngen bis zu einer Höhe von 15 cm  
Um eine längere Lebensdauer der Laufräder zu erreichen, empfiehlt Mavic als Obergrenze für das Gesamtgewicht von Fahrer, Ausrüstung und Fahrrad 120 kg  
Empfohlene Reifenbreite: 25 bis 32 mm  
Max. Reifendruck: 25 mm - 7,7 bar / 110 PSI

## REFERENZEN RÄDER

R98381 KsyriumProExalith HR Rr



## RIMS



VENTILLOCH Ø (MM): 6,5 :

1 LV2409700 KIT REAR RIM KSYRIUM PRO EXALITH HAUTE ROUTE

## TYRES

13 L39436000 Yksion Pro PowerLink HR

## SPOKES



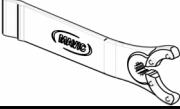

2 LV2270500 SPOKES KIT DRIVE SIDE KSYRIUM PRO DISC  
2 LV2274800 KIT 1 FT 282.5/1 DS 273.5 SPK KSY PRO EXAL HR  
3 L10844700 10 SILV.R-SYS SL TUB.ZICRAL BUTT.REAR SPK.298mm

## HUB SHELLS

4 N/A NABENKÖRPER  
5 L33000000 REAR HUB B9+6901 BEARINGS 2013  
6 LM4057800 FTSL PAWLS KIT (ROAD WHEELS)  
7 L99500000 FTSL/FTSX FREEHUB BODY SEAL  
8 L30872800 SET OF 3 INTERNAL SILVER SPACERS 9mm FTS-L 2013  
9 L30871200 FTS-L FREEWHEEL BODY ED11 2013 (8 or 9mm axle compatible)  
9 L30871100 FTS-L FREEWHEEL BODY HG11 2013 (8 or 9mm axle compatible)  
10 LV2250500 Axle Kit Ksyrium Elite / SLS  
11 L35117300 FRONT OR REAR FORK REST KIT R-SYS 2013  
12 LV2373100 KIT NUT FOR ROAD ALLOY THROUGH AXLE 9mm

# MAVIC Ksyrium Pro Exalith HR

## GELIEFERT MIT

Schnellspanner BR601 (V24 501 01 vorne, V24 502 01 hinten) 1	
1 Paar Bremsbeläge für Exalith-Bremsflanken (V24 703 01 für Shimano/Sram, V24 704 01 für Campagnolo) 1	
Multifunktions-Einstellschlüssel (325 423 01) 1	
Laufrad-Tasche (V24 801 01) 1	
Bedienungsanleitung	

## COMPATIBILITY

Freilauf: Shimano/Sram (mit optionalem Freilaufkörper umrüstbar für Campagnolo)	
VR-Achse: nur für Schnellspanner	
HR-Achse: nur für Schnellspanner	

## Specifications

### FELGEN

- **Material** : Maxtal
- **Profilhöhe** : 24 mm (VR), 26 mm (HR, asymmetrisch)
- **Felgenstoss** : SUP
- **Felgenbohrungen** : Fore
- **Bremsflanken** : Exalith 2
- **Gewichtstuning** : ISM 4D
- **Ventilloch-Durchmesser** : 6,5 mm
- **Bereifung** : Drahtreifen
- **Innenbreite** : 17 mm
- **ETRTO-Grösse** : 622x17c

### SPEICHEN

- **Material** : Zicral
- **Speichen** : gerade, mit Aero-Profil, doppel-dickend (VR)
- **Speichennippel** : Fore (Aluminium), in die Speichen integriert
- **Speichenzahl** : vorne 18, hinten 20
- **Einspeichung** : radial (VR), Isopulse (HR)

### RADNABE

- **Nabenkörper (HR)** : Aluminium
- **Nabenkörper (VR)** : Carbon / Aluminium
- **Achs-Material (VR und HR)** : Aluminium
- **Achsenlager** : Gedichtete, einstellbare Industrielager
- **Freilauf** : FTS-L (Stahl)

### VERSIONS

- **Farbe** : Schwarz

### RADGEWICHTE

Radgewicht