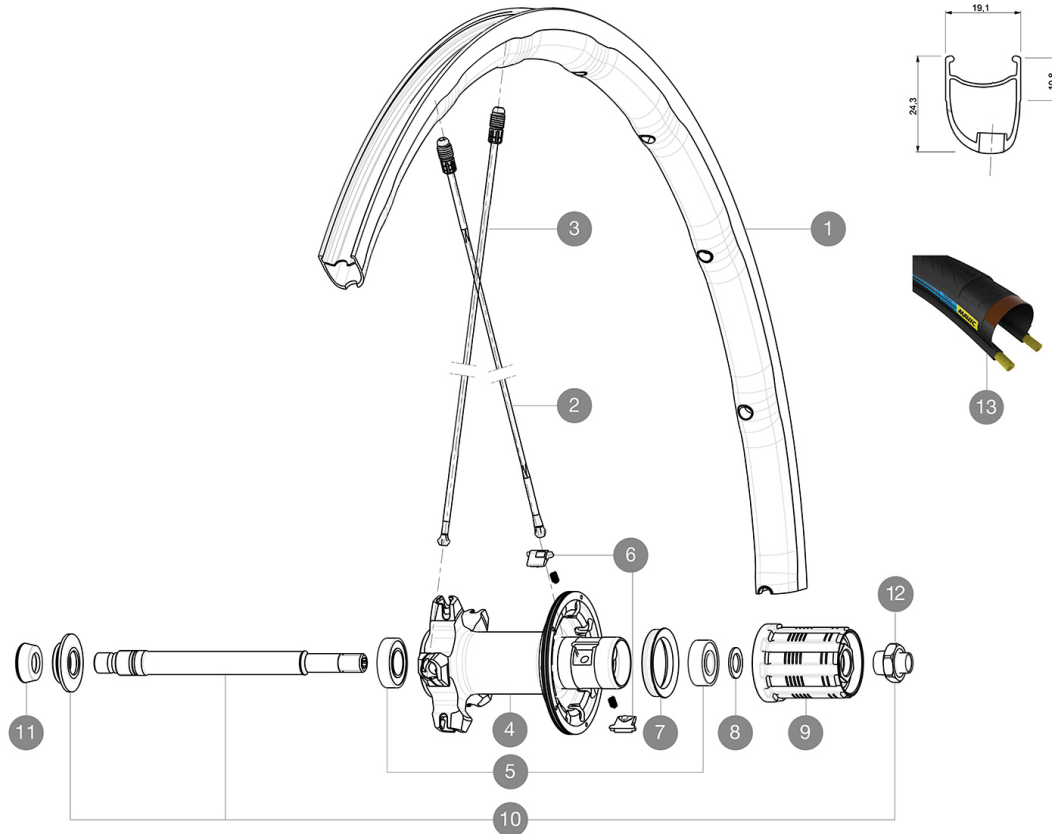


# MAVIC Ksyrium Pro Exalith HR

ASTM CATEGORIA 2 : strada e fuoristrada con salti fino a 15 cm  
Per una maggiore durata della ruota, Mavic raccomanda di non superare il peso massimo di 120 kg supportato dalle ruote, bicicletta compresa  
Dimensione pneumatico consigliata: da 25 a 32 mm  
Pressione massima: 25 mm 7,7 bar - 110 PSI

## REFERENZE RUOTE

R98381 KsyriumProExalith HR Rr



## RIMS



DIAM. FORO VALVOLA (MM): 6,5 :

1 LV2409700 KIT REAR RIM KSYRIUM PRO EXALITH HAUTE ROUTE

## TYRES

13 L39436000 Yksion Pro PowerLink HR

## SPOKES



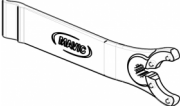

2 LV2270500 SPOKES KIT DRIVE SIDE KSYRIUM PRO DISC  
2 LV2274800 KIT 1 FT 282.5/1 DS 273.5 SPK KSY PRO EXAL HR  
3 L10844700 10 SILV.R-SYS SL TUB.ZICRAL BUTT.REAR SPK.298mm

## HUB SHELLS

4 N/A CORPO MOZZO  
5 L33000000 REAR HUB B9+6901 BEARINGS 2013  
6 LM4057800 KIT CRICCHETTI FTSL (RUOTE STRADA)  
7 L99500000 GUARNIZIONE CORPO RUOTA LIBERA FTSL/FTSX  
8 L30872800 SET OF 3 INTERNAL SILVER SPACERS 9mm FTSL-L 2013  
9 L30871200 FTSL-L FREEWHEEL BODY ED11 2013 (8 or 9mm axle compatible)  
9 L30871100 FTSL-L FREEWHEEL BODY HG11 2013 (8 or 9mm axle compatible)  
10 LV2250500 Axle Kit Ksyrium Elite / SLS  
11 L35117300 FRONT OR REAR FORK REST KIT R-SYS 2013  
12 LV2373100 KIT NUT FOR ROAD ALLOY THROUGH AXLE 9mm

# MAVIC Ksyrium Pro Exalith HR

## VENDUTO CON

Bloccaggi rapidi BR601 (V24 501 01 anteriore, V24 502 01 posteriore) 1	
Pattini freno Exalith (V24 703 01 Shimano/Sram, V24 704 01 Campagnolo) 1	
Chiave di regolazione multifunzione (325 423 01) 1	
Borsa portaruote (V24 801 01) 1	
Guida utente	

## COMPATIBILITY

Ruota libera: Shimano/Sram, convertibile in Campagnolo con corpo trasmissione opzionale	
Perno anteriore: solo bloccaggio rapido	
Perno posteriore: solo bloccaggio rapido	

## Specifications

### CERCHIONI

- **Materiale** : Mxtral
- **Altezza** : anteriore 24 mm, posteriore 26 mm asimmetrico
- **Giunzione** : SUP
- **Foratura** : Fore
- **Superficie frenante** : Exalith 2
- **Riduzione peso** : ISM 4D
- **Diametro foro valvola** : 6,5 mm
- **Pneumatico** : copertoncino
- **Larghezza interna** : 17 mm
- **Misura ETRTO** : 622x17C

### RAGGI

- **Materiale** : Zicral
- **Forma** : a testa dritta, profilati, anteriore a doppio spessore
- **Nipples** : integrati Fore in alluminio
- **Numero raggi** : 18 anteriori e 20 posteriori
- **Raggiatura** : anteriore radiale, posteriore Isopulse

### MOZZO

- **Corpo posteriore** : alluminio
- **Corpo anteriore** : carbonio con flange in alluminio
- **Materiale perno** : alluminio
- Cuscinetti a cartuccia sigillati regolabili
- **Ruota libera** : acciaio FTS-L

### VERSIONS

- **Colore** : solo nero

### PESI RUOTE

Peso della ruota