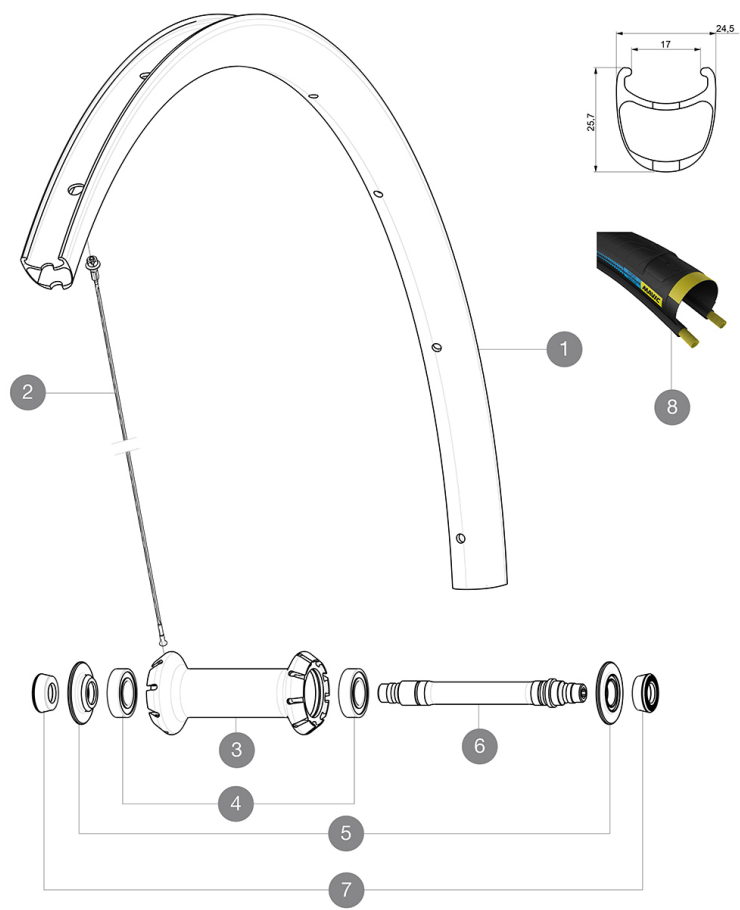


# MAVIC Ksyrium Pro Carbon SL C HR

ASTM-KATEGORIE 1: für den Einsatz auf asphaltierten Strassen und Wegen  
Um eine längere Lebensdauer der Laufräder zu erreichen, empfiehlt Mavic als Obergrenze für das Gesamtgewicht von Fahrer, Ausrüstung und Fahrrad 120 kg  
Empfohlene Reifenbreite: 25 bis 32 mm  
Max. Reifendruck: 25 mm - 7,7 bar / 110 PSI

## REFERENZEN RÄDER

F71131 KsyProCarbSLC HR Ft SV



## RIMS



1	LV2409400	KIT FRT RIM KSYRIUM PRO CARBON SL Clinch HR - while stock las
1	LV2737300	KIT FRONT RIM KSYRIUM PRO CARBON SL UST
	LV3720100	25mm UST Tape for 19 to 22mm Road Rims
	LV2690100	KIT CARBON RIM TAPE 21x622mm (SPECIAL RIM TAPE)

## TYRES

8	L39435900	Yksion Pro GripLink HR
---	-----------	------------------------

## SPOKES



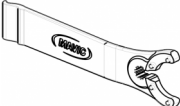

2	LV3663800	KIT 12 FRT KSYR PRO CARB SL C/UST/T & NDS COSMIC PRO CARB SL
2	LV2273100	KIT 1 FRT 285mm + 1 FRT 291mm + 1 RR DRIVE SIDE 273mm ZICRAL
2	LV2271300	KIT 9 FT KSYRIUM PRO CARB SL C/T SPK 287mm - while stock las

## HUB SHELLS

3	N/A	NABENKÖRPER
3	N/A	NABENKÖRPER
4	LV2540200	KIT 2 FRONT BEARINGS 12x24x6 CERAMIC - while stock last
4	LM4013100	KIT BEARINGS FRONT 12x24x6 6901 (IO track)
5	LV2252500	FRONT SETTING NUT & DUST PROTECTOR MY16
6	L30870000	FRONT AXLE ROAD RIM BRAKING QRM +
7	L35117300	FRONT OR REAR FORK REST KIT R-SYS 2013

# MAVIC Ksyrium Pro Carbon SL C HR

## GELIEFERT MIT

Schnellspanner BR601 (V24 501 01 vorne, V24 502 01 hinten) 1	
Spezial-Bremsbeläge für Carbonfelgen (V24 603 01 für Shimano/Sram, V24 604 01 für Campagnolo) 1 pair	
Felgenband	
Multifunktions-Einstellschlüssel (325 423 01) 1	
2 Haute Route 2-Laufradtaschen 1	
Bedienungsanleitung	

## COMPATIBILITY

Freilauf: Shimano/Sram oder Campagnolo (mit optionalem Freilaufkörper umrüstbar für XD-R)	
VR-Achse: nur für Schnellspanner	
HR-Achse: nur für Schnellspanner	

## Specifications

### FELGEN

- **Material** : 3K-Carbon
- **Profilhöhe** : 25 mm
- **Felgenbohrungen** : herkömmlich
- **Bremsflanken** : Carbon mit iTgMAX-Technologie
- **Bremsflanken** : Carbon
- **Ventilloch-Durchmesser** : 6,5 mm
- **Bereifung** : Drahtreifen
- **Innenbreite** : 17 mm
- **ETRTO-Grösse** : 622x17c

### SPEICHEN

- **Material** : Stahl
- **Speichen** : gerade, mit Aero-Profil, doppel-dickend
- **Speichennippel** : Aluminium, selbstsichernd
- **Speichenzahl** : vorne 18, hinten 24
- **Einspeichung** : radial (VR), Isopulse (HR)

### RADNABE

- **Nabenkörper (VR und HR)** : Aluminium
- **Achs-Material (VR und HR)** : Aluminium
- **Freilauf** : Instant Drive 360

### VERSIONS

- **Farbe** : Schwarz

### RADGEWICHTE

Radgewicht 615