

# MAVIC Ksyrium Pro Carbon SLC Disc HR

CATÉGORIE ASTM 1 : route uniquement

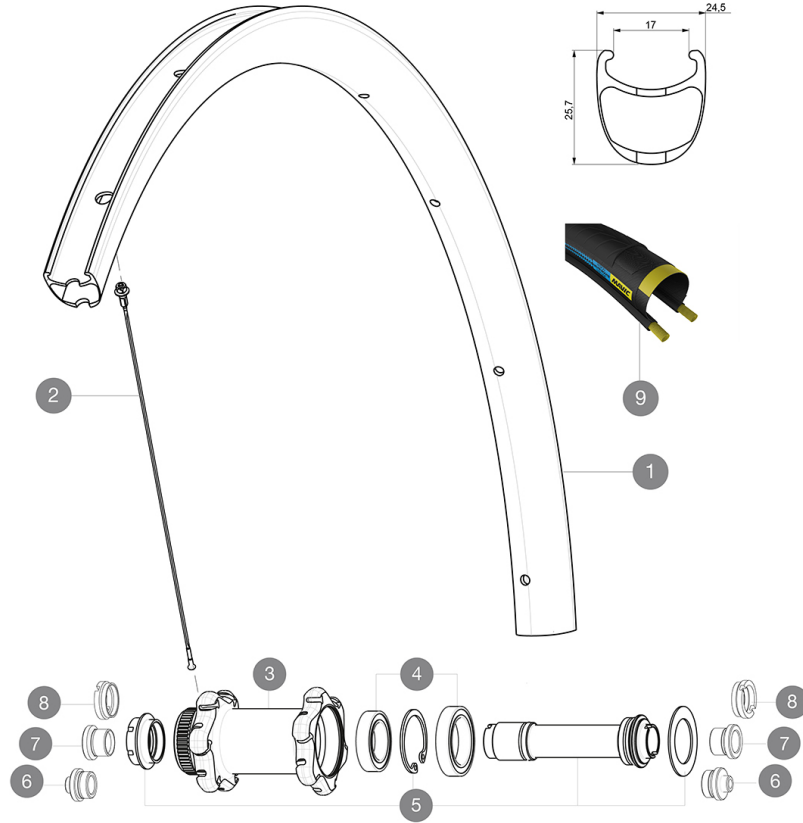
Pour optimiser la longévité des roues, Mavic recommande un poids maximal supporté par les roues de 120kg poids du vélo inclus

Dimensions de pneu recommandées : 25 à 32 mm

Pression max. : 25 mm 7,7 bars - 110 PSI

## RÉFÉRENCES ROUES

F70851 KPCarbSLCD12x100FICLHRSV



## JANTES



Ø TROU DE VALVE EN MM : 6,5

|   |           |                                                              |
|---|-----------|--------------------------------------------------------------|
| 1 | LV2734000 | KIT FRONT RIM KSYRIUM PRO CARBON SL UST DISC                 |
| 1 | LV2409800 | KIT FT RIM KSYRIUM PRO CARBON SL Clinch DISC HR - white stoc |
|   | LV2690100 | KIT CARBON RIM TAPE 21x622mm (SPECIAL RIM TAPE)              |
|   | LV2620100 | UST RIM TAPE 25mm (for 21-24mm wide rim)                     |

## RAYONS

|   |             |                                                              |
|---|-------------|--------------------------------------------------------------|
| 2 | LV2273100   | KIT 1 FRT 285mm + 1 FRT 291mm + 1 RR DRIVE SIDE 273mm ZICRAL |
| 2 | LV227150001 | KIT 12 FT KSY PRO CARB SL D/NDS KSY PRO CARB SL SPK 291mm -  |

## MOYEUX



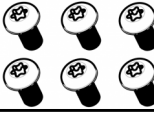
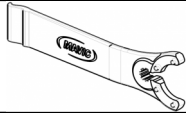

|   |           |                                                      |
|---|-----------|------------------------------------------------------|
| 3 | N/A       | CORPS DE MOYEU                                       |
| 4 | L99688600 | BEARING KIT 9/15 DCL HUB 20x32x7 6804 + 25x37x7 6805 |
| 4 | LV2540500 | KIT FRONT BEARINGS 20x32x7 & 25x37x7                 |
| 5 | LV2252400 | MY16 FRONT AXLE ROAD DISC 9/12/15 CENTER LOCK        |
| 6 | LB4104300 | 9mm FT road Axle Adapters 16                         |
| 7 | LB4104200 | 12mm FT road Axle Adapters 16                        |
| 8 | LB4104400 | 15mm FT Road Axle Adapters 16                        |

## PNEUMATIQUES

9 L39435800 Yksion Pro PowerLink HR Tubular

# MAVIC Ksyrium Pro Carbon SLC Disc HR

## LIVRE AVEC

|                                                                                                                   |                                                                                   |
|-------------------------------------------------------------------------------------------------------------------|-----------------------------------------------------------------------------------|
| Adaptateurs avant 12 mm<br>(B4104201)<br>1                                                                        |  |
| Adaptateurs arrière 12x142 mm pour Instant Drive 360<br>(B49 896 01 pour ID360 6T, B49 899 01 pour ID360 CL)<br>1 |  |
| Vis spécifiques pour disque<br>(308 719 01)<br>Pack of 6                                                          |  |
| Fond de jante                                                                                                     |                                                                                   |
| Clé de réglage multifonction<br>(325 423 01)<br>1                                                                 |  |
| Housses de roue édition spéciale « Haute Route »<br>1                                                             |  |
| Guide utilisateur                                                                                                 |                                                                                   |

## COMPATIBILITE

|                                                                                                                                     |  |
|-------------------------------------------------------------------------------------------------------------------------------------|--|
| Roue libre : Shimano/Sram ou Campagnolo, convertible en XD-R avec un corps de roue libre optionnel                                  |  |
| Axe avant : axe traversant de 12 mm convertible en 15 mm ou en serrage rapide avec les adaptateurs optionnels                       |  |
| Axe arrière : axe traversant de 12 mm, convertible en blocage rapide avec des adaptateurs optionnels (non disponibles en Allemagne) |  |

## Spécifications

### JANTES

- **Matériau** : Matériau carbone tressé 3K
  - **Hauteur** : 25 mm
  - **Perçage** : traditionnel
- Profil spécifique pour frein à disque
- **Diamètre du trou de valve** : 6,5 mm
  - **Pneumatique** : pneu
  - **Largeur interne** : 17 mm
  - **Dimension ETRTO** : 622x17C

### RAYONS

- **Matériau** : acier
- **Forme** : droits, élyptiques, rétreints
- **Écrous** : aluminium, ABS
- **Nombre** : 24 à l'avant et à l'arrière
- **Rayonnage** : avant croisés par 2, arrière Isopulse

### MOYEUX

- **Corps avant et arrière** : aluminium
  - **Matériau de l'axe** : aluminium
- Roulements en céramique de qualité supérieure fournis par CeramicSpeed (R)
- **Roue-libre** : Instant Drive 360

### VERSIONS

- **Coloris** : Noir uniquement
- **Standard de disque** : 6 trous ou Center Lock®

### POIDS ROUES

Poids roue