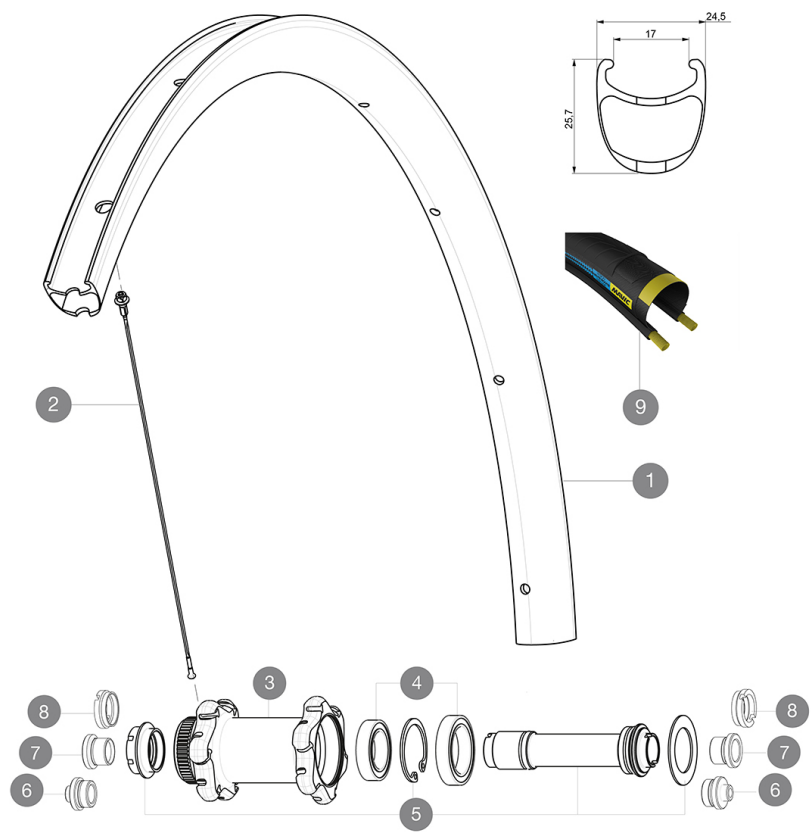


MAVIC Ksyrium Pro Carbon SLC Disc HR

CATÉGORIE ASTM 1 : route uniquement
 Pour optimiser la longévité des roues, Mavic recommande un poids maximal supporté par les roues de 120kg poids du vélo inclus
 Dimensions de pneu recommandées : 25 à 32 mm
 Pression max. : 25 mm 7,7 bars - 110 PSI

RÉFÉRENCES ROUES

F70851 KPCarbSLCD12x100FICLHRSV



JANTES



1	LV2734000	KIT FRONT RIM KSYRIUM PRO CARBON SL UST DISC
1	LV2409800	KIT FT RIM KSYRIUM PRO CARBON SL Clinch DISC HR - white stoc
	LV2690100	KIT CARBON RIM TAPE 21x622mm (SPECIAL RIM TAPE)
	LV2620100	UST RIM TAPE 25mm (for 21-24mm wide rim)

PNEUMATIQUES

9	L39435800	Yksion Pro PowerLink HR Tubular
---	-----------	---------------------------------

RAYONS



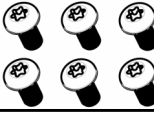
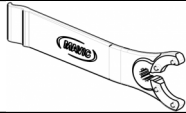

2	LV2273100	KIT 1 FRT 285mm + 1 FRT 291mm + 1 RR DRIVE SIDE 273mm ZICRAL
2	LV227150001	KIT 12 FT KSY PRO CARB SL D/NDS KSY PRO CARB SL SPK 291mm -

MOYEUX

3	N/A	CORPS DE MOYEU
4	L99688600	BEARING KIT 9/15 DCL HUB 20x32x7 6804 + 25x37x7 6805
4	LV2540500	KIT FRONT BEARINGS 20x32x7 & 25x37x7
5	LV2252400	MY16 FRONT AXLE ROAD DISC 9/12/15 CENTER LOCK
6	LB4104300	9mm FT road Axle Adapters 16
7	LB4104200	12mm FT road Axle Adapters 16
8	LB4104400	15mm FT Road Axle Adapters 16

MAVIC Ksyrium Pro Carbon SLC Disc HR

LIVRE AVEC

Adaptateurs avant 12 mm (B4104201) 1	
Adaptateurs arrière 12x142 mm pour Instant Drive 360 (B49 896 01 pour ID360 6T, B49 899 01 pour ID360 CL) 1	
Vis spécifiques pour disque (308 719 01) Pack of 6	
Fond de jante	
Clé de réglage multifonction (325 423 01) 1	
Housses de roue édition spéciale « Haute Route » 1	
Guide utilisateur	

COMPATIBILITE

Roue libre : Shimano/Sram ou Campagnolo, convertible en XD-R avec un corps de roue libre optionnel	
Axe avant : axe traversant de 12 mm convertible en 15 mm ou en serrage rapide avec les adaptateurs optionnels	
Axe arrière : axe traversant de 12 mm, convertible en blocage rapide avec des adaptateurs optionnels (non disponibles en Allemagne)	

Spécifications

JANTES

- **Matériau** : Matériau carbone tressé 3K
 - **Hauteur** : 25 mm
 - **Perçage** : traditionnel
- Profil spécifique pour frein à disque
- **Diamètre du trou de valve** : 6,5 mm
 - **Pneumatique** : pneu
 - **Largeur interne** : 17 mm
 - **Dimension ETRTO** : 622x17C

RAYONS

- **Matériau** : acier
- **Forme** : droits, élyptiques, rétreints
- **Écrous** : aluminium, ABS
- **Nombre** : 24 à l'avant et à l'arrière
- **Rayonnage** : avant croisés par 2, arrière Isopulse

MOYEUX

- **Corps avant et arrière** : aluminium
 - **Matériau de l'axe** : aluminium
- Roulements en céramique de qualité supérieure fournis par CeramicSpeed (R)
- **Roue-libre** : Instant Drive 360

VERSIONS

- **Coloris** : Noir uniquement
- **Standard de disque** : 6 trous ou Center Lock®

POIDS ROUES

Poids roue