

MAVIC Ksyrium Pro Carbon SLC Disc HR

CATEGORÍA ASTM 1: solamente carretera

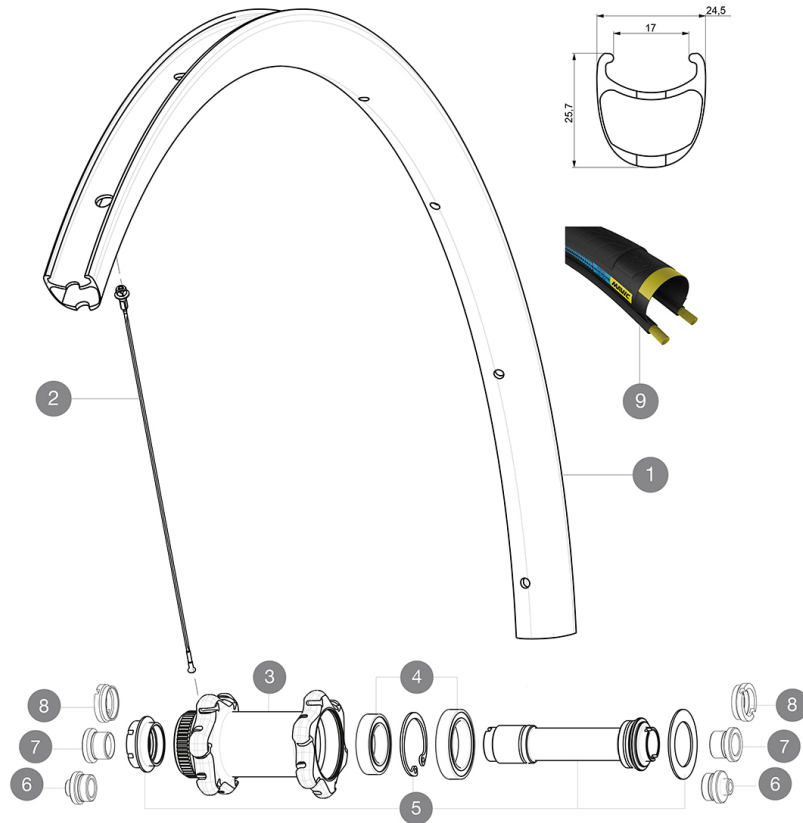
Para la mayor longevidad de la rueda, Mavic recomienda que el peso total soportado por las ruedas no exceda de los 120 kg, incluyendo la bicicleta

Medida de neumático recomendada: 25 a 32 mm

Presión máxima: 25 mm 7.7 bar - 110 PSI

RUEDAS REFERENCIAS

F70851 KPCarbSLCD12x100FICLHRSV



RIMS



Ø DE ORIFICIO PARA VÁLVULA (MM): 6,5 :

1	LV2734000	KIT FRONT RIM KSYRIUM PRO CARBON SL UST DISC
1	LV2409800	KIT FT RIM KSYRIUM PRO CARBON SL Clinch DISC HR - white stoc
	LV2690100	KIT CARBON RIM TAPE 21x622mm (SPECIAL RIM TAPE)
	LV2620100	UST RIM TAPE 25mm (for 21-24mm wide rim)

SPOKES

2	LV2273100	KIT 1 FRT 285mm + 1 FRT 291mm + 1 RR DRIVE SIDE 273mm ZICRAL
2	LV227150001	KIT 12 FT KSY PRO CARB SL D/NDS KSY PRO CARB SL SPK 291mm -

HUB SHELLS




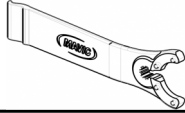

3	N/A	CUERPO DE BUJE
4	L99688600	BEARING KIT 9/15 DCL HUB 20x32x7 6804 + 25x37x7 6805
4	LV2540500	KIT FRONT BEARINGS 20x32x7 & 25x37x7
5	LV2252400	MY16 FRONT AXLE ROAD DISC 9/12/15 CENTER LOCK
6	LB4104300	9mm FT road Axle Adapters 16
7	LB4104200	12mm FT road Axle Adapters 16
8	LB4104400	15mm FT Road Axle Adapters 16

TYRES

9 L39435800 Yksion Pro PowerLink HR Tubular

MAVIC Ksyrium Pro Carbon SLC Disc HR

ENTREGADO CON

Adaptadores 12 mm rueda delantera (B4104201) 1	
Adaptadores rueda trasera 12x142 mm para Instant Drive 360 (B49 896 01 parafor ID360 6T, B49 899 01 para ID360 CL) 1	
Tornillos específicos para freno de disco (308 719 01) Pack of 6	
Fondo de llanta	
Llave de ajuste multifunción (325 423 01) 1	
Fundas de rueda edición especial "Haute Route" 1	
Guía del usuario	

COMPATIBILITY

Rueda libre: Shimano/Sram o Campagnolo, convertible a XD-R con un cuerpo de rueda libre opcional	
Eje delantero: convertible de eje pasante de 12 mm o 15 mm a cierre rápido con los adaptadores opcionales	
Eje trasero: eje pasante 12 mm, convertible a cierre rápido con adaptadores opcionales (no disponibles en Alemania)	

Specifications

LLANTAS

- **Material** : fibra de carbono 3K
 - **Altura** : 25 mm
 - **Taladros** : tradicionales
- Perfil específico para freno de disco
- **Diámetro del orificio para la válvula** : 6,5 mm
 - **Neumático** : cubierta
 - **Anchura interior** : 17 mm
 - **Medida ETRTO** : 622x17C

RADIOS

- **Material** : acero
- **Tipo** : recto, perfilado, doble conificado
- **Cabecillas** : aluminio, ABS
- **Cantidad** : 24 delante y detrás
- **Radiado** : a 2 cruces delante, detrás Isopulse

BUJE DE LA RUEDA

- **Cuerpo delantero y trasero** : aluminio
 - **Material del eje** : aluminio
- Rodamientos cerámicos de alta calidad CeramicSpeed (R)
- **Rueda libre** : Instant Drive 360

VERSIONS

- **Color** : solo Negro
- **Norma fijación disco** : 6 tornillos o Center Lock(R)

PESOS DE RUEDAS

Peso de la rueda