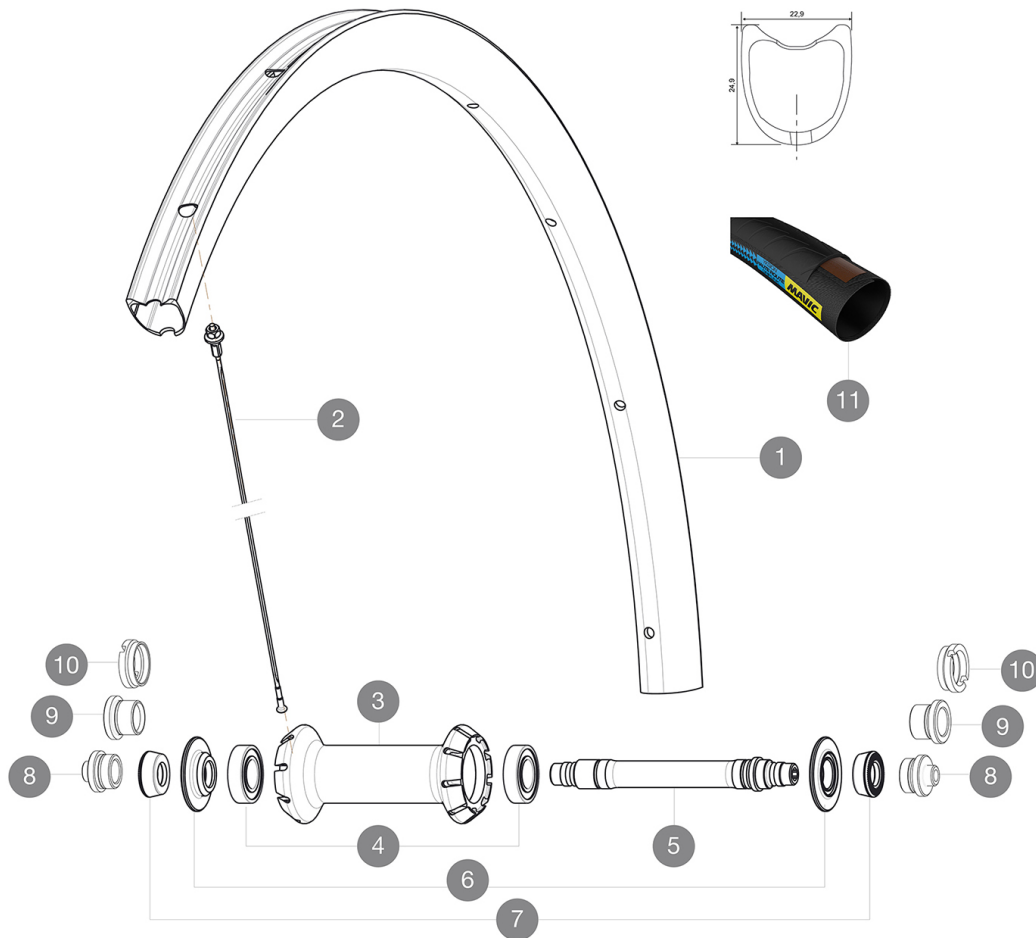


# MAVIC Ksyrium Pro Carbon SL T HR

CATÉGORIE ASTM 2 : route et tout-terrain avec des sauts de moins de 15 cm  
 Pour optimiser la longévité des roues, Mavic recommande un poids maximal supporté par les roues de 120kg  
 poids du vélo inclus  
 Dimensions de pneu recommandées : 25 à 32 mm  
 Pression max. : 25 mm 7,7 bars - 110 PSI

## RÉFÉRENCES ROUES

F70861 KsyProCarbSLT HR Ft SV



## JANTES



Ø TROU DE VALVE EN MM : 6,5

1 LV2730100 KIT FRONT RIM KSYRIUM PRO CARBON SL TUBULAR HAUTE ROUTE

## RAYONS

2 LV3663800 KIT 12 FRT KSYR PRO CARB SL C/UST/T & NDS COSMIC PRO CARB SL  
 2 LV2271300 KIT 9 FT KSYRIUM PRO CARB SL C/T SPK 287mm - while stock las

## MOYEURS



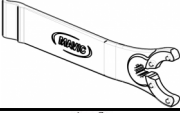

4 LM4013100 KIT BEARINGS FRONT 12x24x6 6901 (10 track)  
 4 LV2540200 KIT 2 FRONT BEARINGS 12x24x6 CERAMIC - while stock last  
 5 L308700000 FRONT AXLE ROAD RIM BRAKING QRM +  
 6 LV2252500 FRONT SETTING NUT & DUST PROTECTOR MY16  
 7 L35117300 FRONT OR REAR FORK REST KIT R-SYS 2013  
 8 LB4104300 9mm FT road Axle Adapters 16  
 9 LB4104200 12mm FT road Axle Adapters 16  
 10 LB4104400 15mm FT Road Axle Adapters 16

## PNEUMATIQUES

11 L39435700 Yksion Pro GripLink HR Tubular

# MAVIC Ksyrium Pro Carbon SL T HR

## LIVRE AVEC

Blocages rapides BR601 (V24 501 01 avant, V24 502 01 arrière) 1	
Patins de frein carbone (V24 603 01 Shimano/Sram, V24 604 01 Campagnolo) 1 pair	
Clé de réglage multifonction (325 423 01) 1	
Housses de roue édition spéciale « Haute Route » 1	
Guide utilisateur	

## COMPATIBILITE

Roue libre : Shimano/Sram ou Campagnolo, convertible en XD-R avec un corps de roue libre optionnel	
Axe avant : Blocage rapide uniquement	
Axe arrière : Blocage rapide uniquement	

## Spécifications

### JANTES

- **Matériau** : Matériau carbone tressé 3K
- **Hauteur** : 25 mm
- **Perçage** : traditionnel
- **Surface de freinage** : carbone avec technologie iTgMAX
- **Surface de freinage** : carbone
- **Diamètre du trou de valve** : 6,5 mm
- **Pneumatique** : boyau
- **Dimension ETRTO** : boyau 28"

### RAYONS

- **Matériau** : acier
- **Forme** : droits, élyptiques, rétreints
- **Écrous** : aluminium, ABS
- **Nombre** : 18 à l'avant, 24 à l'arrière
- **Rayonnage** : avant radial, arrière Isopulse

### MOYEUX

- **Corps avant et arrière** : aluminium
  - **Matériau de l'axe** : aluminium
- Roulements en céramique de qualité supérieure fournis par CeramicSpeed (R)
- **Roue-libre** : Instant Drive 360

### VERSIONS

- **Coloris** : Noir uniquement

### POIDS ROUES

Poids roue 515