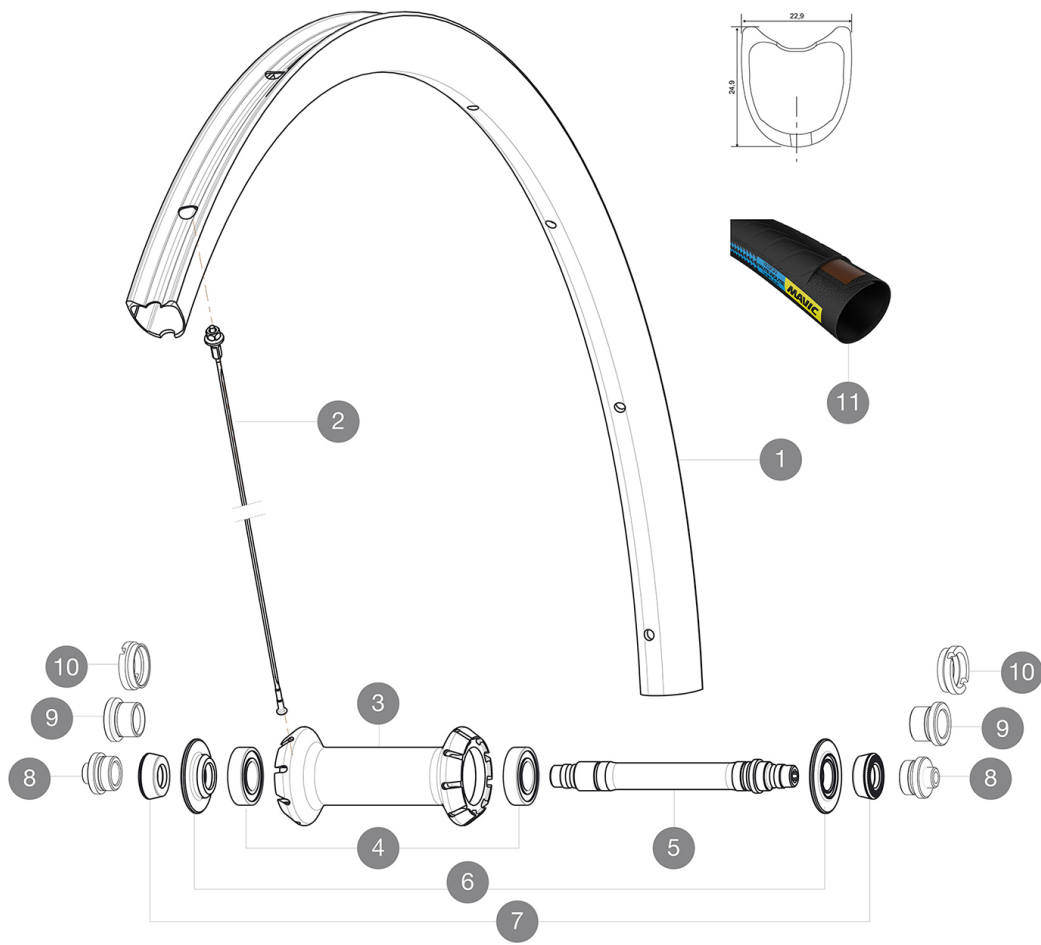


# MAVIC Ksyrium Pro Carbon SL T HR

ASTM-KATEGORIE 2: für den Einsatz auf Strassen und im Gelände mit Sprüngen bis zu einer Höhe von 15 cm  
Um eine längere Lebensdauer der Laufräder zu erreichen, empfiehlt Mavic als Obergrenze für das Gesamtgewicht von Fahrer, Ausrüstung und Fahrrad 120 kg  
Empfohlene Reifenbreite: 25 bis 32 mm  
Max. Reifendruck: 25 mm - 7,7 bar / 110 PSI

## REFERENZEN RÄDER

F70861 KsyProCarbSLT HR Ft SV



## RIMS



1	LV2730100	KIT FRONT RIM KSYRIUM PRO CARBON SL TUBULAR HAUTE ROUTE
---	-----------	---

## SPOKES

2	LV3663800	KIT 12 FRT KSYR PRO CARB SL C/UST/T & NDS COSMIC PRO CARB SL
2	LV2271300	KIT 9 FT KSYRIUM PRO CARB SL C/T SPK 287mm - while stock las

## HUB SHELLS



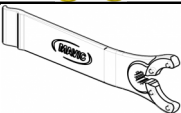

4	LM4013100	KIT BEARINGS FRONT 12x24x6 6901 (10 track)
4	LV2540200	KIT 2 FRONT BEARINGS 12x24x6 CERAMIC - while stock last
5	L30870000	FRONT AXLE ROAD RIM BRAKING QRM +
6	LV2252500	FRONT SETTING NUT & DUST PROTECTOR MY16
7	L35117300	FRONT OR REAR FORK REST KIT R-SYS 2013
8	LB4104300	9mm FT road Axle Adapters 16
9	LB4104200	12mm FT road Axle Adapters 16
10	LB4104400	15mm FT Road Axle Adapters 16

## TYRES

11	L39435700	Yksion Pro GripLink HR Tubular
----	-----------	--------------------------------

# MAVIC Ksyrium Pro Carbon SL T HR

## GELIEFERT MIT

Schnellspanner BR601 (V24 501 01 vorne, V24 502 01 hinten) 1	
Spezial-Bremsbeläge für Carbonfelgen (V24 603 01 für Shimano/Sram, V24 604 01 für Campagnolo) 1 pair	
Multifunktions-Einstellschlüssel (325 423 01) 1	
2 Haute Route 2-Laufradtaschen 1	
Bedienungsanleitung	

## COMPATIBILITY

Freilauf: Shimano/Sram oder Campagnolo (mit optionalem Freilaufkörper umrüstbar für XD-R)	
VR-Achse: nur für Schnellspanner	
HR-Achse: nur für Schnellspanner	

## Specifications

### FELGEN

- **Material** : 3K-Carbon
- **Profilhöhe** : 25 mm
- **Felgenbohrungen** : herkömmlich
- **Bremsflanken** : Carbon mit iTgMAX-Technologie
- **Bremsflanken** : Carbon
- **Ventilloch-Durchmesser** : 6,5 mm
- **Bereifung** : Schlauchreifen
- **ETRTO-Grösse** : 28" (Schlauchreifen)

### SPEICHEN

- **Material** : Stahl
- **Speichen** : gerade, mit Aero-Profil, doppel-dickend
- **Speichennippel** : Aluminium, selbstsichernd
- **Speichenzahl** : vorne 18, hinten 24
- **Einspeichung** : radial (VR), Isopulse (HR)

### RADNABE

- **Nabenkörper (VR und HR)** : Aluminium
- **Achs-Material (VR und HR)** : Aluminium
- Hochwertige Keramik-Lager von CeramicSpeed®
- **Freilauf** : Instant Drive 360

### VERSIONS

- **Farbe** : Schwarz

### RADGEWICHTE

Radgewicht 515