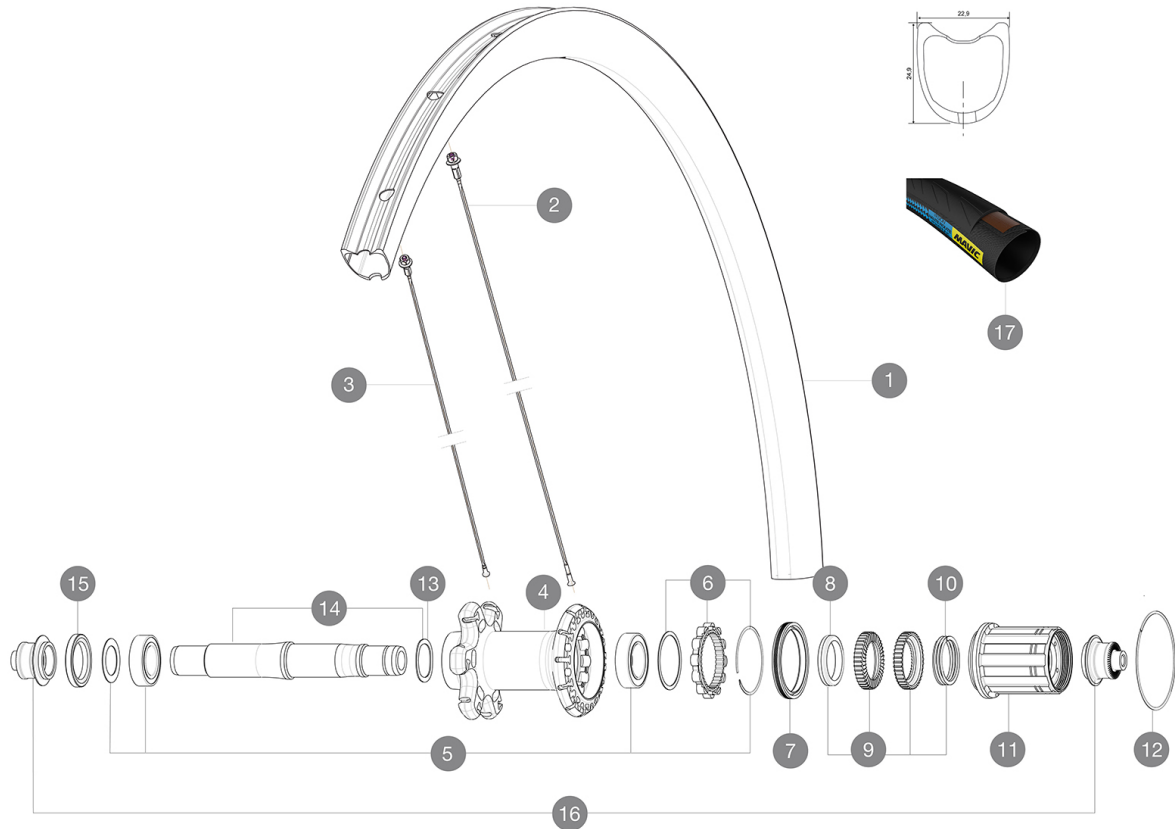


MAVIC Ksyrium Pro Carbon SL T HR

ASTM-KATEGORIE 2: für den Einsatz auf Strassen und im Gelände mit Sprüngen bis zu einer Höhe von 15 cm
Um eine längere Lebensdauer der Laufräder zu erreichen, empfiehlt Mavic als Obergrenze für das Gesamtgewicht von Fahrer, Ausrüstung und Fahrrad 120 kg
Empfohlene Reifenbreite: 25 bis 32 mm
Max. Reifendruck: 25 mm - 7,7 bar / 110 PSI

REFERENZEN RÄDER

R98341 KsyProCarbSLT HR Rr SV



RIMS



VENTILLOCH Ø (MM): 6,5 :

1 LV2730200 KIT REAR RIM KSYRIUM PRO CARBON SL TUBULAR HAUTE ROUTE

SPOKES

2 LV227150001 KIT 12 FT KSY PRO CARB SL D/NDS KSY PRO CARB SL SPK 291mm -
2 LV3663300 KIT 12 FRT KSYR PRO CARB SL UST Disc + NDS KSYR PRO CARB SL
3 LV3663200 KIT 12 DS KSY PRO CARB SL UST/UST Disc/C Disc/T Disc BUTTED
3 LV227140001 KIT 12 DS KSYRIUM PRO CARB SL T SPOKE 273mm - while stock la
3 LV2273100 KIT 1 FRT 285mm + 1 FRT 291mm + 1 RR DRIVE SIDE 273mm ZICRAL

HUB SHELLS

4 N/A NABENKÖRPER
5 LV2560100 KIT ID360 BEARINGS 15/26/7 + 17/28/7
5 LV2540300 KIT REAR BEARINGS 17x28x7 & 15x26x7
6 LV2252700 KIT ID360 INSERT SHAPED EAR LOBE > 2017
7 LV2251600 ID360 SEAL + GREASE
8 LV2500500 Kit 3 ID360 pad for noise reduction
9 LV2251700 ID360 2 RATCHETS + SPRING + GREASE
10 LV2251800 KIT 3 ID360 ROAD SPRINGS
11 LV3430100 HG11 Freewheel Body ID360
12 LV2252200 KIT 2 REAR HUB RETENTION RINGS 48mm
13 LV2251500 3 ID360 WAVE WASHERS
14 LV2251200 ID360 AXLE UB



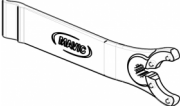

15 LV2251000 KIT ID360 HUB THREADED CAP UB+DISC 6 BOLTS (large)
16 LB4989400 Rear axle adapters 9mm QR

TYRES

17 L39435800 Yksion Pro PowerLink HR Tubular

MAVIC Ksyrium Pro Carbon SL T HR

GELIEFERT MIT

Schnellspanner BR601 (V24 501 01 vorne, V24 502 01 hinten) 1	
Spezial-Bremsbeläge für Carbonfelgen (V24 603 01 für Shimano/Sram, V24 604 01 für Campagnolo) 1 pair	
Multifunktions-Einstellschlüssel (325 423 01) 1	
2 Haute Route 2-Laufradtaschen 1	
Bedienungsanleitung	

COMPATIBILITY

Freilauf: Shimano/Sram oder Campagnolo (mit optionalem Freilaufkörper umrüstbar für XD-R)	
VR-Achse: nur für Schnellspanner	
HR-Achse: nur für Schnellspanner	

Specifications

FELGEN

- **Material** : 3K-Carbon
- **Profilhöhe** : 25 mm
- **Felgenbohrungen** : herkömmlich
- **Bremsflanken** : Carbon mit iTgMAX-Technologie
- **Bremsflanken** : Carbon
- **Ventilloch-Durchmesser** : 6,5 mm
- **Bereifung** : Schlauchreifen
- **ETRTO-Grösse** : 28" (Schlauchreifen)

SPEICHEN

- **Material** : Stahl
- **Speichen** : gerade, mit Aero-Profil, doppel-dickend
- **Speichennippel** : Aluminium, selbstsichernd
- **Speichenzahl** : vorne 18, hinten 24
- **Einspeichung** : radial (VR), Isopulse (HR)

RADNABE

- **Nabenkörper (VR und HR)** : Aluminium
- **Achs-Material (VR und HR)** : Aluminium
- Hochwertige Keramik-Lager von CeramicSpeed®
- **Freilauf** : Instant Drive 360

VERSIONS

- **Farbe** : Schwarz

RADGEWICHTE

Radgewicht 675