

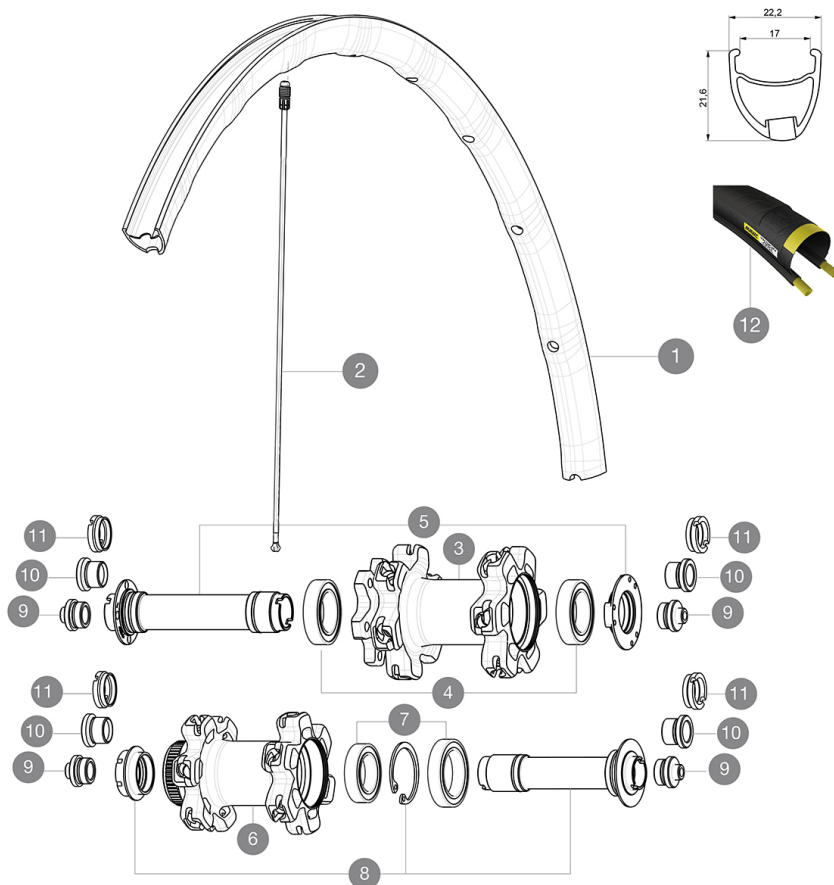
MAVIC Ksyrium Pro Disc

1
2017
FRONT

CATÉGORIE ASTM 2 : route et tout-terrain avec des sauts de moins de 15 cm
Pour optimiser la longévité des roues, Mavic recommande un poids maximal supporté par les roues de 120kg poids du vélo inclus
Dimensions de pneu recommandées : 25 à 32 mm
Pression max. : 25 mm 7,7 bars - 110 PSI

RÉFÉRENCES ROUES

F70931	KsyProD6B17Ft12x100	F70971	KsyProDCL17Ft12x100
--------	---------------------	--------	---------------------



JANTES



&NBSP;:

1	LV2407100	KIT FRONT RIM KSYRIUM PRO DISC 17C
---	-----------	------------------------------------

RAYONS

2	LV2272500	12 FRT + REAR NON-DRIVE SIDE SPOKES 291,5mm KSYRIUM PRO ALLR
---	-----------	--

MOYEURS




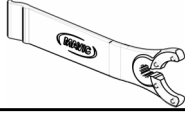
3	N/A	CORPS DE MOYEU
4	L99688600	BEARING KIT 9/15 DCL HUB 20x32x7 6804 + 25x37x7 6805
5	LV2252400	MY16 FRONT AXLE ROAD DISC 9/12/15 CENTER LOCK
6	N/A	CORPS DE MOYEU
7	L99688500	KIT ROULEMENT MOYEU 9/15 D6T
8	LV2252300	MY16 FRONT AXLE ROAD DISC 9/12/15 INT
9	LB4104300	9mm FT road Axle Adapters 16
10	LB4104400	15mm FT Road Axle Adapters 16
11	LB4104200	12mm FT road Axle Adapters 16

PNEUMATIQUES

12	L37805300	Yksion Pro GripLink White 25
----	-----------	------------------------------

MAVIC Ksyrium Pro Disc

LIVRE AVEC

Adaptateurs avant 12 mm (B4104201) 1	
Adaptateurs arrière 12x142 mm pour Instant Drive 360 (B49 896 01 pour ID360 6T, B49 899 01 pour ID360 CL) 1	
Vis spécifiques pour disque (308 719 01) Pack of 6	
Clé de réglage multifonction (325 423 01) 1	
Guide utilisateur	

COMPATIBILITE

Roue libre : Shimano/Sram, convertible en Campagnolo et XD-R avec des corps de roue libre optionnels	
Axe avant : axe traversant de 12 mm convertible en 15 mm ou en serrage rapide avec les adaptateurs optionnels	
Axe arrière : axe traversant de 12 mm, convertible en blocage rapide avec des adaptateurs optionnels (non disponibles en Allemagne)	

Spécifications

JANTES

- **Matériau** : Mxstal
 - **Hauteur** : 26 mm, asymétrique
 - **Raccord** : SUP
 - **Perçage** : Fore
- Profil spécifique pour frein à disque
- **Réduction du poids** : ISM 4D
 - **Diamètre du trou de valve** : 6,5 mm
 - **Pneumatique** : pneu
 - **Largeur interne** : 17 mm
 - **Dimension ETRTO** : 622x17C

RAYONS

- **Matériau** : Zicral
- **Forme** : droits, élyptiques
- **Écrous** : aluminium intégré Fore
- **Nombre** : 24 à l'avant et à l'arrière
- **Rayonnage** : avant croisés par 2, arrière Isopulse

MOYEUX

- **Corps avant et arrière** : aluminium
 - **Matériau de l'axe** : aluminium
- Roulements à cartouche étanches réglables
- **Roue-libre** : Instant Drive 360
 - **Avant** : Blocage rapide, compatible 12x100 et 15x100
 - **Arrière** : compatible blocage rapide, 12x142 et 12x135

VERSIONS

- **Coloris** : Noir uniquement
- **Standard de disque** : 6 trous ou Center Lock®

POIDS ROUES

Poids roue 730