

MAVIC Ksyrium Pro Disc

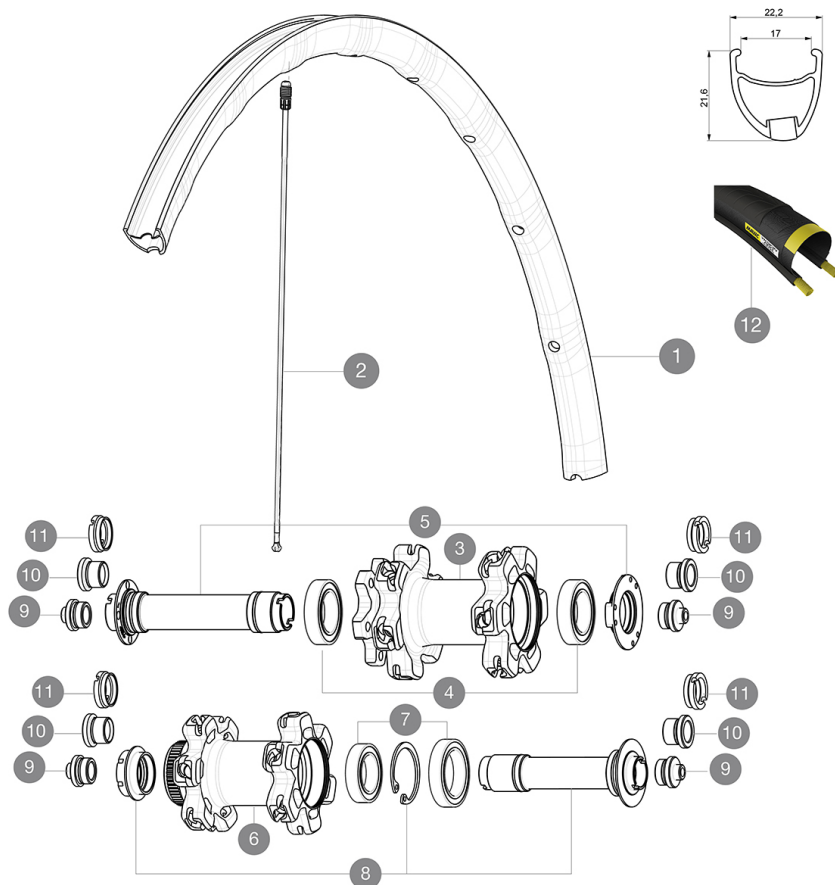
1
2017
FRONT

ASTM-KATEGORIE 2: für den Einsatz auf Strassen und im Gelände mit Sprüngen bis zu einer Höhe von 15 cm
Um eine längere Lebensdauer der Laufräder zu erreichen, empfiehlt Mavic als Obergrenze für das Gesamtgewicht von Fahrer, Ausrüstung und Fahrrad 120 kg
Empfohlene Reifenbreite: 25 bis 32 mm
Max. Reifendruck: 25 mm - 7,7 bar / 110 PSI

REFERENZEN RÄDER

F70931 KsyProD6B17Ft12x100

F70971 KsyProDCL17Ft 12x100



RIMS



&NBSP;:

1 LV2407100 KIT FRONT RIM KSYRIUM PRO DISC 17C

SPOKES

2 LV2272500 12 FRT + REAR NON-DRIVE SIDE SPOKES 291,5mm KSYRIUM PRO ALLR

HUB SHELLS



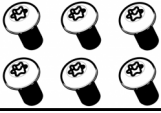
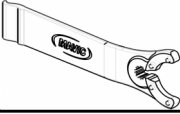
3	N/A	NABENKÖRPER
4	L99688600	BEARING KIT 9/15 DCL HUB 20x32x7 6804 + 25x37x7 6805
5	LV2252400	MY16 FRONT AXLE ROAD DISC 9/12/15 CENTER LOCK
6	N/A	NABENKÖRPER
7	L99688500	BEARING KIT 9/15 D6T HUB
8	LV2252300	MY16 FRONT AXLE ROAD DISC 9/12/15 INT
9	LB4104300	9mm FT road Axle Adapters 16
10	LB4104400	15mm FT Road Axle Adapters 16
11	LB4104200	12mm FT road Axle Adapters 16

TYRES

12 L37805300 Yksion Pro Griplink White 25

MAVIC Ksyrium Pro Disc

GELIEFERT MIT

12-mm-Adapter (für VR) (B4104201) 1	
12x142-mm-Adapter für Instant Drive 360-Naben (HR) (B49 896 01 für Instand Drive 360-Naben (6-Loch), B49 899 01 für Instand Drive 360-Naben (Center-Lock)) 1	
Disc-Befestigungsschrauben (308 719 01) Pack of 6	
Multifunktions-Einstellschlüssel (325 423 01) 1	
Bedienungsanleitung	

COMPATIBILITY

Freilauf: Shimano/Sram (mit optionalem Freilaufkörper umrüstbar für Campagnolo oder XD-R)	
VR-Achse: umrüstbar von Schnellspanner auf 12- und 15-mm-Steckachse (mit optionalen Adaptern)	
HR-Achse: 12x142 mm	

Specifications

FELGEN

- **Material** : Maxtal
 - **Profilhöhe** : 26 mm (asymmetrisch)
 - **Felgenstoss** : SUP
 - **Felgenbohrungen** : Fore
- Felgenprofil für Scheibenbremsen optimiert
- **Gewichtstuning** : ISM 4D
 - **Ventilloch-Durchmesser** : 6,5 mm
 - **Bereifung** : Drahtreifen
 - **Innenbreite** : 17 mm
 - **ETRTO-Grösse** : 622x17c

SPEICHEN

- **Material** : Zicral
- **Speichen** : gerade, mit Aero-Profil
- **Speichennippel** : Fore (Aluminium), in die Speichen integriert
- **Speichenzahl** : je 24 vorne und hinten
- **Einspeichung** : 2fach gekreuzt (VR), Isopulse (HR)

RADNABE

- **Nabenkörper (VR und HR)** : Aluminium
 - **Achs-Material (VR und HR)** : Aluminium
- Gedichtete, einstellbare Industrielager
- **Freilauf** : Instant Drive 360
 - **VR-Achse** : kompatibel mit Schnellspanner, 12- und 15x100-mm-Steckachsen
 - **HR-Achse** : kompatibel mit Schnellspanner, 12x135- und 12x142-mm-Steckachsen

VERSIONS

- **Farbe** : Schwarz
- **Disc-Standard** : 6-Loch oder Center-Lock®

RADGEWICHTE

Radgewicht 730