

MAVIC Ksyrium Pro Disc

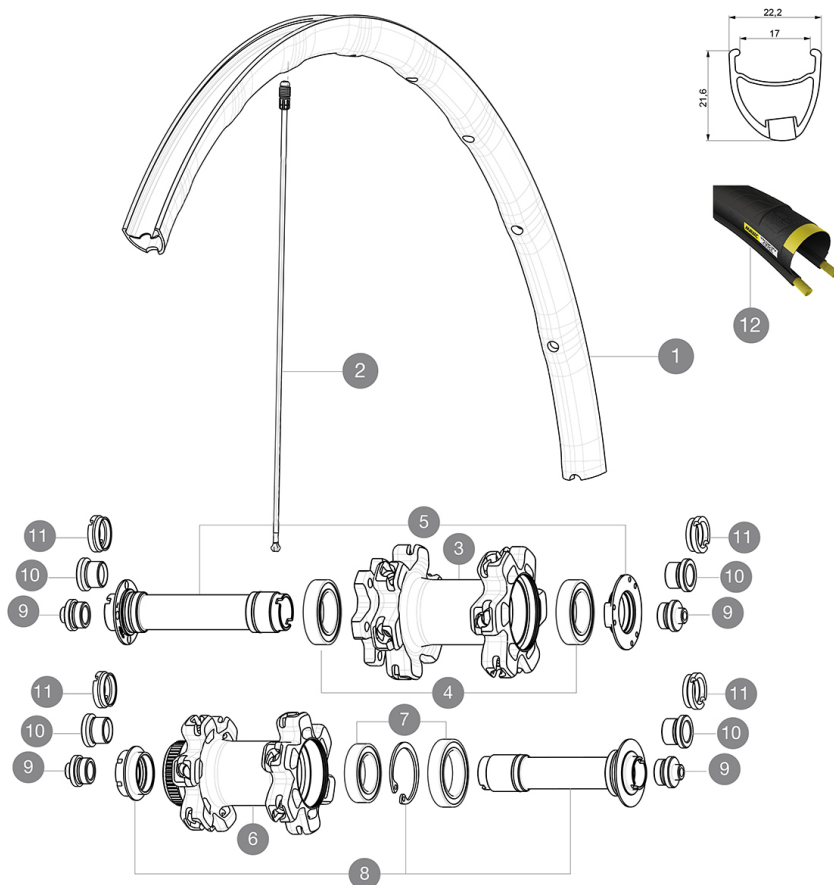
1
2017
FRONT

ASTM CATEGORIA 2 : strada e fuoristrada con salti fino a 15 cm
Per una maggiore durata della ruota, Mavic raccomanda di non superare il peso massimo di 120 kg supportato dalle ruote, bicicletta compresa
Dimensione pneumatico consigliata: da 25 a 32 mm
Pressione massima: 25 mm 7,7 bar - 110 PSI

REFERENZE RUOTE

F70931 KsyProD6B17Ft12x100

F70971 KsyProDCL17Ft 12x100



RIMS



&NBSP;:

1 LV2407100 KIT FRONT RIM KSYRIUM PRO DISC 17C

SPOKES

2 LV2272500 12 FRT + REAR NON-DRIVE SIDE SPOKES 291,5mm KSYRIUM PRO ALLR

HUB SHELLS



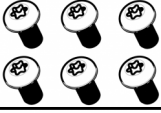
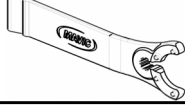
3	N/A	CORPO MOZZO
4	L99688600	BEARING KIT 9/15 DCL HUB 20x32x7 6804 + 25x37x7 6805
5	LV2252400	MY16 FRONT AXLE ROAD DISC 9/12/15 CENTER LOCK
6	N/A	CORPO MOZZO
7	L99688500	BEARING KIT 9/15 D6T HUB
8	LV2252300	MY16 FRONT AXLE ROAD DISC 9/12/15 INT
9	LB4104300	9mm FT road Axle Adapters 16
10	LB4104400	15mm FT Road Axle Adapters 16
11	LB4104200	12mm FT road Axle Adapters 16

TYRES

12 L37805300 Yksion Pro Griplink White 25

MAVIC Ksyrium Pro Disc

VENDUTO CON

Adattatori anteriori da 12 mm (B4104201) 1	
Adattatori posteriori 12x142 mm per Instant Drive 360 (B49 896 01 per ID360 6T, B49 899 01 per ID360 CL) 1	
Viti specifiche per disco (308 719 01) Pack of 6	
Chiave di regolazione multifunzione (325 423 01) 1	
Guida utente	

COMPATIBILITY

Ruota libera: Shimano/Sram, convertibile in Campagnolo e XD-R con corpi trasmissione opzionali	
Perno anteriore: convertibile da bloccaggio rapido in 12 mm o 15 mm con adattatori opzionali	
Perno posteriore: perno passante da 12mm convertibile a bloccaggio rapido con adattatori opzionali (non disponibile in Germania)	

Specifications

CERCHIONI

- **Materiale** : Maxtal
 - **Altezza** : 26 mm, asimmetrico
 - **Giunzione** : SUP
 - **Foratura** : Fore
- Profilo specifico per freni a disco
- **Riduzione peso** : ISM 4D
 - **Diametro foro valvola** : 6,5 mm
 - **Pneumatico** : copertoncino
 - **Larghezza interna** : 17 mm
 - **Misura ETRTO** : 622x17C

RAGGI

- **Materiale** : Zicral
- **Forma** : a testa dritta, profilati
- **Nipples** : integrati Fore in alluminio
- **Numero raggi** : 24 anteriori e posteriori
- **Raggiatura** : anteriore incrocio in 2°, posteriore Isopulse

MOZZO

- **Corpo anteriore e posteriore** : alluminio
 - **Materiale perno** : alluminio
- Cuscinetti a cartuccia sigillati regolabili
- **Ruota libera** : Instant Drive 360
 - **Anteriore** : bloccaggio rapido, compatibile con 12x100 e 15x100
 - **Posteriore** : bloccaggio rapido, compatibile con 12x142 e 12x135

VERSIONS

- **Colore** : solo nero
- **Standard disco** : 6 Bolts o Center Lock(R)

PESI RUOTE

Peso della ruota 730