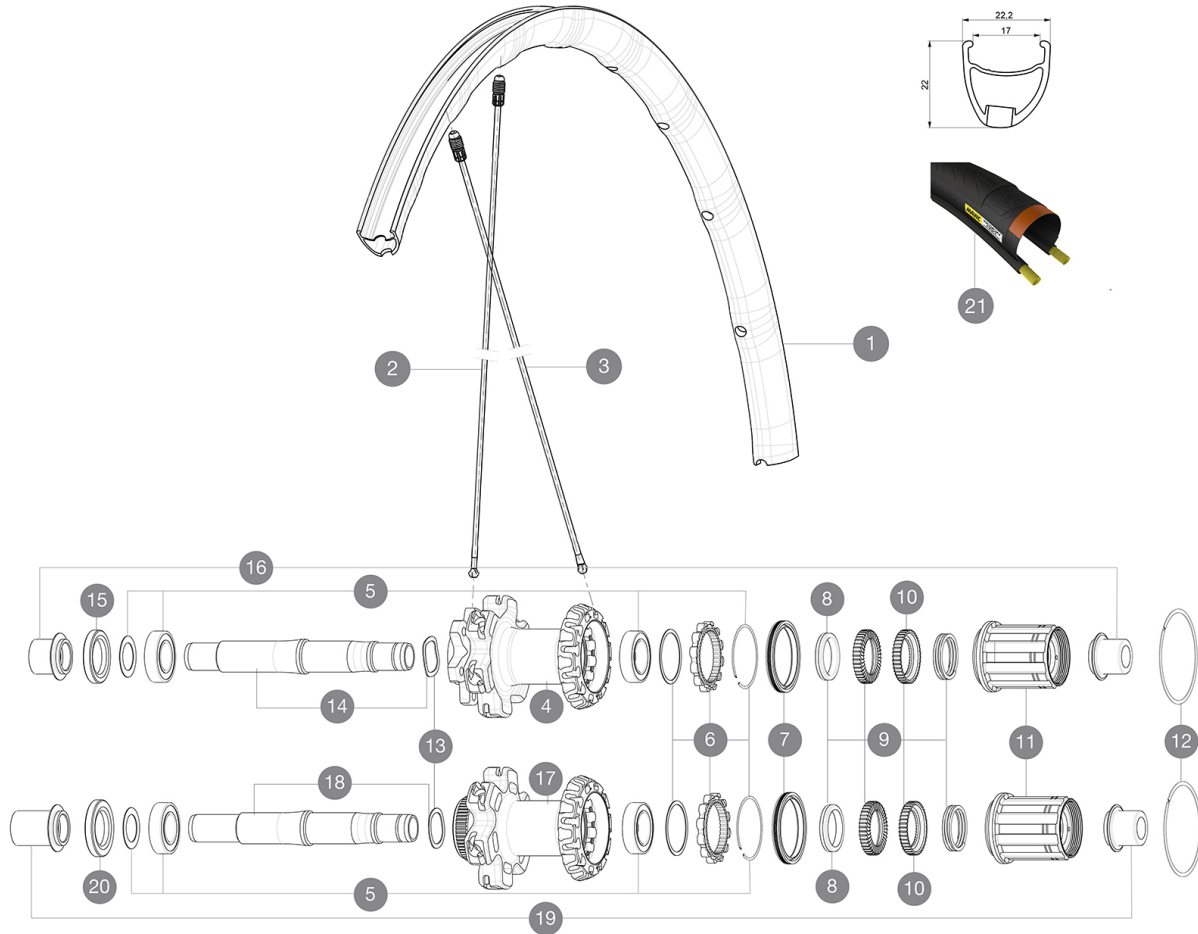


MAVIC Ksyrium Pro Disc

CATÉGORIE ASTM 2 : route et tout-terrain avec des sauts de moins de 15 cm
 Pour optimiser la longévité des roues, Mavic recommande un poids maximal supporté par les roues de 120kg poids du vélo inclus
 Dimensions de pneu recommandées : 25 à 32 mm
 Pression max. : 25 mm 7,7 bars - 110 PSI

RÉFÉRENCES ROUES

R98451	KsyProD6B17Rr 12x142	R98481	KsyProDCL17Rr 12x142
--------	----------------------	--------	----------------------



JANTES



&NBSP;:

1	LV2407200	KIT REAR RIM KSYRIUM PRO DISC 17C
---	-----------	-----------------------------------

RAYONS

2	LV2272500	12 FRT + REAR NON-DRIVE SIDE SPOKES 291,5mm KSYRIUM PRO ALLR
3	LV2272600	KIT 12 DS KSYRIUM PRO D 17C/ALLROAD PRO SPK 277mm

MOYEURS

4	N/A	CORPS DE MOYEU
5	LV2560200	KIT ID360 BEARINGS 15/28/7 + 17/28/7
6	LV2252700	KIT ID360 INSERT SHAPED EAR LOBE > 2017
7	LV2251600	ID360 SEAL + GREASE
8	LV2500500	Kit 3 ID360 pad for noise reduction
9	LV2251700	ID360 2 RATCHETS + SPRING + GREASE
10	LV2251800	KIT 3 ID360 ROAD SPRINGS
11	LV3430100	HG11 Freewheel Body ID360
12	LV2252200	KIT 2 REAR HUB RETENTION RINGS 48mm
13	LV2251500	3 ID360 WAVE WASHERS
14	LV2251300	ID360 AXLE DISC 6T
15	LV2251000	KIT ID360 HUB THREADED CAP UB+DISC 6 BOLTS (large)
16	LB4989600	Rear Axle Adapters 12/142 INT
17	N/A	CORPS DE MOYEU
18	LV2251400	ID360 AXLE DISC CL




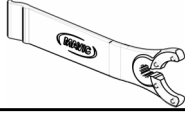
19	LB4989900	Rear Axle Adapters 12/142 CL
20	LV2251100	KIT ID360 HUB THREADED CAP DISC CENTER LOCK

PNEUMATIQUES

21	L37805300	Yksion Pro GripLink White 25
----	-----------	------------------------------

MAVIC Ksyrium Pro Disc

LIVRE AVEC

Adaptateurs avant 12 mm (B4104201) 1	
Adaptateurs arrière 12x142 mm pour Instant Drive 360 (B49 896 01 pour ID360 6T, B49 899 01 pour ID360 CL) 1	
Vis spécifiques pour disque (308 719 01) Pack of 6	
Clé de réglage multifonction (325 423 01) 1	
Guide utilisateur	

COMPATIBILITE

Roue libre : Shimano/Sram, convertible en Campagnolo et XD-R avec des corps de roue libre optionnels	
Axe avant : axe traversant de 12 mm convertible en 15 mm ou en serrage rapide avec les adaptateurs optionnels	
Axe arrière : axe traversant de 12 mm, convertible en blocage rapide avec des adaptateurs optionnels (non disponibles en Allemagne)	

Spécifications

JANTES

- **Matériau** : Mxstal
 - **Hauteur** : 26 mm, asymétrique
 - **Raccord** : SUP
 - **Perçage** : Fore
- Profil spécifique pour frein à disque
- **Réduction du poids** : ISM 4D
 - **Diamètre du trou de valve** : 6,5 mm
 - **Pneumatique** : pneu
 - **Largeur interne** : 17 mm
 - **Dimension ETRTO** : 622x17C

RAYONS

- **Matériau** : Zicral
- **Forme** : droits, élyptiques
- **Écrous** : aluminium intégré Fore
- **Nombre** : 24 à l'avant et à l'arrière
- **Rayonnage** : avant croisés par 2, arrière Isopulse

MOYEUX

- **Corps avant et arrière** : aluminium
 - **Matériau de l'axe** : aluminium
- Roulements à cartouche étanches réglables
- **Roue-libre** : Instant Drive 360
 - **Avant** : Blocage rapide, compatible 12x100 et 15x100
 - **Arrière** : compatible blocage rapide, 12x142 et 12x135

VERSIONS

- **Coloris** : Noir uniquement
- **Standard de disque** : 6 trous ou Center Lock®

POIDS ROUES

Poids roue 865