

MAVIC **Aksium Disc Allroad 700****RÉFÉRENCES ROUES**

R99041 AksAIRDCL700RrQRx135 M11

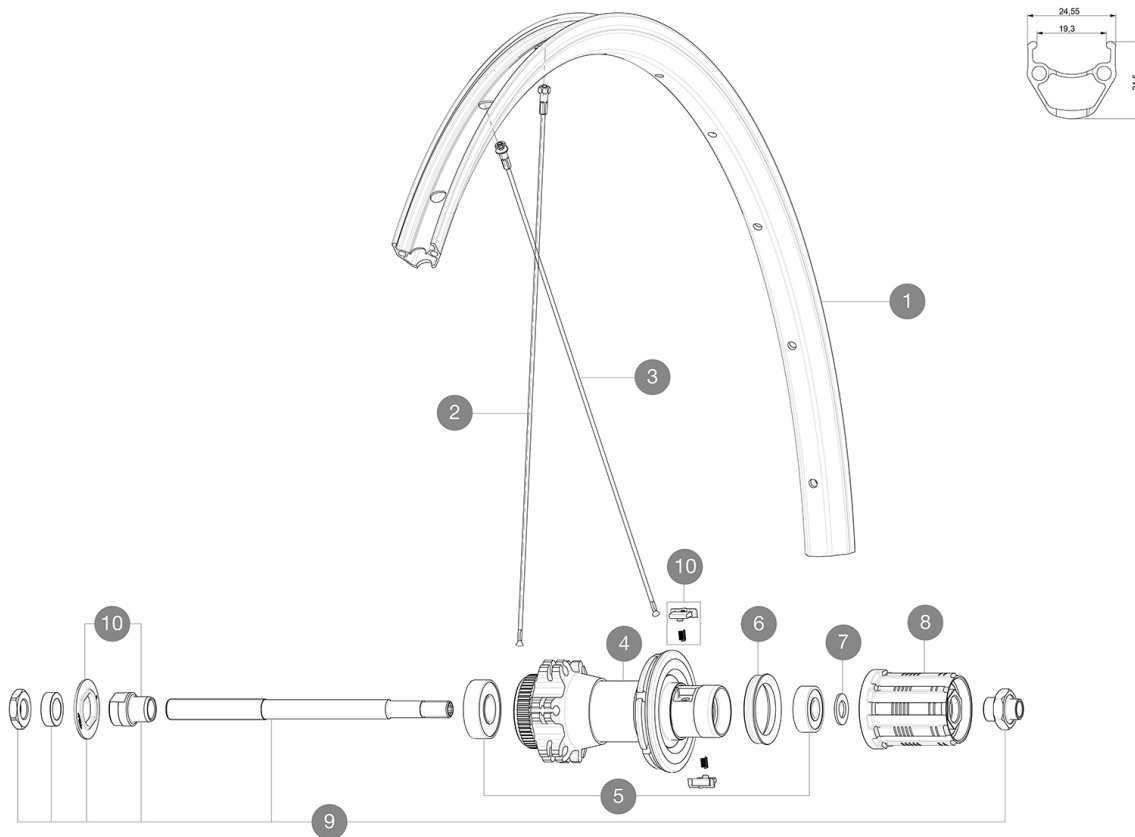
CATÉGORIE ASTM 2 : route et tout-terrain avec des sauts de moins de 15 cm

Pour optimiser la longévité des roues, Mavic recommande un poids maximal supporté par les roues de 120kg poids du vélo inclus

Dimensions de pneu recommandées : 25 à 32 mm

Dimensions de pneu recommandées : 28 à 42 mm

Pression max. : 30 mm 5,8 bars - 85 PSI / 40 mm 4,5 bars - 65 PSI

**JANTES**

&NBSP;:

1	LV2730300	KIT FRONT/REAR RIM AKSIUM ALLROAD 700
---	-----------	---------------------------------------

RAYONS

2	LV2383000	12 FRT + REAR NON-DRIVE SIDE SPOKES 297mm CROSSRIDE FTSX 29
3	LV2276400	KIT 12 REAR DRIVE SIDE AKSIUM DISC 12mm ROUND SPOKES 295mm +

MOYEUX

5	LM4066000	ROULEMENTS MOYEU ARR 608+6001
6	L99500000	JOINT A LEVRE FTSX
7	LM4006700	KIT ENTRETOISES CORPS DE RL/RLT NEZ DE MOYEU FTS
8	L30871100	FTS-L FREEWHEEL BODY HG11 2013 (8 or 9mm axle compatible)
9	L99603900	AXE ARR KSYRIUM EQUIPE 08
10	L99603800	SHORT EXPENSIBLE BEARING SUPPORTS > 2008

MAVIC Aksium Disc Allroad 700

LIVRE AVEC

Blocages rapides BR101 (M40350 avant, M40351 arrière, M40352 arrière VTT) 1	
Blocages rapides BR101 (M40350 avant, M40351 arrière, M40352 arrière VTT) 1	
Fond de jante	
Fond de jante	
Guide utilisateur	
Guide utilisateur	

COMPATIBILITE

Roue libre : Shimano/Sram, convertible en Campagnolo avec un corps de roue libre optionnel	
Roue libre : Shimano/Sram, convertible en Campagnolo avec un corps de roue libre optionnel	
Axe avant : Blocage rapide uniquement	
Axe avant : Blocage rapide uniquement	
Axe arrière : Blocage rapide uniquement	
Axe arrière : Blocage rapide uniquement	

Spécifications

JANTES

- **Matériau** : Aluminium S6000
- **Matériau** : Aluminium S6000
- **Hauteur** : 21 mm
- **Hauteur** : 21 mm
- **Raccord** : goupillé
- **Raccord** : goupillé
- **Perçage** : traditionnel avec renfort H2
- **Perçage** : traditionnel avec renfort H2
- Profil spécifique pour frein à disque
- Profil spécifique pour frein à disque
- **Diamètre du trou de valve** : 6,5 mm
- **Diamètre du trou de valve** : 6,5 mm
- **Pneumatique** : pneu
- **Pneumatique** : pneu
- **Largeur interne** : 19 mm
- **Largeur interne** : 19 mm
- **Dimension ETRTO** : 622x19C
- **Dimension ETRTO** : 622x19C

RAYONS

- **Matériau** : acier
- **Matériau** : acier
- **Forme** : droits, ronds
- **Forme** : droits, ronds
- **Écrous** : acier, ABS
- **Écrous** : acier, ABS
- **Nombre** : 24 à l'avant et à l'arrière
- **Nombre** : 24 à l'avant et à l'arrière
- **Rayonnage** : avant et arrière croisés par 2
- **Rayonnage** : avant et arrière croisés par 2

MOYEUX

- **Corps avant et arrière** : aluminium
- **Corps avant et arrière** : aluminium
- **Matériau de l'axe** : acier
- **Matériau de l'axe** : acier
- **Avant** : roulements à cartouche étanche (QRM),
Arrière roulements à cartouche étanche à réglage
automatique (QRM Auto)
- Roulements à cartouche étanches
- **Roue-libre** : acier FTS-L
- **Roue-libre** : acier FTS-L

VERSIONS

- **Coloris** : Noir uniquement
- **Coloris** : Noir uniquement
- **Standard de disque** : 6 trous ou Center Lock®
- **Standard de disque** : 6 trous ou Center Lock®

POIDS ROUES

Poids roue 1105