

**MAVIC** **Aksium Disc Allroad 700**

ASTM CATEGORIA 2 : strada e fuoristrada con salti fino a 15 cm

Per una maggiore durata della ruota, Mavic raccomanda di non superare il peso massimo di 120 kg supportato dalle ruote, bicicletta compresa

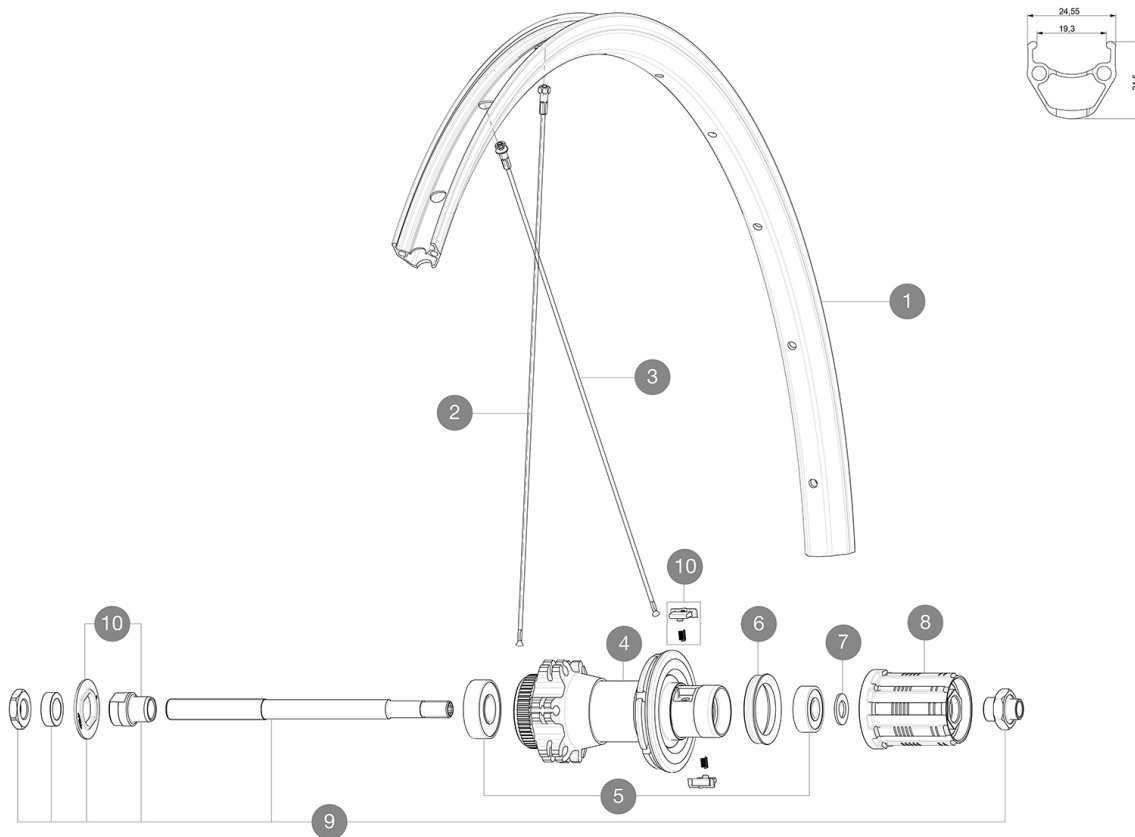
Dimensione pneumatico consigliata: da 25 a 32 mm

Dimensione pneumatico consigliata: da 28 mm a 42 mm

Pressione max.: 30mm 5,8 bar - 85 PSI / 40 mm 4,5 bar - 65PSI

**REFERENZE RUOTE**

R99041 AksAIRDCL700RrQRx135 M11

**RIMS**

&NBSP;:

**1** LV2730300 KIT FRONT/REAR RIM AKSIUM ALLROAD 700

**SPOKES**

**2** LV2383000 12 FRT + REAR NON-DRIVE SIDE SPOKES 297mm CROSSRIDE FT SX 29  
**3** LV2276400 KIT 12 REAR DRIVE SIDE AKSIUM DISC 12mm ROUND SPOKES 295mm +

**HUB SHELLS**

**5** LM4066000 KIT CUSCINETTI MOZZO POST. 608+6001  
**6** L99500000 GUARNIZIONE CORPO RUOTA LIBERA FTSL/FTSX  
**7** LM4006700 10 DISTANZIALI / RONDELLE x CORPO RUOTA LIBERA  
**8** L30871100 FTS-L FREEWHEEL BODY HG11 2013 (8 or 9mm axle compatible)  
**9** L99603900 KIT ASSE POST. KSYRIUM EQUIPE 08  
**10** L99603800 SHORT EXPENSIBLE BEARING SUPPORTS > 2008

# MAVIC Aksium Disc Allroad 700

## VENDUTO CON

Bloccaggi rapidi BR101 (M40350 anteriore, M40351 posteriore strada, MTB M40352 posteriore) 1	
Bloccaggi rapidi BR101 (M40350 anteriore, M40351 posteriore strada, MTB M40352 posteriore) 1	
Flap	
Flap	
Guida utente	
Guida utente	

## COMPATIBILITY

Ruota libera: Shimano/Sram, convertibile in Campagnolo con corpo trasmissione opzionale	
Ruota libera: Shimano/Sram, convertibile in Campagnolo con corpo trasmissione opzionale	
Perno anteriore: solo bloccaggio rapido	
Perno anteriore: solo bloccaggio rapido	
Perno posteriore: solo bloccaggio rapido	
Perno posteriore: solo bloccaggio rapido	

## Specifications

### CERCHIONI

- **Materiale** : alluminio S6000
  - **Materiale** : alluminio S6000
  - **Altezza** : 21 mm
  - **Altezza** : 21 mm
  - **Giunzione** : spinata
  - **Giunzione** : spinata
  - **Foratura** : tradizionale con rinforzo H2
  - **Foratura** : tradizionale con rinforzo H2
- Profilo specifico per freni a disco  
Profilo specifico per freni a disco
- **Diametro foro valvola** : 6,5 mm
  - **Diametro foro valvola** : 6,5 mm
  - **Pneumatico** : copertoncino
  - **Pneumatico** : copertoncino
  - **Larghezza interna** : 19 mm
  - **Larghezza interna** : 19 mm
  - **Misura ETRTO** : 622x19C
  - **Misura ETRTO** : 622x19C

### RAGGI

- **Materiale** : acciaio
- **Materiale** : acciaio
- **Forma** : a testa dritta, tondi
- **Forma** : a testa dritta, tondi
- **Nipples** : acciaio, ABS
- **Nipples** : acciaio, ABS
- **Numero raggi** : 24 anteriori e posteriori
- **Numero raggi** : 24 anteriori e posteriori
- **Raggiatura** : anteriore e posteriore incrocio in 2°
- **Raggiatura** : anteriore e posteriore incrocio in 2°

### MOZZO

- **Corpo anteriore e posteriore** : alluminio
  - **Corpo anteriore e posteriore** : alluminio
  - **Materiale perno** : acciaio
  - **Materiale perno** : acciaio
  - **Anteriore** : cuscinetti a cartuccia sigillati (QRM), posteriore cuscinetti a cartuccia sigillati autoregolanti (QRM Auto)
- Cuscinetti a cartuccia sigillati
- **Ruota libera** : acciaio FTS-L
  - **Ruota libera** : acciaio FTS-L

### VERSIONS

- **Colore** : solo nero
- **Colore** : solo nero
- **Standard disco** : 6 Bolts o Center Lock(R)
- **Standard disco** : 6 Bolts o Center Lock(R)

### PESI RUOTE

Peso della ruota 1105