

MAVIC Ksyrium Pro UST

CATÉGORIE ASTM 2 : route et tout-terrain avec des sauts de moins de 15 cm

Pour optimiser la longévité des roues, Mavic recommande un poids maximal supporté par les roues de 120kg poids du vélo inclus

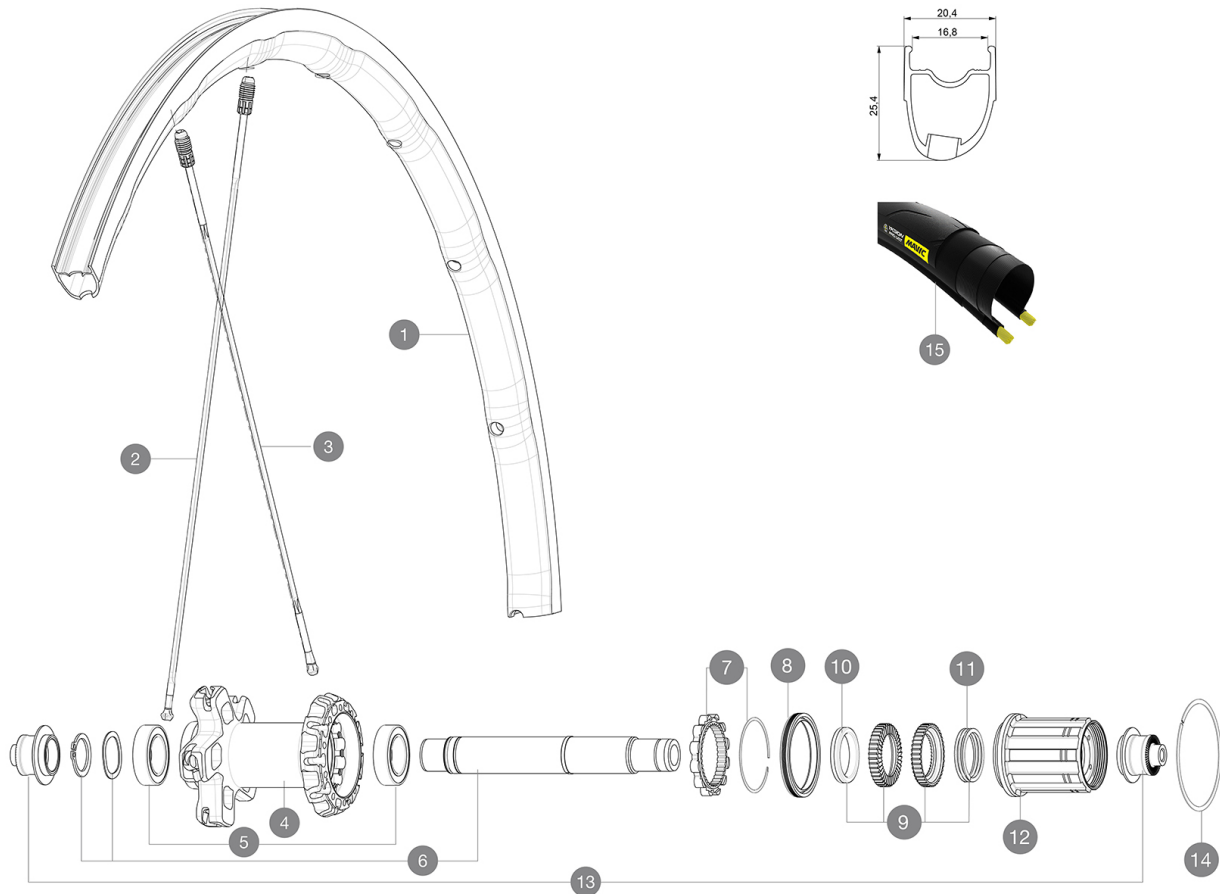
Dimensions de pneu recommandées : 25 à 32 mm

Pression max. : se référer aux indications sur la roue et le pneu. Si elles sont différentes, choisir la plus faible.

Pression max. tubeless : 25 mm 7 bars - 100 PSI, 28 mm 6 bars - 87 PSI Pression max. tubetype : 25/28 mm 7,7 bars - 110 PSI

RÉFÉRENCES ROUES

R17231 Ksyrium Pro UST Rr



JANTES



 NBSP::

1 LV2730700 KIT REAR RIM KSYRIUM PRO UST

RAYONS

2 L10844700 10 RAY.ZICRAL RET.ARR.R-SYS SL BOYAU ARGENT 298mm
3 LV2278100 KIT 1 FT 285,5/1 RR KSYRIUM PRO UST SPK 273,5
3 LV2270500 RAYONS CRL KSYRIUM PRO DISC

MOYEUX

4 N/A CORPS DE MOYEU
5 LV2560400 KIT ID360 2 BEARINGS 17x28x7 + CIRCLIP + WAVED WASHER (QRM A)
6 LV2252800 KIT ID360 UB REAR WHEEL AXLE WITH CIRCLIP/WAVE WASHER
7 LV2252700 KIT ID360 INSERT SHAPED EAR LOBE > 2017
8 LV2251600 ID360 SEAL + GREASE
9 LV2251700 ID360 2 RATCHETS + SPRING + GREASE
10 LV2500500 Kit 3 ID360 pad for noise reduction
11 LV2251800 KIT 3 ID360 ROAD SPRINGS
12 LV3430100 HG11 Freewheel Body ID360
13 LV2253100 KIT REAR AXLE ADAPTOR QUICK RELEASE ID360
14 LV2252200 KIT 2 REAR HUB RETENTION RINGS 48mm

PNEUMATIQUES

15 39938825 Yksion Pro UST 700x25

MAVIC Ksyrium Pro UST

LIVRE AVEC

1 bouteille de liquide préventif Mavic (roue arrière) (355 466 01)	
1 bouteille de liquide préventif Mavic (roue arrière) (355 466 01)	
1 bouteille de liquide préventif Mavic (roue arrière) (355 466 01)	
1 bouteille de liquide préventif Mavic (roue arrière) (355 466 01)	
Blocages rapides BR601 (V24 501 01 avant, V24 502 01 arrière)	
Blocages rapides BR301 (V24 501 01 avant, V24 502 01 arrière)	
Blocages rapides BR301 (V24 501 01 avant, V24 502 01 arrière)	
Blocages rapides BR301 (V24 501 01 avant, V24 502 01 arrière)	
Seringue pour liquide préventif	
Seringue pour liquide préventif	
Seringue pour liquide préventif	
Seringue pour liquide préventif	
Valve UST et accessoires (129 838 01)	
Valve UST et accessoires (129 838 01)	
Valve UST et accessoires (129 838 01)	
Valve UST et accessoires (129 838 01)	
Guide utilisateur	
Guide utilisateur	

COMPATIBILITE

Roue libre : Shimano/Sram, convertible en Campagnolo et XD-R avec des corps de roue libre optionnels	
Roue libre : Shimano/Sram, convertible en Campagnolo et XD-R avec des corps de roue libre optionnels	
Roue libre : Shimano/Sram, convertible en Campagnolo et XD-R avec des corps de roue libre optionnels	
Roue libre : Shimano/Sram, convertible en Campagnolo et XD-R avec des corps de roue libre optionnels	
Axe avant : Blocage rapide uniquement	
Axe avant : Blocage rapide uniquement	
Axe avant : Blocage rapide uniquement	
Axe avant : Blocage rapide uniquement	
Axe arrière : Blocage rapide uniquement	
Axe arrière : Blocage rapide uniquement	
Axe arrière : Blocage rapide uniquement	
Axe arrière : Blocage rapide uniquement	