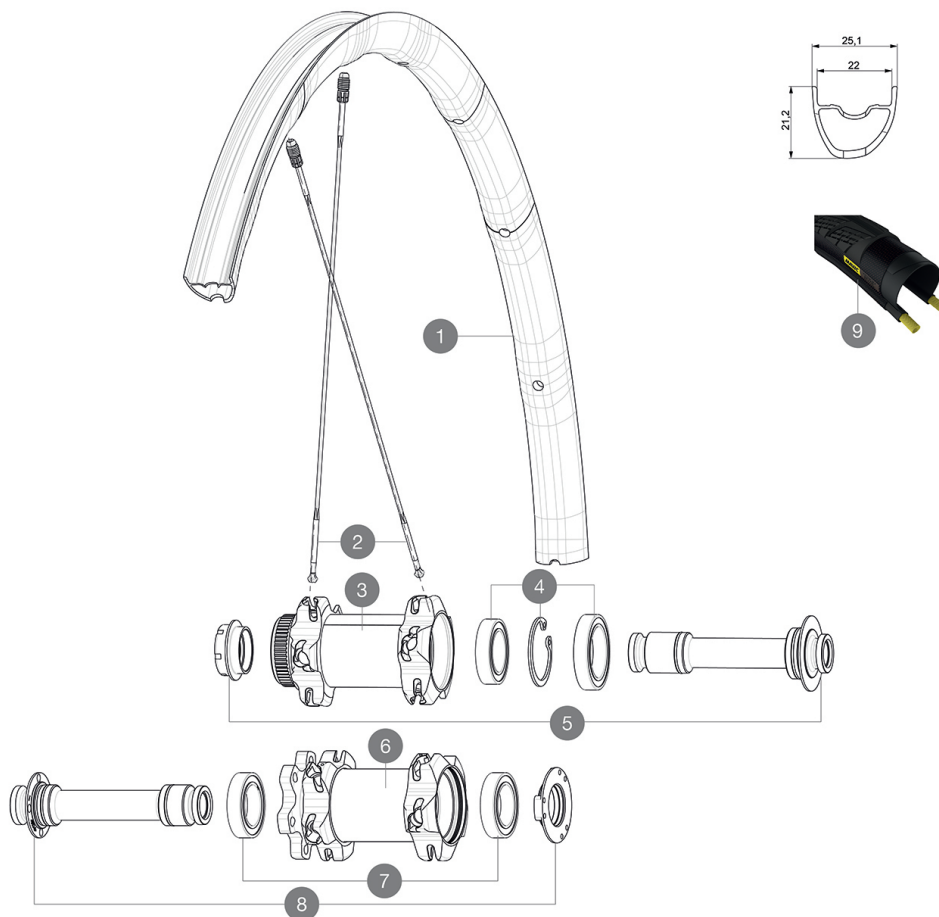


ASTM-KATEGORIE 2: für den Einsatz auf Strassen und im Gelände mit Sprüngen bis zu einer Höhe von 15 cm  
Um eine längere Lebensdauer der Laufräder zu erreichen, empfiehlt Mavic als Obergrenze für das Gesamtgewicht von Fahrer, Ausrüstung und Fahrrad 120 kg  
Empfohlene Reifenbreite: 28 bis 62 mm (1.10" bis 2.50")  
Max. Reifenluftdruck: siehe Angaben auf Laufrad und Reifen. Wenn diese abweichen, gilt stets der niedrigere Wert!  
Max. Reifendruck: 30 mm - 5,8 bar / 85 PSI; 40 mm - 4,5 bar / 65 PSI

## REFERENZEN RÄDER

F74361 AllroadPro D6B Ft12x100

F73211 AllroadPro DCL Ft 12x100



## RIMS



&NBSP;:

1 LV2731800 KIT FRONT RIM ALLROAD PRO

## SPOKES

2 LV2279300 KIT 1 FT 299,5mm/1 DS 277mm STP BTD ALU SPK  
2 L35113700 "11 SPOKES M7/7 FRT/NDRV BLK CROSSMAX SLR 29"" 299,5mm"

## HUB SHELLS

3 N/A NABENKÖRPER  
4 L99688600 BEARING KIT 9/15 DCL HUB 20x32x7 6804 + 25x37x7 6805  
5 LV2390700 KIT FRONT 12mm AXLE QRM+ CL  
6 N/A NABENKÖRPER  
7 LV2560400 KIT ID360 2 BEARINGS 17x28x7 + CIRCLIP + WAVED WASHER (QRM A  
8 LV2390600 KIT FRONT 12mm AXLE QRM+ 6B

## TYRES

9 L39949900 Yksion Allroad XL  
9 L38012200 Yksion Elite Allroad 30

# MAVIC Allroad Pro Disc

## GELIEFERT MIT

1 Flasche Mavic Sealant (beim Hinterrad) (355 466 01)	
1 Flasche Mavic Sealant (beim Hinterrad) (355 466 01)	
1 Flasche Mavic Sealant (beim Hinterrad) (355 466 01)	
Spritze für Dichtmittel	
Spritze für Dichtmittel	
Spritze für Dichtmittel	
Achsstummel für Schnellspanner (VR) (996 941 01 für MTB oder B41 043 01 für Rennrad)	
Achsstummel für Schnellspanner (VR) (996 941 01 für MTB oder B41 043 01 für Rennrad)	
9,5-mm-Reduzierstücke für Schnellspanner an Instant Drive 360-Naben (HR) (B49 894 01)	
9,5-mm-Reduzierstücke für Schnellspanner an Instant Drive 360-Naben (HR) (B49 894 01)	
UST-Ventil und Zubehör (129 838 01)	
UST-Ventil und Zubehör (129 838 01)	
UST-Ventil und Zubehör (129 838 01)	
Disc-Befestigungsschrauben (308 719 01)	
Multifunktions-Einstellschlüssel (325 423 01)	
Multifunktions-Einstellschlüssel (325 423 01)	
Multifunktions-Einstellschlüssel (325 423 01)	
Bedienungsanleitung	

## COMPATIBILITY

Freilauf: Shimano/Sram (mit optionalem Freilaufkörper umrüstbar für Campagnolo oder XD- R)	
Freilauf: Shimano/Sram (mit optionalem Freilaufkörper umrüstbar für Campagnolo oder XD- R)	
Freilauf: Shimano/Sram (mit optionalem Freilaufkörper umrüstbar für Campagnolo oder XD- R)	
VR-Achse: 12x100 mm, einfach umrüstbar auf Schnellspanner (mit beiliegenden Adaptern). Umrüstung auf 15x100 mm durch Austausch der kompletten Achse mö	
Vorderrad Achse: 12mm Achsen Innenmaß. Optional: Umrüstung auf Schnellspanner mit Adaptern oder mit Achstausch auf 15 mm Steckachse möglich	
VR-Achse: 12x100 mm, einfach umrüstbar auf Schnellspanner (mit beiliegenden Adaptern). Umrüstung auf 15x100 mm durch Austausch der kompletten Achse mö	
HR-Achse: 12x142-mm-Steckachse, umrüstbar auf Schnellspanner (mit beiliegenden Adaptern)	
HR-Achse: 12x142-mm-Steckachse, umrüstbar auf Schnellspanner (mit beiliegenden Adaptern)	
HR-Achse: 12x142-mm-Steckachse, umrüstbar auf Schnellspanner (mit optionalen Adaptern ; in Deutschland nicht lieferbar)	