

MAVIC Ksyrium Elite UST

1
2018
FRONT

CATÉGORIE ASTM 2 : route et tout-terrain avec des sauts de moins de 15 cm

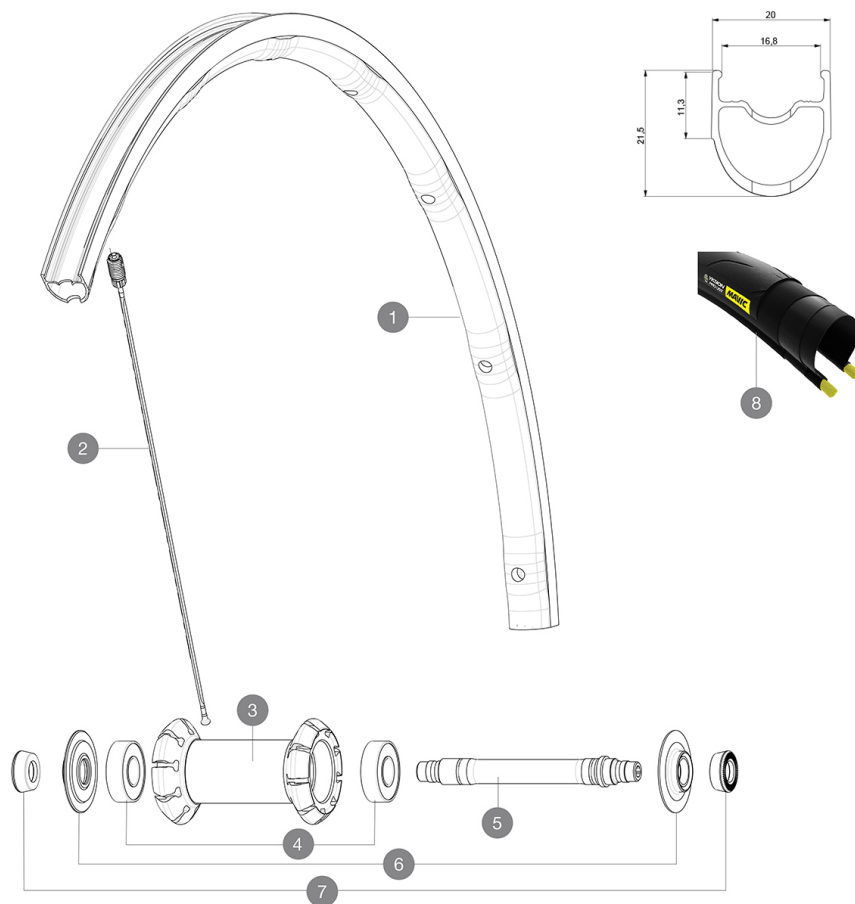
Pour optimiser la longévité des roues, Mavic recommande un poids maximal supporté par les roues de 120kg poids du vélo inclus

Dimensions de pneu recommandées : 25 à 32 mm

Pression max. tubeless : 25 mm 7 bars - 100 PSI, 28 mm 6 bars - 87 PSI Pression max. tubetype : 25/28 mm 7,7 bars - 110 PSI

RÉFÉRENCES ROUES

F73481	KsyEJUSTFt GraphiteBlack	F73482	KsyEJUSTFt Yellow
F73483	KsyEJUSTFt Red		



JANTES



&NBSP;:

1	LV2730800	KIT FRONT RIM KSYRIUM ELITE UST
---	-----------	---------------------------------

RAYONS

2	LV2277800	KIT 9 FT KSYRIUM ELITE UST SPOKE 286mm
---	-----------	--

MOYEURS

3	N/A	CORPS DE MOYEU
3	N/A	CORPS DE MOYEU
3	N/A	CORPS DE MOYEU
3	N/A	CORPS DE MOYEU
4	LM4031800	ROULEMENTS 6001 x 2
5	L30870000	FRONT AXLE ROAD RIM BRAKING QRM +
6	L12038200	CAPOT DE MOYEU + ECROU REGL.KSYRIUM ELITE 11
7	L35117300	FRONT OR REAR FORK REST KIT R-SYS 2013

PNEUMATIQUES

8	39938825	Yksion Pro UST 700x25
---	----------	-----------------------

MAVIC Ksyrium Elite UST

LIVRE AVEC

1 bouteille de liquide préventif Mavic (roue arrière) (355 466 01)	
1 bouteille de liquide préventif Mavic (roue arrière) (355 466 01)	
Blocages rapides BR301 (V24 501 01 avant, V24 502 01 arrière)	
Blocages rapides BR301 (V24 501 01 avant, V24 502 01 arrière)	
Seringue pour liquide préventif	
Seringue pour liquide préventif	
Valve UST et accessoires (129 838 01)	
Valve UST et accessoires (129 838 01)	
Clé de réglage multifonction (325 423 01)	
Clé de réglage multifonction (325 423 01)	
Guide utilisateur	
Guide utilisateur	

COMPATIBILITE

Roue libre : Shimano/Sram, convertible en Campagnolo avec un corps de roue libre optionnel	
Roue libre : Shimano/Sram, convertible en Campagnolo avec un corps de roue libre optionnel	
Axe avant : Blocage rapide uniquement	
Axe avant : Blocage rapide uniquement	
Axe arrière : Blocage rapide uniquement	
Axe arrière : Blocage rapide uniquement	

Spécifications

JANTES

- **Matériau** : Maxtal
- **Matériau** : Maxtal
- **Hauteur** : avant 22 mm, arrière 25 mm asymétrique
- **Hauteur** : avant 24 mm, arrière 26 mm asymétrique
- **Raccord** : SUP
- **Raccord** : SUP
- **Perçage** : Fore
- **Perçage** : Fore
- **Surface de freinage** : UB Control
- **Surface de freinage** : UB Control
- **Réduction du poids** : ISM 4D
- **Réduction du poids** : ISM 4D
- **Diamètre du trou de valve** : 6,5 mm
- **Diamètre du trou de valve** : 6,5 mm
- **Pneumatique** : pneu
- **Pneumatique** : pneu
- **Largeur interne** : 17 mm
- **Largeur interne** : 17 mm
- **Dimension ETRTO** : 622x17TC ROUTE
- **Dimension ETRTO** : 622x17TC ROUTE

MOYEUX

- **Corps avant et arrière** : aluminium
 - **Corps avant et arrière** : aluminium
 - **Matériau de l'axe** : aluminium
 - **Matériau de l'axe** : aluminium
- Roulements à cartouche étanches réglables
Roulements à cartouche étanches réglables
- **Roue-libre** : FTS-L en acier
 - **Roue-libre** : FTS-L en acier

VERSIONS

- **Coloris** : Noir uniquement

POIDS ROUES

665

RAYONS

- **Matériau** : acier