

MAVIC Ksyrium Elite UST

ASTM CATEGORIA 2 : strada e fuoristrada con salti fino a 15 cm

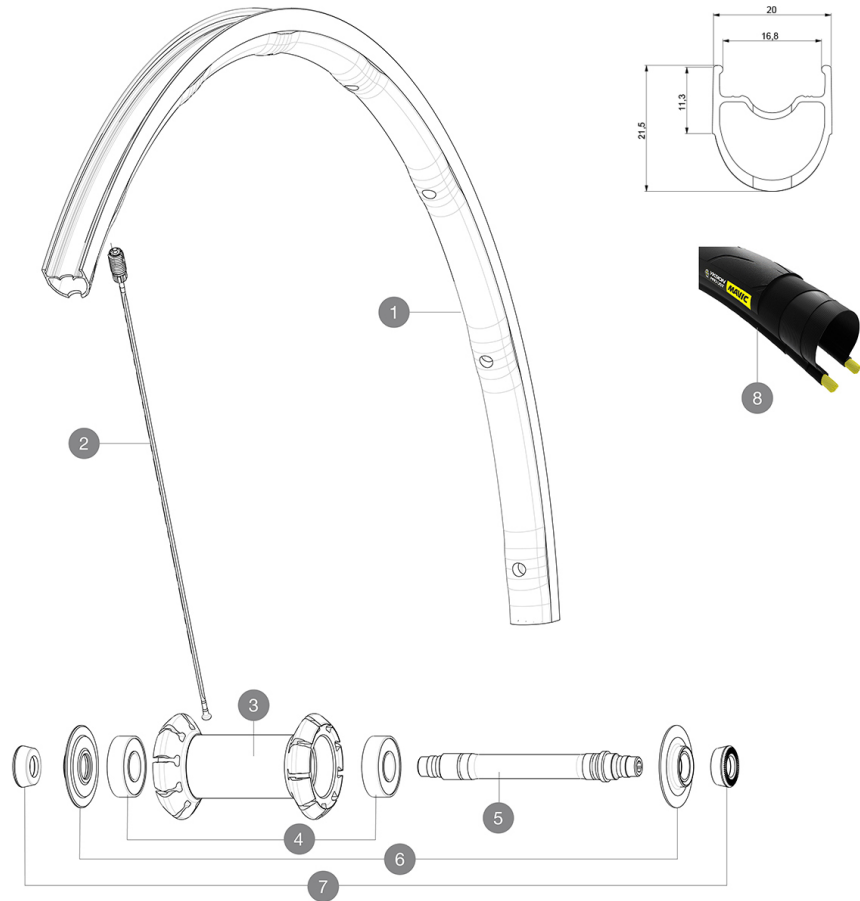
Per una maggiore durata della ruota, Mavic raccomanda di non superare il peso massimo di 120 kg supportato dalle ruote, bicicletta compresa

Dimensione pneumatico consigliata: da 25 mm a 32 mm

Pressione max. tubeless: 25mm 7 bar - 100 PSI, 28mm 6 bar - 87 PSI. Pressione max. camera d'aria: 25/28mm 7,7 bar - 110 PSI

REFERENZE RUOTE

F73481	KsyEJUSTFt GraphiteBlack	F73482	KsyEJUSTFt Yellow
F73483	KsyEJUSTFt Red		



RIMS



&NBSP;:

1	LV2730800	KIT FRONT RIM KSYRIUM ELITE UST
---	-----------	---------------------------------

SPOKES

2	LV2277800	KIT 9 FT KSYRIUM ELITE UST SPOKE 286mm
---	-----------	--

HUB SHELLS

3	N/A	CORPO MOZZO
3	N/A	CORPO MOZZO
3	N/A	CORPO MOZZO
3	N/A	CORPO MOZZO
4	LM4031800	KIT CUSCINETTI MOZZO 6001
5	L30870000	FRONT AXLE ROAD RIM BRAKING QRM +
6	L12038200	KSYRIUM ELITE 11 HUB CAP AND ADJUST.NUT
7	L35117300	FRONT OR REAR FORK REST KIT R-SYS 2013

TYRES

8	39938825	Yksion Pro UST 700x25
---	----------	-----------------------

MAVIC Ksyrium Elite UST

VENDUTO CON

Sigillante per pneumatici Mavic (solo ruota posteriore) (355 466 01)	
Sigillante per pneumatici Mavic (solo ruota posteriore) (355 466 01)	
Bloccaggi rapidi BR301 (V24 501 01 anteriore, V24 502 01 posteriore)	
Bloccaggi rapidi BR301 (V24 501 01 anteriore, V24 502 01 posteriore)	
Tyre sealant syringe	
Tyre sealant syringe	
Valvola e accessori UST (129 838 01)	
Valvola e accessori UST (129 838 01)	
Chiave di regolazione multifunzione (325 423 01)	
Chiave di regolazione multifunzione (325 423 01)	
Guida utente	
Guida utente	

COMPATIBILITY

Ruota libera: Shimano/Sram, convertibile in Campagnolo con corpo trasmissione opzionale	
Ruota libera: Shimano/Sram, convertibile in Campagnolo con corpo trasmissione opzionale	
Perno anteriore: solo bloccaggio rapido	
Perno anteriore: solo bloccaggio rapido	
Perno posteriore: solo bloccaggio rapido	
Perno posteriore: solo bloccaggio rapido	

Specifications

CERCHIONI

- **Materiale** : Maxtal
- **Materiale** : Maxtal
- **Altezza** : anteriore 22 mm, posteriore 25 mm asimmetrico
- **Altezza** : anteriore 24 mm, posteriore 26 mm asimmetrico
- **Giunzione** : SUP
- **Giunzione** : SUP
- **Foratura** : Fore
- **Foratura** : Fore
- **Superficie frenante** : UB Control
- **Superficie frenante** : UB Control
- **Riduzione peso** : ISM 4D
- **Riduzione peso** : ISM 4D
- **Diametro foro valvola** : 6,5 mm
- **Diametro foro valvola** : 6,5 mm
- **Pneumatico** : copertoncino
- **Pneumatico** : copertoncino
- **Larghezza interna** : 17 mm
- **Larghezza interna** : 17 mm
- **Misura ETRTO** : 622x17TC ROAD
- **Misura ETRTO** : 622x17TC ROAD

MOZZO

- **Corpo anteriore e posteriore** : alluminio
 - **Corpo anteriore e posteriore** : alluminio
 - **Materiale perno** : alluminio
 - **Materiale perno** : alluminio
- Cuscinetti a cartuccia sigillati regolabili (QRM+)
Cuscinetti a cartuccia sigillati regolabili (QRM+)
- **Ruota libera** : acciaio FTS-L
 - **Ruota libera** : acciaio FTS-L

VERSIONS

- **Colore** : solo nero

PESI RUOTE

665