

# MAVIC Comete Pro Carbon Disc

CATÉGORIE ASTM 1 : route uniquement

Pour optimiser la longévité des roues, Mavic recommande un poids maximal supporté par les roues de 120kg poids du vélo inclus

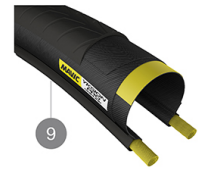
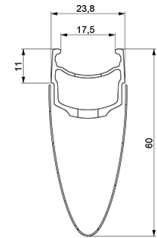
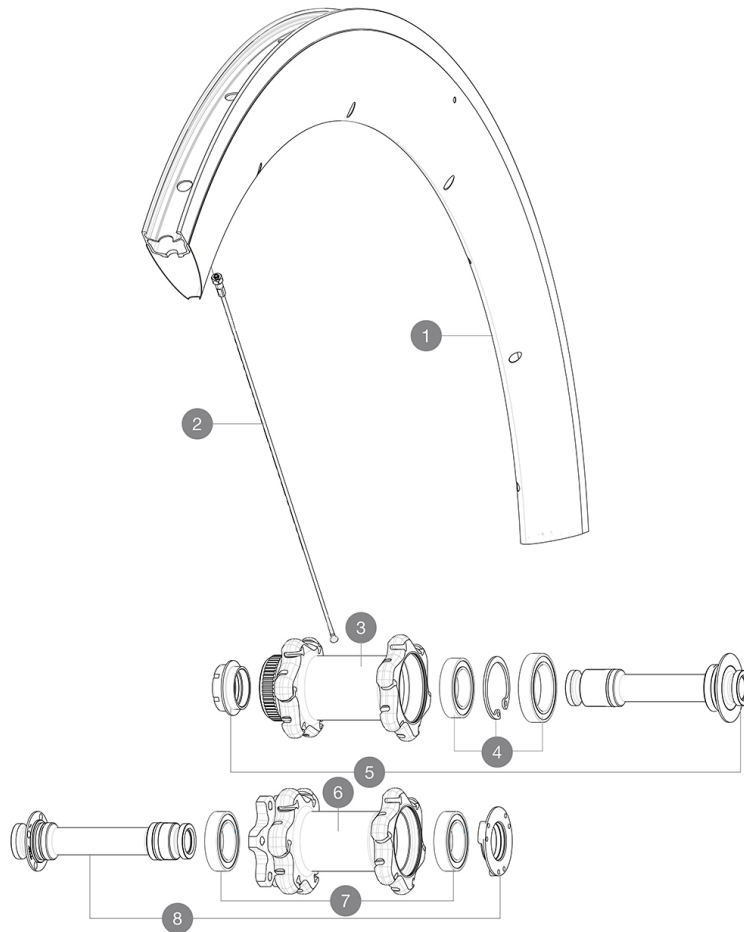
Dimensions de pneu recommandées : 25 à 32 mm

Pression max. : 23 mm 8,7 bars - 125 PSI, 25/28 mm 7,7 bars - 110 PSI

## RÉFÉRENCES ROUES

F76241 ComProCD6B12X100FISV

F76291 ComProCDCL12x100FISV



## JANTES



&nbsp;:

1 LV2732200 KIT FRONT RIM COMETE PRO CARBON DISC

## RAYONS

2 LV3662100 KIT 12 FRT/NDS COMETE PRO CARBON Disc BUTTED AERO STAINLESS  
2 LV2279700 KIT 12 FT/NDS COMETE PRO CARB DISC SPK 294mm - while stock I

## MOYEURS

3 N/A CORPS DE MOYEU  
4 L99688600 BEARING KIT 9/15 DCL HUB 20x32x7 6804 + 25x37x7 6805  
5 LV2390700 KIT FRONT 12mm AXLE QRM+ CL  
6 N/A CORPS DE MOYEU  
7 LV2560400 KIT ID360 2 BEARINGS 17x28x7 + CIRCLIP + WAVED WASHER (QRM A  
8 LV2390600 KIT FRONT 12mm AXLE QRM+ 6B

## PNEUMATIQUES

9 L37805300 Yksion Pro GripLink White 25

# MAVIC Comete Pro Carbon Disc

## LIVRE AVEC

|   |  |
|---|--|
| Adaptateurs pour blocage rapide avant<br>(996 941 01 pour VTT ou B41 043 01 pour route) |  |
| Adaptateurs arrière QR pour Instant Drive 360<br>(B49 894 01)                           |  |
| Fond de jante   |  |
| Fond de jante   |  |
| Clé de réglage multifonction<br>(325 423 01)  |  |
| Clé de réglage multifonction<br>(325 423 01)  |  |
| Guide utilisateur   |  |
| Guide utilisateur   |  |

## COMPATIBILITE

|  |  |
|--|--|
| Roue libre : Shimano/Sram, convertible en Campagnolo et XD-R avec des corps de roue libre optionnels   |  |
| Roue libre : Shimano/Sram, convertible en Campagnolo et XD-R avec des corps de roue libre optionnels   |  |
| Axe avant : axe traversant de 12 mm, convertible en blocage rapide avec les adaptateurs inclus. Convertible en 15 mm en remplaçant l'axe traversant. |  |
| Axe AV : traversant 12mm. Optionnel : convertible en serrage rapide avec les adaptateurs adéquats, ou en 15mm avec le remplacement de l'axe complet. |  |
| Axe arrière : axe traversant de 12 mm, convertible en blocage rapide avec les adaptateurs inclus   |  |
| Axe arrière : axe traversant de 12 mm, convertible en blocage rapide avec des adaptateurs optionnels (non disponibles en Allemagne)                  |  |

## Spécifications

### JANTES

- **Matériau** : Maxtal et carbone 12K
- **Matériau** : Maxtal et carbone 12K
- **Hauteur** : 60 mm
- **Hauteur** : 60 mm
- **Raccord** : SUP
- **Raccord** : SUP
- **Perçage** : traditionnel
- **Perçage** : traditionnel

Profil spécifique pour frein à disque  
Profil spécifique pour frein à disque

- **Réduction du poids** : ISM
- **Réduction du poids** : ISM
- **Diamètre du trou de valve** : 6,5 mm
- **Diamètre du trou de valve** : 6,5 mm
- **Pneumatique** : pneu
- **Pneumatique** : pneu
- **Largeur interne** : 17 mm
- **Largeur interne** : 17 mm
- **Dimension ETRTO** : 622x17C
- **Dimension ETRTO** : 622x17C

### RAYONS

- **Matériau** : acier
- **Matériau** : acier
- **Forme** : droits, aérodynamiques, rétreints
- **Forme** : droits, aérodynamiques, rétreints
- **Écrous** : aluminium, ABS
- **Écrous** : aluminium, ABS
- **Nombre** : 24 à l'avant et à l'arrière
- **Nombre** : 24 à l'avant et à l'arrière
- **Rayonnage** : avant croisés par 2, arrière Isopulse
- **Rayonnage** : avant croisés par 2, arrière Isopulse

### MOYEURS

- **Corps avant et arrière** : aluminium
- **Corps avant et arrière** : aluminium
- **Matériau de l'axe** : aluminium
- **Matériau de l'axe** : aluminium
- **Avant** : roulements à cartouche étanche réglables (QRM+), Arrière roulements à cartouche étanche à réglage automatique (QRM Auto)
- **Avant** : roulements à cartouche étanche réglables (QRM+), Arrière roulements à cartouche étanche à réglage automatique (QRM Auto)
- **Roue-libre** : Instant Drive 360
- **Roue-libre** : Instant Drive 360
- **Avant** : blocage rapide, compatible 12x100 et 15x100
- **Arrière** : Attache rapide, compatible 12x142 et 12x135

### VERSIONS

- **Coloris** : Noir uniquement
- **Standard de disque** : Center Lock(R) uniquement
- **Standard de disque** : 6 trous ou Center Lock®

### POIDS ROUES

885