

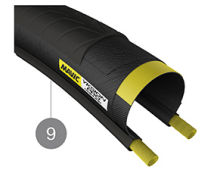
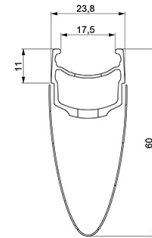
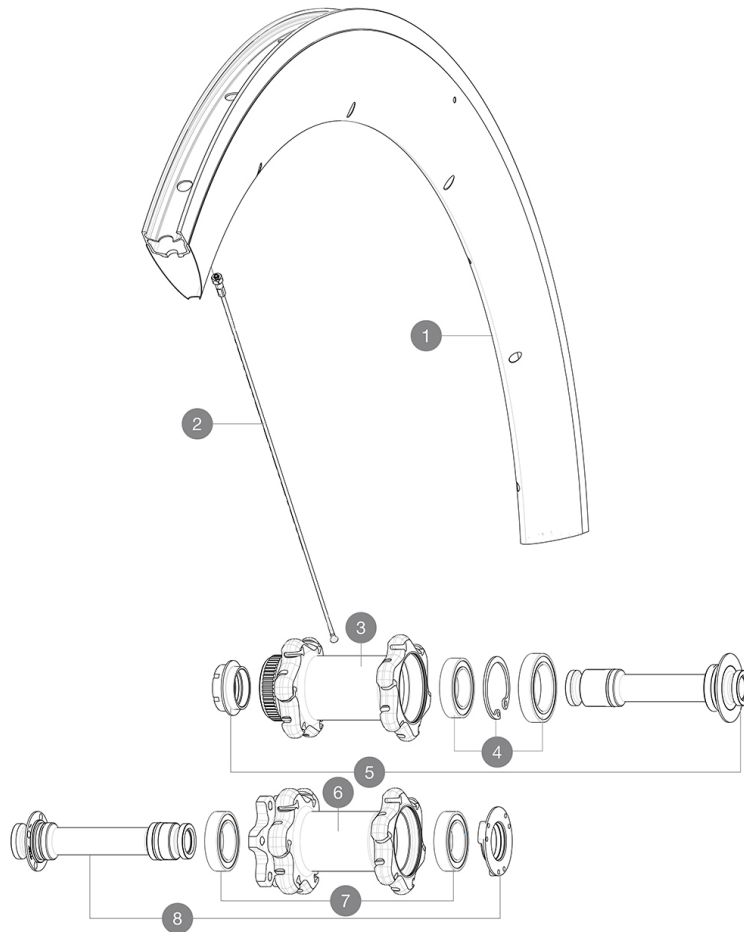
# MAVIC Comete Pro Carbon Disc

ASTM-KATEGORIE 1: für den Einsatz auf asphaltierten Strassen und Wegen  
Um eine längere Lebensdauer der Laufräder zu erreichen, empfiehlt Mavic als Obergrenze für das Gesamtgewicht von Fahrer, Ausrüstung und Fahrrad 120 kg  
Empfohlene Reifenbreite: 25 bis 32 mm  
Max. Reifendruck: 23 mm - 8,7 bar / 125 PSI; 25/28 mm - 7,7 bar / 110 PSI

## REFERENZEN RÄDER

F76241 ComProCD6B12X100FISV

F76291 ComProCDCL12x100FISV



## RIMS



&amp;NBSP;:

1	LV2732200	KIT FRONT RIM COMETE PRO CARBON DISC
---	-----------	--------------------------------------

## SPOKES

2	LV3662100	KIT 12 FRT/NDS COMETE PRO CARBON Disc BUTTED AERO STAINLESS
2	LV2279700	KIT 12 FT/NDS COMETE PRO CARB DISC SPK 294mm - while stock I

## HUB SHELLS

3	N/A	NABENKÖRPER
4	L99688600	BEARING KIT 9/15 DCL HUB 20x32x7 6804 + 25x37x7 6805
5	LV2390700	KIT FRONT 12mm AXLE QRM+ CL
6	N/A	NABENKÖRPER
7	LV2560400	KIT ID360 2 BEARINGS 17x28x7 + CIRCLIP + WAVED WASHER (QRM A
8	LV2390600	KIT FRONT 12mm AXLE QRM+ 6B

## TYRES

9	L37805300	Yksion Pro GripLink White 25
---	-----------	------------------------------

# MAVIC Comete Pro Carbon Disc

## GELIEFERT MIT

Achsstummel für Schnellspanner (VR) (996 941 01 für MTB oder B41 043 01 für Rennrad)	
9,5-mm-Reduzierstücke für Schnellspanner an Instant Drive 360-Naben (HR) (B49 894 01)	
Felgenband	
Felgenband	
Multifunktions-Einstellschlüssel (325 423 01)	
Multifunktions-Einstellschlüssel (325 423 01)	
Bedienungsanleitung	
Bedienungsanleitung	

## COMPATIBILITY

Freilauf: Shimano/Sram (mit optionalem Freilaufkörper umrüstbar für Campagnolo oder XD-R)	
Freilauf: Shimano/Sram (mit optionalem Freilaufkörper umrüstbar für Campagnolo oder XD-R)	
VR-Achse: 12x100 mm, einfach umrüstbar auf Schnellspanner (mit beiliegenden Adaptern). Umrüstung auf 15x100 mm durch Austausch der kompletten Achse mö	
Vorderrad Achse: 12mm Achsen Innenmaß. Optional: Umrüstung auf Schnellspanner mit Adaptern oder mit Achstausch auf 15 mm Steckachse möglich	
HR-Achse: 12x142-mm-Steckachse, umrüstbar auf Schnellspanner (mit beiliegenden Adaptern)	
HR-Achse: 12x142-mm-Steckachse, umrüstbar auf Schnellspanner (mit optionalen Adaptern & in Deutschland nicht lieferbar)	

## Specifications

### FELGEN

- **Material** : Maxtal und Carbon (12K)
  - **Material** : Maxtal und Carbon (12K)
  - **Profilhöhe** : 60 mm
  - **Profilhöhe** : 60 mm
  - **Felgenstoss** : SUP
  - **Felgenstoss** : SUP
  - **Felgenbohrungen** : herkömmlich
  - **Felgenbohrungen** : herkömmlich
- Felgenprofil für Scheibenbremsen optimiert  
Felgenprofil für Scheibenbremsen optimiert
- **Gewichts-Tuning** : ISM
  - **Gewichts-Tuning** : ISM
  - **Ventilloch-Durchmesser** : 6,5 mm
  - **Ventilloch-Durchmesser** : 6,5 mm
  - **Bereifung** : Drahtreifen
  - **Bereifung** : Drahtreifen
  - **Innenbreite** : 17 mm
  - **Innenbreite** : 17 mm
  - **ETRTO-Grösse** : 622x17c
  - **ETRTO-Grösse** : 622x17c

### SPEICHEN

- **Material** : Stahl
- **Material** : Stahl
- **Speichen** : gerade, mit Aero-Profil, doppel-dickend
- **Speichen** : gerade, mit Aero-Profil, doppel-dickend
- **Speichennippel** : Aluminium, selbstsichernd
- **Speichennippel** : Aluminium, selbstsichernd
- **Speichenzahl** : je 24 vorne und hinten
- **Speichenzahl** : je 24 vorne und hinten
- **Einspeichung** : 2fach gekreuzt (VR), Isopulse (HR)
- **Einspeichung** : 2fach gekreuzt (VR), Isopulse (HR)

### RADNABE

- **Nabenkörper (VR und HR)** : Aluminium
- **Nabenkörper (VR und HR)** : Aluminium
- **Achs-Material (VR und HR)** : Aluminium
- **Achs-Material (VR und HR)** : Aluminium
- **VR** : einstellbare gedichtete Industrielager (QRM+), HR selbstjustierende gedichtete Industrielager (QRM Auto)
- **VR** : einstellbare gedichtete Industrielager (QRM+), HR selbstjustierende gedichtete Industrielager (QRM Auto)
- **Freilauf** : Instant Drive 360
- **Freilauf** : Instant Drive 360
- **VR-Achse** : kompatibel mit Schnellspanner, 12- und 15x100-mm-Steckachsen
- **HR-Achse** : kompatibel mit Schnellspanner, 12x135- und 12x142-mm-Steckachsen

### VERSIONS

- **Farbe** : Schwarz
- **Disc-Standard** : Center-Lock®
- **Disc-Standard** : 6-Loch oder Center-Lock®

### RADGEWICHTE

885