

MAVIC Cosmic Pro Carbon SL UST Disc

RÉFÉRENCES ROUES

F80551 CosProCarbSLUST DCL 19 Ft

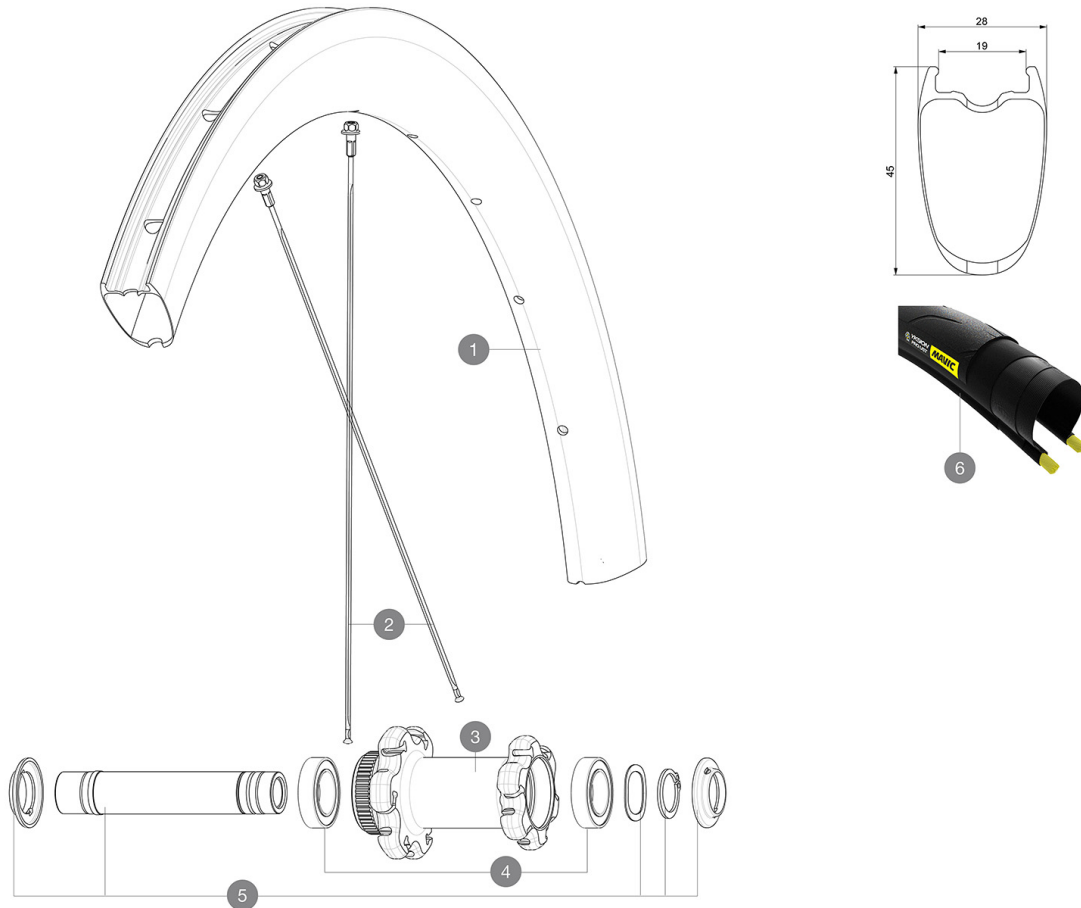
CATÉGORIE ASTM 1 : route uniquement

Pour optimiser la longévité des roues, Mavic recommande un poids maximal supporté par les roues de 120kg poids du vélo inclus

Dimensions de pneus recommandées : 25 à 32 mm

Pression max. : se référer aux indications sur la roue et le pneu. Si elles sont différentes, choisir la plus faible.

Pression max.tubeless : 25mm 6 bars - 87 PSI, 28mm 5 bars - 70 PSI Pression max. tubetype : 25 mm 7 bars - 102 PSI, 28 mm 6 bars - 87 PSI



JANTES



&NBSP;:

1	LV2736500	KIT FRONT RIM COSMIC PRO CARBON SL UST Disc 19
	LV2620100	UST RIM TAPE 25mm (for 21-24mm wide rim)

RAYONS

2	LV3665200	KIT 1 FRT 277 + 1 NDS 271 COSMIC PRO CARBON SL UST D 19 STAM
2	LV3663500	KIT 12 BUTTED AERO STAINLESS SPOKE 277 + alu nipple + washer

MOYEURS



3	N/A	CORPS DE MOYEU
4	LM4012900	KIT 2 BEARINGS 6902 15x28x7
5	LV2373300	KIT QRM AUTO FRONT AXLE 12mm > 2019

PNEUMATIQUES

6	39938825	Yksion Pro UST 700x25
---	----------	-----------------------

MAVIC Cosmic Pro Carbon SL UST Disc

LIVRE AVEC

Liquide préventif Mavic (roue arrière) (355 466 01)	
Liquide préventif Mavic (roue arrière) (355 466 01)	
Seringue pour liquide préventif	
Seringue pour liquide préventif	
Adaptateurs pour blocage rapide avant (996 941 01 pour VTT ou B41 043 01 pour route)	
Adaptateurs pour blocage rapide avant (996 941 01 pour VTT ou B41 043 01 pour route)	
Adaptateurs arrière QR pour Instant Drive 360 (B49 894 01)	
Adaptateurs arrière QR pour Instant Drive 360 (B49 894 01)	
Valve UST et accessoires (129 838 01)	
Valve UST et accessoires (129 838 01)	
Fond de jante tubeless	
Fond de jante tubeless	
Guide utilisateur	
Guide utilisateur	

COMPATIBILITE

Roue libre : Shimano/Sram, convertible en Campagnolo et XD-R avec des corps de roue libre optionnels	
Roue libre : Shimano/Sram, convertible en Campagnolo et XD-R avec des corps de roue libre optionnels	
Axe avant : axe traversant 12 x 100, conversion facile en blocage rapide avec les adaptateurs fournis. Incompatible avec les axes traversants de 15 mm	
Axe avant : axe traversant 12 x 100, conversion facile en blocage rapide avec les adaptateurs fournis. Incompatible avec les axes traversants de 15 mm	
Axe arrière : axe traversant de 12 mm, convertible en blocage rapide avec les adaptateurs inclus	
Axe arrière : axe traversant de 12 mm, convertible en blocage rapide avec les adaptateurs inclus	

Spécifications

JANTES

- **Matériau** : Matériau carbone tressé 3K
- **Matériau** : Matériau carbone tressé 3K
- **Hauteur** : 45 mm
- **Hauteur** : 45 mm
- **Perçage** : traditionnel
- **Perçage** : traditionnel

Profil spécifique pour frein à disque

Profil spécifique pour frein à disque

- **Diamètre du trou de valve** : 6,5 mm
- **Diamètre du trou de valve** : 6,5 mm
- **Pneumatique** : UST Tubeless et tubetype
- **Pneumatique** : UST Tubeless et tubetype

Largeur interne : 19 mm

Largeur interne : 19 mm

Dimension ETRTO : 622x19TC BOULIE

MOYEUX

- **Corps avant et arrière** : aluminium
 - **Corps avant et arrière** : aluminium
 - **Matériau de l'axe** : aluminium
 - **Matériau de l'axe** : aluminium
- Roulements à cartouche étanche à réglage automatique (QRM Auto), à l'avant et à l'arrière
- Roulements à cartouche étanche à réglage automatique (QRM Auto), à l'avant et à l'arrière
- **Roue libre** : Instant Drive 360
 - **Roue libre** : Instant Drive 360
 - **Avant** : compatible blocage rapide et axe traversant de 12x100
 - **Avant** : compatible blocage rapide et axe traversant de 12x100
 - **Arrière** : Attache rapide, compatible 12x142 et

POIDS ROUES

685