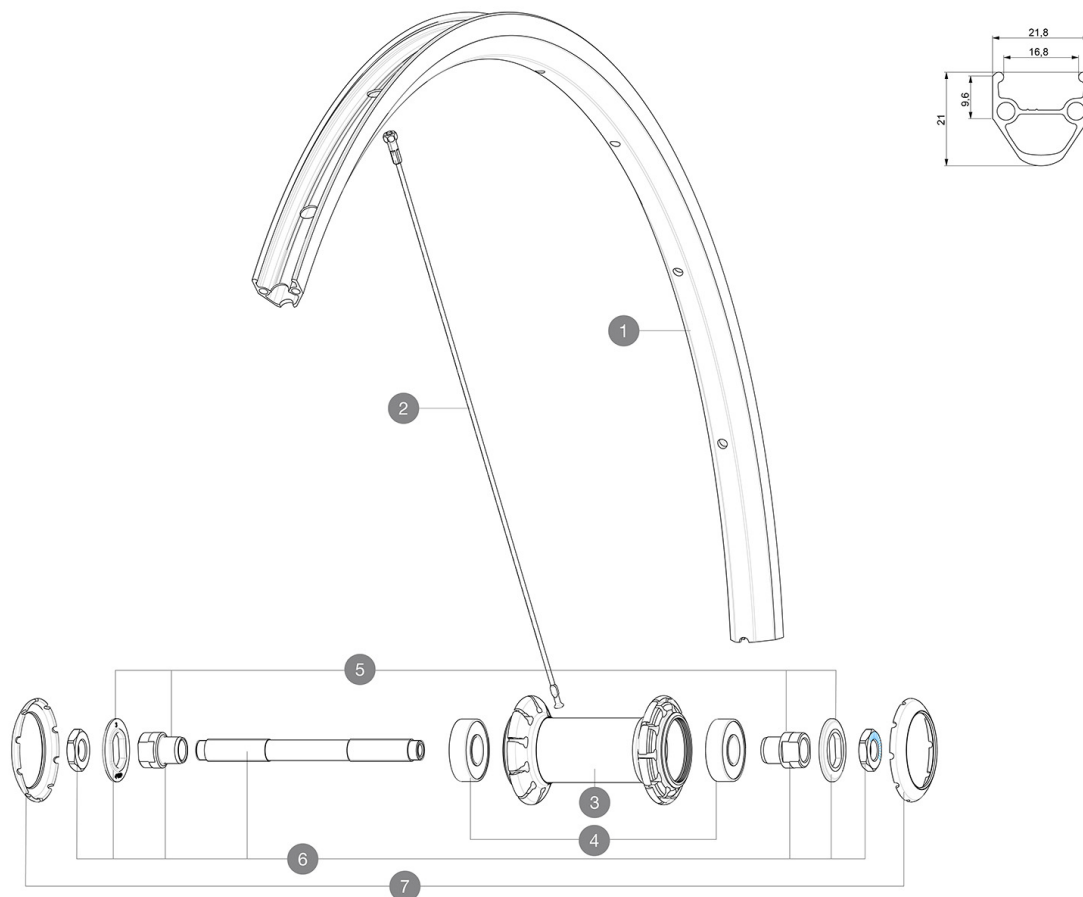


## REFERENZEN RÄDER

F80941 Aksium 19 Ft

ASTM-KATEGORIE 1: für den Einsatz auf asphaltierten Strassen und Wegen  
Um eine längere Lebensdauer der Laufräder zu erzielen, empfiehlt Mavic als Obergrenze für das Gesamtgewicht von Fahrer, Ausrüstung und Fahrrad 120 kg  
Empfohlene Reifenbreite: 25 bis 32 mm  
Max. Reifenluftdruck: siehe Angaben auf Laufrad und Reifen. Wenn diese abweichen, gilt stets der niedrigere Wert!  
Max. Reifendruck: 23 mm - 8,7 bar / 125 PSI; 25/28 mm - 7,7 bar / 110 PSI



### RIMS



&NBSP;:

1 janteavrouteub FRONT ROAD UB RIM

### SPOKES

2 LV2272700 FRONT & REAR NON DRIVE SIDE ROUND SPOKE AKSIUM 283mm (Cannon)

### HUB SHELLS

4 LM4031800 HUB BEARING KIT 6001  
5 L99603800 SHORT EXPENSIBLE BEARING SUPPORTS > 2008  
6 L99603700 FRONT AXLE QRM ROAD 2008  
7 L12034400 KIT 3 HUB CAPS AERO 10 SLOTS BLACK

## GELIEFERT MIT

Schnellspanner BR101 (M40350 vorne, M40351 für Rennrad hinten, M40352 für MTB hinten)	
Schnellspanner BR101 (M40350 vorne, M40351 für Rennrad hinten, M40352 für MTB hinten)	
Schnellspanner BR101 (M40350 vorne, M40351 für Rennrad hinten, M40352 für MTB hinten)	
Felgenband	
Felgenband	
Felgenband	
Bedienungsanleitung	
Bedienungsanleitung	
Bedienungsanleitung	

## COMPATIBILITY

Freilauf: Shimano/Sram (mit optionalem Freilaufkörper umrüstbar für Campagnolo)	
Freilauf: Shimano/Sram (mit optionalem Freilaufkörper umrüstbar für Campagnolo)	
Freilauf: Shimano/Sram (mit optionalem Freilaufkörper umrüstbar für Campagnolo)	
VR-Achse: nur für Schnellspanner	
VR-Achse: nur für Schnellspanner	
VR-Achse: nur für Schnellspanner	
HR-Achse: nur für Schnellspanner	
HR-Achse: nur für Schnellspanner	
HR-Achse: nur für Schnellspanner	

## Specifications

### FELGEN

- **Material** : S6000 Aluminium
- **Material** : S6000 Aluminium
- **Material** : S6000 Aluminium
- **Profilhöhe** : 21 mm
- **Profilhöhe** : 21 mm
- **Profilhöhe** : 21 mm
- **Felgenstoss** : gesteckt
- **Felgenstoss** : gesteckt
- **Felgenstoss** : gesteckt
- **Felgenbohrungen** : herkömmlich
- **Felgenbohrungen** : herkömmlich
- **Felgenbohrungen** : herkömmlich
- **Bremsflanken** : UB Control
- **Bremsflanken** : UB Control
- **Bremsflanken** : UB Control
- **Ventilloch-Durchmesser** : 6,5 mm
- **Ventilloch-Durchmesser** : 6,5 mm
- **Ventilloch-Durchmesser** : 6,5 mm
- **Bereifung** : Drahtreifen
- **Bereifung** : Drahtreifen
- **Bereifung** : Drahtreifen
- **Innenbreite** : 17 mm
- **Innenbreite** : 17 mm
- **Innenbreite** : 17 mm
- **ETRTO-Grösse** : 622x17c
- **ETRTO-Grösse** : 622x17c
- **ETRTO-Grösse** : 622x17c

### SPEICHEN

- **Material** : Stahl
- **Material** : Stahl
- **Material** : Stahl
- **Speichen** : gerade, rund (VR+HR links), gerade,  
mit Aero-Profil (HR rechts)
- **Speichen** : gerade, rund (VR+HR links), gerade,  
mit Aero-Profil (HR rechts)
- **Speichen** : gerade, rund (VR+HR links), gerade,  
mit Aero-Profil (HR rechts)
- **Speichen** : gerade, rund

### RADNABE

- **Nabenkörper (VR und HR)** : Aluminium
- **Nabenkörper (VR und HR)** : Aluminium
- **Nabenkörper (VR und HR)** : Aluminium
- **Achs-Material (VR und HR)** : Stahl
- **Achs-Material (VR und HR)** : Stahl
- **Achs-Material (VR und HR)** : Stahl
- Gedichtete Industrielager
- Gedichtete Industrielager
- Gedichtete Industrielager
- **Freilauf** : FTS-L (Stahl)
- **Freilauf** : FTS-L (Stahl)
- **Freilauf** : FTS-L (Stahl)
- FTS-L
- QRM

### VERSIONS

- **Farbe** : Schwarz
- **Farbe** : Schwarz

### RADGEWICHTE

845