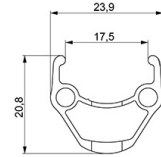
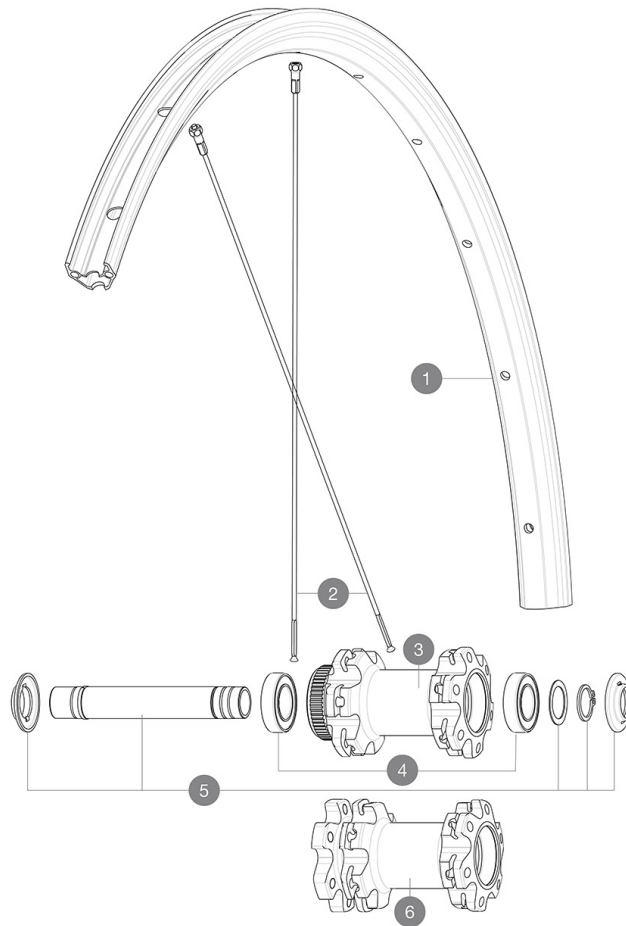


ASTM-KATEGORIE 2: für den Einsatz auf Strassen und im Gelände mit Sprüngen bis zu einer Höhe von 15 cm
Um eine längere Lebensdauer der Laufräder zu erzielen, empfiehlt Mavic als Obergrenze für das Gesamtgewicht von Fahrer, Ausrüstung und Fahrrad 120 kg
Empfohlene Reifenbreite: 25 bis 32 mm
Max. Reifenluftdruck: siehe Angaben auf Laufrad und Reifen. Wenn diese abweichen, gilt stets der niedrigere Wert!
Max. Reifendruck: 23 mm - 8,7 bar / 125 PSI; 25/28 mm - 7,7 bar / 110 PSI

REFERENZEN RÄDER

F80861	Aksium D6B 19 Ft 12x100	F80881	Aksium DCL 19 Ft 12x100
--------	-------------------------	--------	-------------------------



SPOKES

2	LV2383000	12 FRT + REAR NON-DRIVE SIDE SPOKES 297mm CROSSRIDE FTSX 29
---	-----------	---

HUB SHELLS

4	LM4012900	KIT 2 BEARINGS 6902 15x28x7
5	LV2373300	KIT QRM AUTO FRONT AXLE 12mm > 2019
6	LV2680500	12mm Road Axle Cap QRM Auto

MAVIC Aksium Disc

GELIEFERT MIT

Achsstummel für Schnellspanner (VR) (996 941 01 für MTB oder B41 043 01 für Rennrad)	
Achsstummel für Schnellspanner (VR) (996 941 01 für MTB oder B41 043 01 für Rennrad)	
Achsstummel für Schnellspanner (VR) (996 941 01 für MTB oder B41 043 01 für Rennrad)	
9,5-mm-Reduzierstücke für Schnellspanner an Instant Drive 360-Naben (HR) (B49 894 01)	
9,5-mm-Reduzierstücke für Schnellspanner an Instant Drive 360-Naben (HR) (B49 894 01)	
9,5-mm-Reduzierstücke für Schnellspanner an Instant Drive 360-Naben (HR) (B49 894 01)	
Felgenband	
Felgenband	
Felgenband	
Bedienungsanleitung	
Bedienungsanleitung	
Bedienungsanleitung	

COMPATIBILITY

Freilauf: Shimano/Sram (mit optionalem Freilaufkörper umrüstbar für Campagnolo oder XD-R)	
Freilauf: Shimano/Sram (mit optionalem Freilaufkörper umrüstbar für Campagnolo oder XD-R)	
Freilauf: Shimano/Sram (mit optionalem Freilaufkörper umrüstbar für Campagnolo oder XD-R)	
VR-Achse: 12x100-mm-Steckachse, einfach umrüstbar auf Schnellspanner mittels beiliegender Adapter. Nicht kompatibel mit 15-mm-Steckachsen.	
VR-Achse: 12x100-mm-Steckachse, einfach umrüstbar auf Schnellspanner mittels beiliegender Adapter. Nicht kompatibel mit 15-mm-Steckachsen.	
VR-Achse: 12x100-mm-Steckachse, einfach umrüstbar auf Schnellspanner mittels beiliegender Adapter. Nicht kompatibel mit 15-mm-Steckachsen.	
HR-Achse: 12x142-mm-Steckachse, umrüstbar auf Schnellspanner (mit beiliegenden Adaptern)	
HR-Achse: 12x142-mm-Steckachse, umrüstbar auf Schnellspanner (mit beiliegenden Adaptern)	
HR-Achse: 12x142-mm-Steckachse, umrüstbar auf Schnellspanner (mit beiliegenden Adaptern)	

Specifications

FELGEN

- **Material** : S6000 Aluminium
 - **Material** : S6000 Aluminium
 - **Material** : S6000 Aluminium
 - **Profilhöhe** : 21 mm
 - **Profilhöhe** : 21 mm
 - **Profilhöhe** : 21 mm
 - **Felgenstoss** : gesteckt
 - **Felgenstoss** : gesteckt
 - **Felgenstoss** : gesteckt
 - **Felgenbohrungen** : herkömmlich
 - **Felgenbohrungen** : herkömmlich
 - **Felgenbohrungen** : herkömmlich
- Felgenprofil für Scheibenbremsen optimiert
Felgenprofil für Scheibenbremsen optimiert
Felgenprofil für Scheibenbremsen optimiert
- **Ventilloch-Durchmesser** : 6,5 mm
 - **Ventilloch-Durchmesser** : 6,5 mm
 - **Ventilloch-Durchmesser** : 6,5 mm
 - **Bereifung** : Drahtreifen
 - **Bereifung** : Drahtreifen
 - **Bereifung** : Drahtreifen
 - **Innenbreite** : 17 mm
 - **Innenbreite** : 17 mm
 - **Innenbreite** : 17 mm

RADNABE

- **Nabekörper (VR und HR)** : Aluminium
 - **Nabekörper (VR und HR)** : Aluminium
 - **Nabekörper (VR und HR)** : Aluminium
 - **Achs-Material (VR und HR)** : Aluminium
 - **Achs-Material (VR und HR)** : Aluminium
 - **Achs-Material (VR und HR)** : Aluminium
- Selbstjustierende gedichtete Industrielager (QRM Auto)
Selbstjustierende gedichtete Industrielager (QRM Auto)
- **Freilauf** : Instant Drive 360
 - **Freilauf** : Instant Drive 360
 - **VR** : kompatibel mit Schnellspanner und 12x100-mm-Steckachse
 - **VR** : kompatibel mit Schnellspanner und 12x100-mm-Steckachse
 - **VR** : kompatibel mit Schnellspanner und 12x100-mm-Steckachse
 - **HR-Achse** : kompatibel mit Schnellspanner, 12x135- und 12x142-mm-Steckachsen
 - **HR-Achse** : kompatibel mit Schnellspanner, 12x135- und 12x142-mm-Steckachsen
 - **HR-Achse** : kompatibel mit Schnellspanner, 12x135- und 12x142-mm-Steckachsen

RADGEWICHTE

870