

MAVIC **Aksium Elite UST OE****RÉFÉRENCES ROUES**

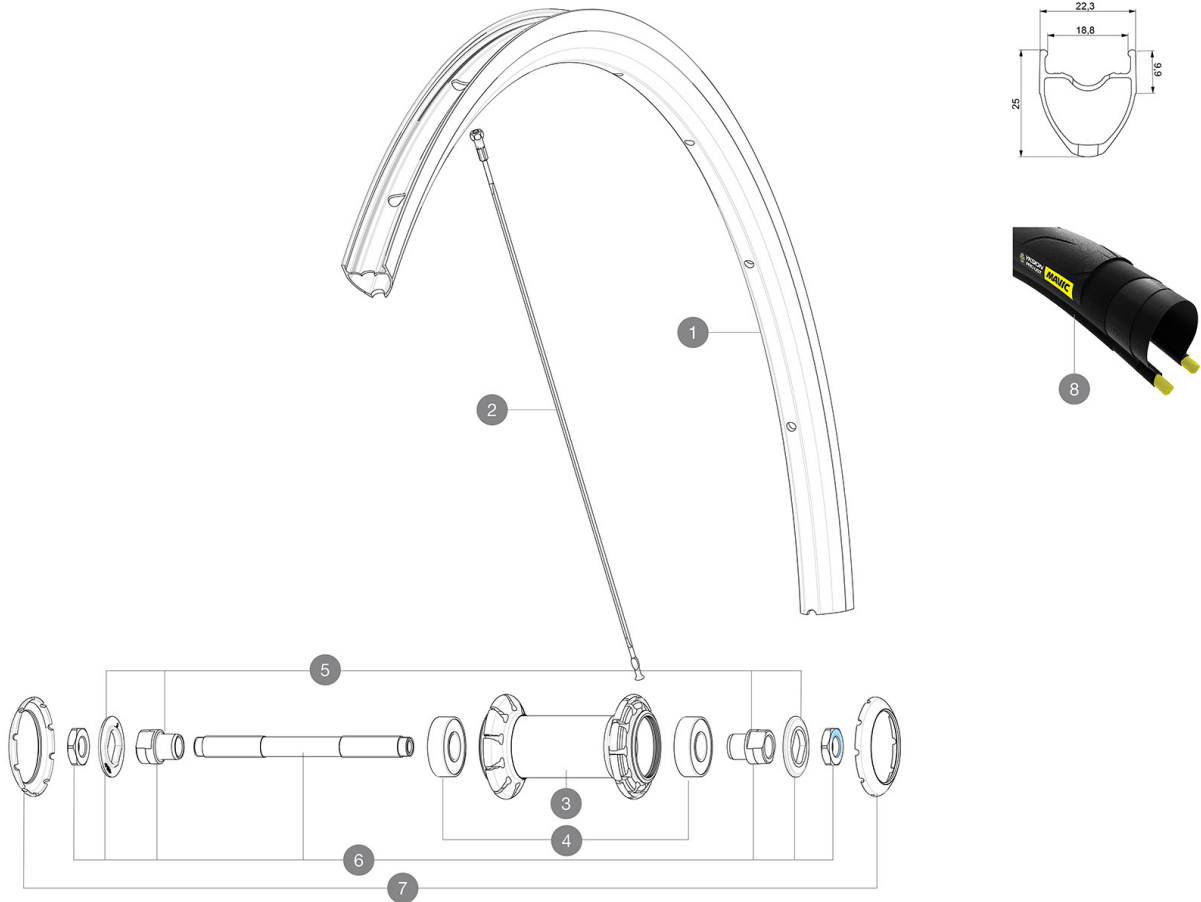
F80791 AksiumElite UST Ft SV

CATÉGORIE ASTM 1 : route uniquement

Pour optimiser la longévité des roues, Mavic recommande un poids maximal supporté par les roues de 120kg poids du vélo inclus

Dimensions de pneus recommandées : 25 à 32 mm

Pression max. tubeless : 25mm 6 bars - 87 PSI, 28mm 5 bars - 70 PSI Pression max. tubetype : 25 mm 7 bars - 102 PSI, 28 mm 6 bars - 87 PSI

**JANTES**

&NBSP;:

1	LV2735000	KIT FRONT/REAR RIM AKSIUM ELITE UST UB SUP
	LV3720100	25mm UST Tape for 19 to 22mm Road Rims

RAYONS

2	LV3664700	KIT 10 FRT/NDS AKSIUM ELITE UST FLAT SPOKE 282mm + nipple
---	-----------	---

MOYEUX


4	LM4031800	ROULEMENTS 6001 x 2
5	L99603800	SHORT EXPENSIBLE BEARING SUPPORTS > 2008
6	L99603700	FRONT AXLE QRM ROAD 2008
7	L12034400	KIT 3 CAPOTS NOIRS MOYEU AERO 10 ENCOCHES

PNEUMATIQUES

8	39938828	Yksion Pro UST 700x28
8	39938825	Yksion Pro UST 700x25

MAVIC Aksium Elite UST OE

LIVRE AVEC

Liquide préventif Mavic (roue arrière) (355 466 01)	
Seringue pour liquide préventif	
Blocages rapides BR101 (M40350 avant, M40351 arrière, M40352 arrière VTT)	
Valve UST et accessoires (129 838 01)	
Fond de jante tubeless	
Guide utilisateur	

COMPATIBILITE

Roue libre : Shimano/Sram, convertible en Campagnolo avec un corps de roue libre optionnel	
Axe avant : Blocage rapide uniquement	
Axe arrière : Blocage rapide uniquement	

Spécifications

JANTES

- **Matériau** : Aluminium S6000
 - **Hauteur** : 25mm
 - **Raccord** : manchonné
 - **Perçage** : traditionnel
 - **Surface de freinage** : UB Control
 - **Diamètre du trou de valve** : 6,5 mm
 - **Pneumatique** : UST Tubeless et tubetype
 - **Largeur interne** : 19 mm
 - **Dimension ETRTO** : 622x19TC ROUTE
- Utiliser avec le fond de jante tubeless Mavic

RAYONS

- **Matériau** : acier
- **Forme** : droits, plats, rétreints
- **Écrous** : acier, ABS
- **Nombre** : 20 à l'avant et à l'arrière
- **Rayonnage** : radial avant et arrière côté opposé roue libre, croisés par 2 arrière côté roue libre

MOYEUX

- **Corps avant et arrière** : aluminium
 - **Matériau de l'axe** : acier
- Roulements à cartouche étanches (QRM)
- **Roue libre** : Roue-libre acier FTS-L

POIDS ROUES

825