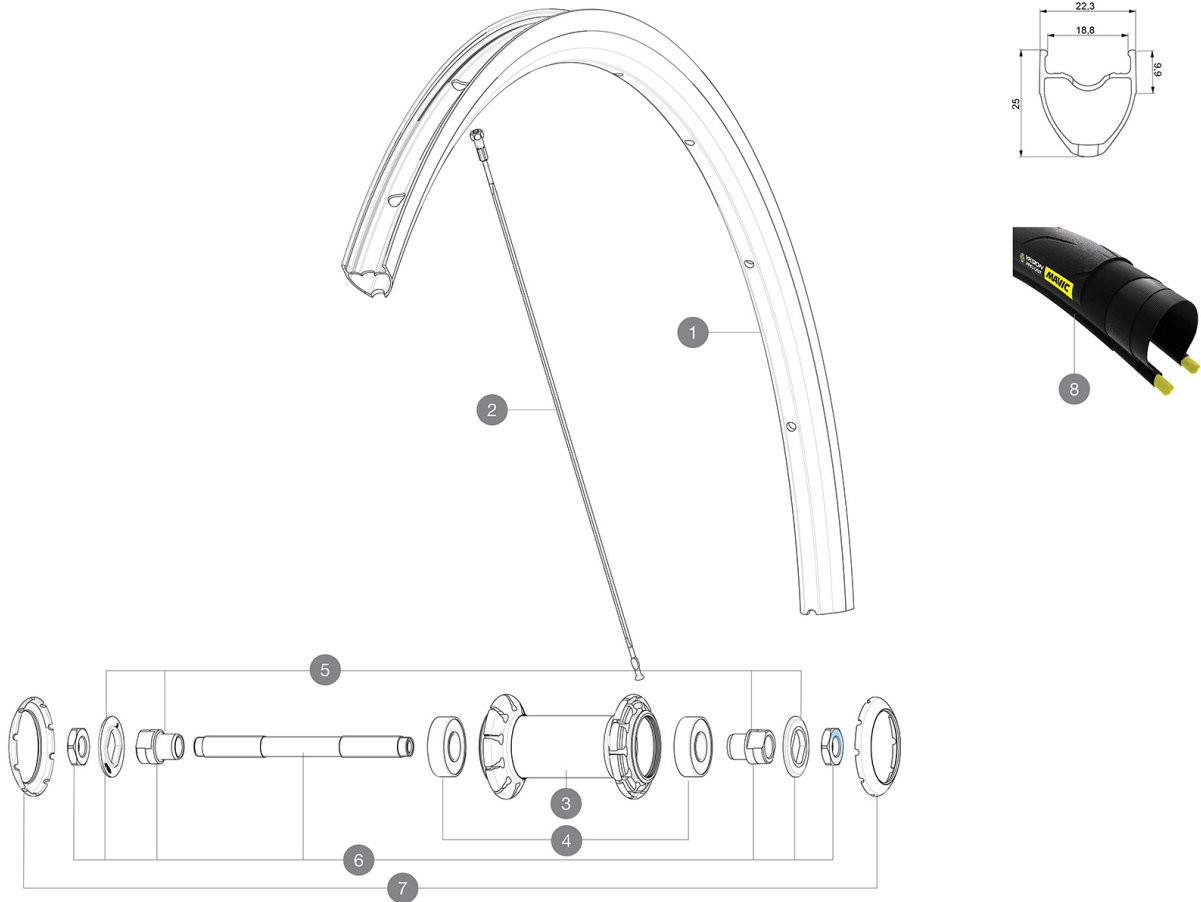


ASTM-KATEGORIE 1: für den Einsatz auf asphaltierten Strassen und Wegen
Um eine längere Lebensdauer der Laufräder zu erzielen, empfiehlt Mavic als Obergrenze für das Gesamtgewicht von Fahrer, Ausrüstung und Fahrrad 120 kg
Empfohlene Reifenbreite: 25 bis 32 mm
Max. Reifendruck: Tubeless 25 mm - 6,0 bar / 87 PSI; Tubeless 28 mm - 5,0 bar / 70 PSI; mit Schlauch 25/28 mm - 7,7 bar / 110 PSI

REFERENZEN RÄDER

F80791 AksiumElite UST Flt SV



RIMS



&NBSP;:

1	LV2735000	KIT FRONT/REAR RIM AKSIUM ELITE UST UB SUP
	LV3720100	25mm UST Tape for 19 to 22mm Road Rims

SPOKES

2	LV3664700	KIT 10 FRT/NDS AKSIUM ELITE UST FLAT SPOKE 282mm + nipple
---	-----------	-----------------------------------------------------------

HUB SHELLS


4	LM4031800	HUB BEARING KIT 6001
5	L99603800	SHORT EXPENSIBLE BEARING SUPPORTS > 2008
6	L99603700	FRONT AXLE QRM ROAD 2008
7	L12034400	KIT 3 HUB CAPS AERO 10 SLOTS BLACK

TYRES

8	39938828	Yksion Pro UST 700x28
8	39938825	Yksion Pro UST 700x25

MAVIC Aksium Elite UST OE

GELIEFERT MIT

1 Flasche Mavic Sealant (beim Hinterrad) (355 466 01)	
Spritze für Dichtmittel	
Schnellspanner BR101 (M40350 vorne, M40351 für Rennrad hinten, M40352 für MTB hinten)	
UST-Ventil und Zubehör (129 838 01)	
Tubeless-Felgenband	
Bedienungsanleitung	

COMPATIBILITY

Freilauf: Shimano/Sram (mit optionalem Freilaufkörper umrüstbar für Campagnolo)	
VR-Achse: nur für Schnellspanner	
HR-Achse: nur für Schnellspanner	

Specifications

FELGEN

- **Material** : S6000 Aluminium
 - **Profilhöhe** : 25 mm
 - **Felgenstoss** : gemufft
 - **Felgenbohrungen** : herkömmlich
 - **Bremsflanken** : UB Control
 - **Ventilloch-Durchmesser** : 6,5 mm
 - **Bereifung** : UST Tubeless oder Drahtreifen
 - **Innenbreite** : 19 mm
 - **ETRTO-Grösse** : 622x19tc (Rennrad)
- Bitte mit Mavic Tubeless-Felgenband verwenden!

SPEICHEN

- **Material** : Stahl
- **Speichen** : gerade, mit Aero-Profil, doppel-dickend
- **Speichennippel** : Stahl, selbstsichernd
- **Speichenzahl** : je 20 vorne und hinten
- **Einspeichung** : radial (VR und HR links), 2fach gekreuzt (HR rechts)

RADNABE

- **Nabenkörper (VR und HR)** : Aluminium
 - **Achs-Material (VR und HR)** : Stahl
- Gedichtete Industrielager
- **Freilauf** : FTS-L (Stahl)

RADGEWICHTE

825