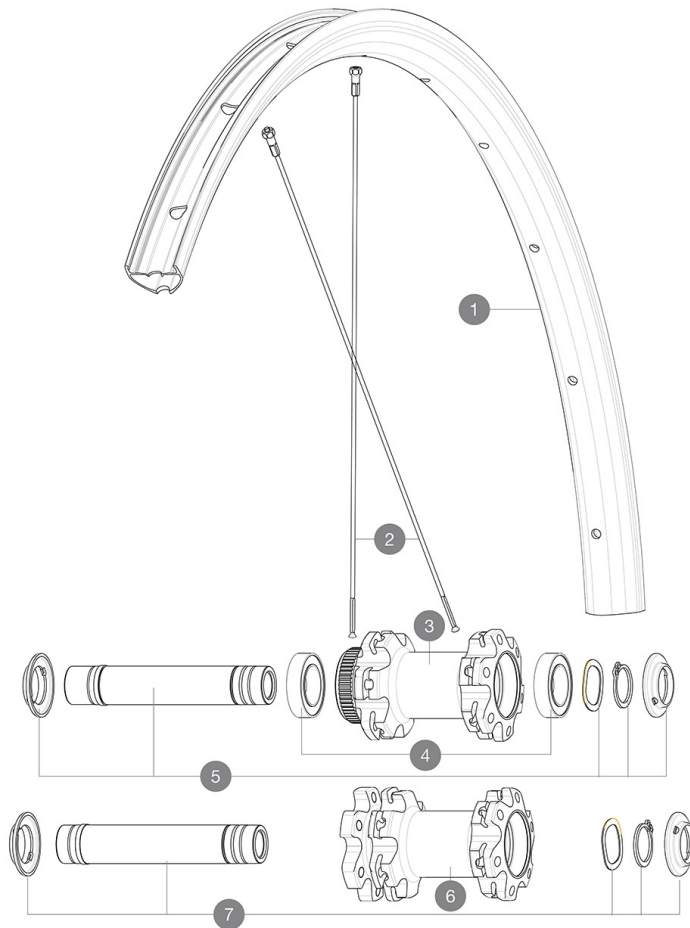


CATÉGORIE ASTM 2 : route et tout-terrain avec des sauts de moins de 15 cm
 Pour optimiser la longévité des roues, Mavic recommande un poids maximal supporté par les roues de 120kg poids du vélo inclus
 Dimensions de pneus recommandées : 28 à 62 mm (1,1" à 2,5")
 Pression max. : se référer aux indications sur la roue et le pneu. Si elles sont différentes, choisir la plus faible.
 Pression max. : 30 mm 5,8 bars - 85 PSI / 74 et 40 mm 4,5 bars - 65 PSI

RÉFÉRENCES ROUES

F81241 Allroad D6B 700 Ft 12x100

F81261 Allroad DCL 700 Ft 12x100



JANTES



&NBSP;:

| | | |
|---|-----------|--|
| 1 | LV2734900 | KIT FRONT/REAR RIM ALLROAD UST Disc |
| | LV2700100 | UST Tape 28mm for 25 to 27mm wide rims |

RAYONS


| | | |
|---|-----------|---|
| 2 | LV2383000 | 12 FRT + REAR NON-DRIVE SIDE SPOKES 297mm CROSSRIDE FTSX 29 |
|---|-----------|---|

MOYEURS

| | | |
|---|-----------|---|
| 3 | N/A | CORPS DE MOYEU |
| 4 | LV2500900 | KIT BEARINGS 18x30x7 + WAVED WASHER + CLIP |
| 5 | LV2374000 | KIT 12x100mm FRONT AXLE DCL QRM AUTO ALLROAD > 2019 |
| 7 | LV2374500 | KIT 12mm FRT AXLE D6T QRM Auto Allroad 19 |

MAVIC Allroad Disc

LIVRE AVEC

| | |
|---|--|
| Adaptateurs pour blocage rapide avant (996 941 01 pour VTT ou B41 043 01 pour route) | |
| Adaptateurs pour blocage rapide avant (996 941 01 pour VTT ou B41 043 01 pour route) | |
| Adaptateurs pour blocage rapide avant (996 941 01 pour VTT ou B41 043 01 pour route) | |
| Adaptateurs arrière QR pour Instant Drive 360 (B49 894 01) | |
| Adaptateurs arrière QR pour Instant Drive 360 (B49 894 01) | |
| Adaptateurs arrière QR pour Instant Drive 360 (B49 894 01) | |
| Valve UST et accessoires (129 838 01) |  |
| Valve UST et accessoires (129 838 01) | |
| Valve UST et accessoires (129 838 01) | |
| Fond de jante tubeless | |
| Fond de jante tubeless | |
| Fond de jante tubeless | |
| Guide utilisateur | |
| Guide utilisateur | |
| Guide utilisateur | |

COMPATIBILITE

| | |
|--|--|
| Roue libre : Shimano/Sram, convertible en Campagnolo et XD-R avec des corps de roue libre optionnels | |
| Roue libre : Shimano/Sram, convertible en Campagnolo et XD-R avec des corps de roue libre optionnels | |
| Roue libre : Shimano/Sram, convertible en Campagnolo et XD-R avec des corps de roue libre optionnels | |
| Axe avant : axe traversant de 12 mm, convertible en blocage rapide avec les adaptateurs inclus. Convertible en 15 mm en remplaçant l'axe traversant. | |
| Axe avant : axe traversant de 12 mm, convertible en blocage rapide avec les adaptateurs inclus. Convertible en 15 mm en remplaçant l'axe traversant. | |
| Axe avant : axe traversant de 12 mm, convertible en blocage rapide avec les adaptateurs inclus. Convertible en 15 mm en remplaçant l'axe traversant. | |
| Axe arrière : axe traversant de 12 mm, convertible en blocage rapide avec les adaptateurs inclus | |
| Axe arrière : axe traversant de 12 mm, convertible en blocage rapide avec les adaptateurs inclus | |
| Axe arrière : axe traversant de 12 mm, convertible en blocage rapide avec les adaptateurs inclus | |

Spécifications

JANTES

- **Matériau** : Aluminium S6000
- **Matériau** : Aluminium S6000
- **Matériau** : Aluminium S6000
- **Hauteur** : 22 mm
- **Hauteur** : 22 mm
- **Hauteur** : 22 mm
- **Raccord** : manchonné
- **Raccord** : manchonné
- **Raccord** : manchonné

Profil spécifique pour frein à disque

MOYEURS

- **Corps avant et arrière** : aluminium
 - **Corps avant et arrière** : aluminium
 - **Corps avant et arrière** : aluminium
 - **Matériau de l'axe** : aluminium
 - **Matériau de l'axe** : aluminium
 - **Matériau de l'axe** : aluminium
- Roulements à cartouche étanche à réglage automatique (QRM Auto), à l'avant et à l'arrière
Roulements à cartouche étanche à réglage automatique (QRM Auto), à l'avant et à l'arrière

POIDS ROUES

870