

MAVIC Allroad Elite Road+

CATÉGORIE ASTM 2 : route et tout-terrain avec des sauts de moins de 15 cm

Pour optimiser la longévité des roues, Mavic recommande un poids maximal supporté par les roues de 120kg poids du vélo inclus

Dimensions de pneus recommandées : 28 à 62 mm (1,1" à 2,5")

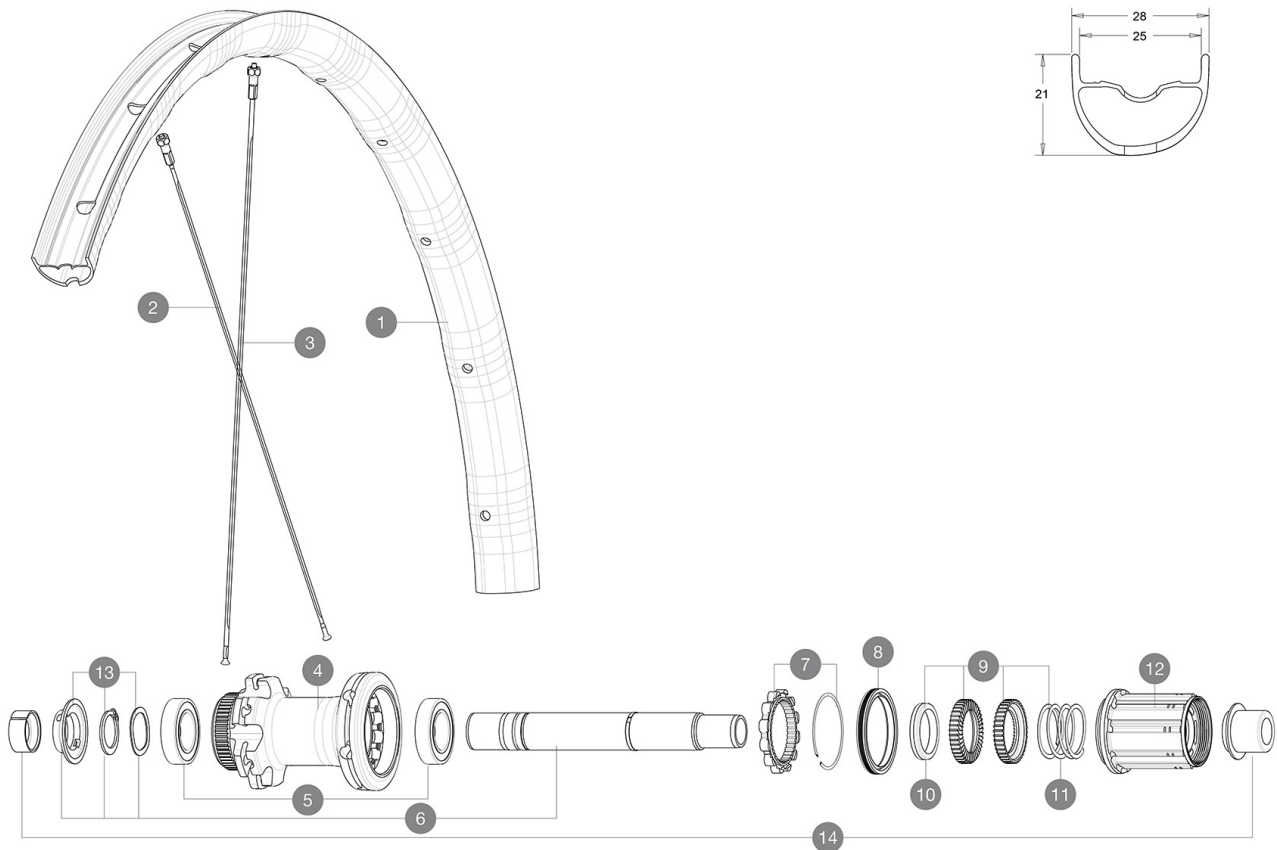
Pression max. : se référer aux indications sur la roue et le pneu. Si elles sont différentes, choisir la plus faible.

Pression max. : 30 mm 5,8 bars - 85 PSI / 74 et 40 mm 4,5 bars - 65 PSI

RÉFÉRENCES ROUES

P87761 Allroad Elite Road+ Pr

R28681 Allroad Elite DCL Road+Pr



JANTES



&NBSP;:

1	LV2734800	KIT FRONT/REAR RIM ALLROAD ELITE ROAD +
	LV2700100	UST Tape 28mm for 25 to 27mm wide rims

RAYONS



2	LV2382400	12 FRT + REAR NON-DRIVE SIDE SPOKES 279mm CROSSRIDE
3	L36689300	"12 SPOKES DRIVE SIDE CROSSROC 650b/27,5" 275mm"

MOYEURS

4	N/A	CORPS DE MOYEU
5	LM4007600	HUB BEARINGS 17x30x7 6903 x 2
6	LV2373400	KIT ID360 135/142 DCL L1 AXLE WITH CLIP
7	LV2252700	KIT ID360 INSERT SHAPED EAR LOBE > 2017
8	LV2251600	ID360 SEAL + GREASE
9	LV2251700	ID360 2 RATCHETS + SPRING + GREASE
10	LV2500500	Kit 3 ID360 pad for noise reduction
11	LV2251800	KIT 3 ID360 ROAD SPRINGS
12	LV3430100	HG11 Freewheel Body ID360
13	LV2373000	KIT ADJUST. SYSTEM QRM AUTO ID360 for 17x30x7 bearing
14	LV2510700	ID360 EVO REAR AXLE ADAPTERS 12x142mm DCL & D6T

MAVIC Allroad Elite Road+

LIVRE AVEC

Adaptateurs pour blocage rapide avant (996 941 01 pour VTT ou B41 043 01 pour route)	
Adaptateurs pour blocage rapide avant (996 941 01 pour VTT ou B41 043 01 pour route)	
Adaptateurs arrière QR pour Instant Drive 360 (B49 894 01)	
Adaptateurs arrière QR pour Instant Drive 360 (B49 894 01)	
Valve UST et accessoires (129 838 01)	
Valve UST et accessoires (129 838 01)	
Fond de jante tubeless	
Fond de jante tubeless	
Guide utilisateur	
Guide utilisateur	

COMPATIBILITE

Roue libre : Shimano/Sram, convertible en Campagnolo et XD-R avec des corps de roue libre optionnels	
Roue libre : Shimano/Sram, convertible en Campagnolo et XD-R avec des corps de roue libre optionnels	
Axe avant : axe traversant de 12 mm, convertible en blocage rapide avec les adaptateurs inclus. Convertible en 15 mm en remplaçant l'axe traversant.	
Axe avant : axe traversant de 12 mm, convertible en blocage rapide avec les adaptateurs inclus. Convertible en 15 mm en remplaçant l'axe traversant.	
Axe arrière : axe traversant de 12 mm, convertible en blocage rapide avec les adaptateurs inclus	
Axe arrière : axe traversant de 12 mm, convertible en blocage rapide avec les adaptateurs inclus	

Spécifications

JANTES

- **Matériau** : Maxtal
 - **Matériau** : Maxtal
 - **Hauteur** : 21 mm
 - **Hauteur** : 21 mm
 - **Raccord** : SUP
 - **Raccord** : SUP
 - **Perçage** : traditionnel
 - **Perçage** : traditionnel
- Profil spécifique pour frein à disque
Profil spécifique pour frein à disque
- **Réduction du poids** : ISM 4D
 - **Réduction du poids** : ISM 4D
 - **Diamètre du trou de valve** : 6,5 mm
 - **Diamètre du trou de valve** : 6,5 mm
 - **Pneumatique** : UST Tubeless et tubetype
 - **Pneumatique** : UST Tubeless et tubetype
 - **Largeur interne** : 25 mm
 - **Largeur interne** : 25 mm
 - **Dimension ETRTO 27,5"** : 584x25TSS
 - **Dimension ETRTO 27,5"** : 584x25TSS
- Profil sans crochets
Profil sans crochets
Utiliser avec le fond de jante tubeless Mavic
Utiliser avec le fond de jante tubeless Mavic

RAYONS

- **Matériau** : acier
- **Matériau** : acier
- **Forme** : droits, plats, rétreints
- **Forme** : droits, plats, rétreints
- **Écrous** : acier, ABS
- **Écrous** : acier, ABS
- **Nombre** : 24 à l'avant et à l'arrière
- **Nombre** : 24 à l'avant et à l'arrière

MOYEUX

- **Corps avant et arrière** : aluminium
 - **Corps avant et arrière** : aluminium
 - **Matériau de l'axe** : aluminium
 - **Matériau de l'axe** : aluminium
- Roulements à cartouche étanche à réglage automatique (QRM Auto), à l'avant et à l'arrière
Roulements à cartouche étanche à réglage automatique (QRM Auto), à l'avant et à l'arrière
- **Roue libre** : Instant Drive 360
 - **Roue libre** : Instant Drive 360
 - **Avant** : blocage rapide, compatible 12x100 et 15x100
 - **Avant** : blocage rapide, compatible 12x100 et 15x100
 - **Arrière** : Attache rapide, compatible 12x142 et 12x135
 - **Arrière** : Attache rapide, compatible 12x142 et 12x135

VERSIONS

- **Coloris** : Noir uniquement
- **Standard de disque** : Center Lock(R) uniquement
- **Standard de disque** : Center Lock(R) uniquement

POIDS ROUES

935