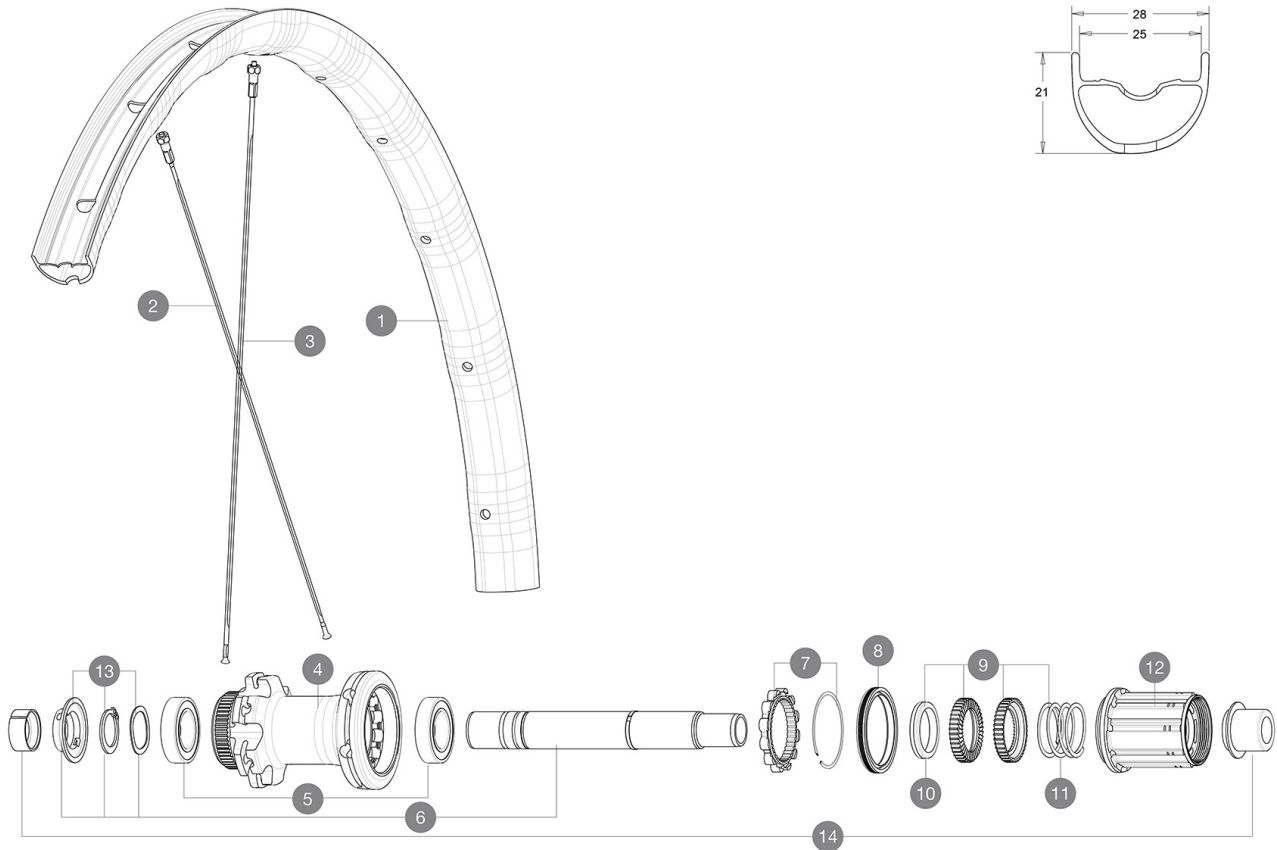


ASTM-KATEGORIE 2: für den Einsatz auf Strassen und im Gelände mit Sprüngen bis zu einer Höhe von 15 cm
Um eine längere Lebensdauer der Laufräder zu erzielen, empfiehlt Mavic als Obergrenze für das Gesamtgewicht von Fahrer, Ausrüstung und Fahrrad 120 kg
Empfohlene Reifenbreite: 28 bis 62 mm (1.10" bis 2.50")
Max. Reifenluftdruck: siehe Angaben auf Laufrad und Reifen. Wenn diese abweichen, gilt stets der niedrigere Wert!
Max. Reifendruck: 30 mm - 5,8 bar / 85 PSI; 40 mm - 4,5 bar / 65 PSI

REFERENZEN RÄDER

P87761 Allroad Elite Road+ Pr

R28681 Allroad Elite DCL Road+Pr



RIMS



&NBSP;:

1	LV2734800 LV2700100	KIT FRONT/REAR RIM ALLROAD ELITE ROAD + UST Tape 28mm for 25 to 27mm wide rims
---	------------------------	---

SPOKES



2	LV2382400	12 FRT + REAR NON-DRIVE SIDE SPOKES 279mm CROSSRIDE
3	L36689300	"12 SPOKES DRIVE SIDE CROSSROC 650b/27,5" 275mm"

HUB SHELLS

4	N/A	NABENKÖRPER
5	LM4007600	HUB BEARINGS 17x30x7 6903 x 2
6	LV2373400	KIT ID360 135/142 DCL L1 AXLE WITH CLIP
7	LV2252700	KIT ID360 INSERT SHAPED EAR LOBE > 2017
8	LV2251600	ID360 SEAL + GREASE
9	LV2251700	ID360 2 RATCHETS + SPRING + GREASE
10	LV2500500	Kit 3 ID360 pad for noise reduction
11	LV2251800	KIT 3 ID360 ROAD SPRINGS
12	LV3430100	HG11 Freewheel Body ID360
13	LV2373000	KIT ADJUST. SYSTEM QRM AUTO ID360 for 17x30x7 bearing
14	LV2510700	ID360 EVO REAR AXLE ADAPTERS 12x142mm DCL & D6T

MAVIC Allroad Elite Road+

GELIEFERT MIT

Achsstummel für Schnellspanner (VR) (996 941 01 für MTB oder B41 043 01 für Rennrad)	
Achsstummel für Schnellspanner (VR) (996 941 01 für MTB oder B41 043 01 für Rennrad)	
9,5-mm-Reduzierstücke für Schnellspanner an Instant Drive 360-Naben (HR) (B49 894 01)	
9,5-mm-Reduzierstücke für Schnellspanner an Instant Drive 360-Naben (HR) (B49 894 01)	
UST-Ventil und Zubehör (129 838 01)	
UST-Ventil und Zubehör (129 838 01)	
Tubeless-Felgenband	
Tubeless-Felgenband	
Bedienungsanleitung	
Bedienungsanleitung	

COMPATIBILITY

Freilauf: Shimano/Sram (mit optionalem Freilaufkörper umrüstbar für Campagnolo oder XD-R)	
Freilauf: Shimano/Sram (mit optionalem Freilaufkörper umrüstbar für Campagnolo oder XD-R)	
VR-Achse: 12x100 mm, einfach umrüstbar auf Schnellspanner (mit beiliegenden Adaptern). Umrüstung auf 15x100 mm durch Austausch der kompletten Achse mö	
VR-Achse: 12x100 mm, einfach umrüstbar auf Schnellspanner (mit beiliegenden Adaptern). Umrüstung auf 15x100 mm durch Austausch der kompletten Achse mö	
HR-Achse: 12x142-mm-Steckachse, umrüstbar auf Schnellspanner (mit beiliegenden Adaptern)	
HR-Achse: 12x142-mm-Steckachse, umrüstbar auf Schnellspanner (mit beiliegenden Adaptern)	

Specifications

FELGEN

- **Material** : Mxstal
 - **Material** : Mxstal
 - **Profilhöhe** : 21 mm
 - **Profilhöhe** : 21 mm
 - **Felgenstoss** : SUP
 - **Felgenstoss** : SUP
 - **Felgenbohrungen** : herkömmlich
 - **Felgenbohrungen** : herkömmlich
- Felgenprofil für Scheibenbremsen optimiert
Felgenprofil für Scheibenbremsen optimiert
- **Gewichtstuning** : ISM 4D
 - **Gewichtstuning** : ISM 4D
 - **Ventilloch-Durchmesser** : 6,5 mm
 - **Ventilloch-Durchmesser** : 6,5 mm
 - **Bereifung** : UST Tubeless oder Drahtreifen
 - **Bereifung** : UST Tubeless oder Drahtreifen
 - **Innenbreite** : 25 mm
 - **Innenbreite** : 25 mm
 - **ETRTO-Grösse 27.5"** : 584x25tss
 - **ETRTO-Grösse 27.5"** : 584x25tss
- Hookless-Profil
Hookless-Profil
Bitte mit Mavic Tubeless-Felgenband verwenden!
Bitte mit Mavic Tubeless-Felgenband verwenden!

SPEICHEN

- **Material** : Stahl
- **Material** : Stahl
- **Speichen** : gerade, mit Aero-Profil, doppel-dickend
- **Speichen** : gerade, mit Aero-Profil, doppel-dickend
- **Speichennippel** : Stahl, selbstsichernd
- **Speichennippel** : Stahl, selbstsichernd

RADNABE

- **Nabenkörper (VR und HR)** : Aluminium
 - **Nabenkörper (VR und HR)** : Aluminium
 - **Achs-Material (VR und HR)** : Aluminium
 - **Achs-Material (VR und HR)** : Aluminium
- Selbstjustierende gedichtete Industrielager (QRM Auto)
Selbstjustierende gedichtete Industrielager (QRM Auto)
- **Freilauf** : Instant Drive 360
 - **Freilauf** : Instant Drive 360
 - **VR-Achse** : kompatibel mit Schnellspanner, 12- und 15x100-mm-Steckachsen
 - **VR-Achse** : kompatibel mit Schnellspanner, 12- und 15x100-mm-Steckachsen
 - **HR-Achse** : kompatibel mit Schnellspanner, 12x135- und 12x142-mm-Steckachsen
 - **HR-Achse** : kompatibel mit Schnellspanner, 12x135- und 12x142-mm-Steckachsen

VERSIONS

- **Farbe** : Schwarz
- **Disc-Standard** : Center-Lock®
- **Disc-Standard** : Center-Lock®

RADGEWICHTE

935