

MAVIC Allroad Elite Road+

ASTM CATEGORY 2: strada e fuoristrada con salti fino a 15 cm

Per una maggiore durata della ruota, Mavic raccomanda di non superare il peso massimo di 120 kg supportato dalle ruote, bicicletta compresa

Dimensione di pneumatico consigliata: da 28 mm a 62 mm (da 1,1" a 2,5")

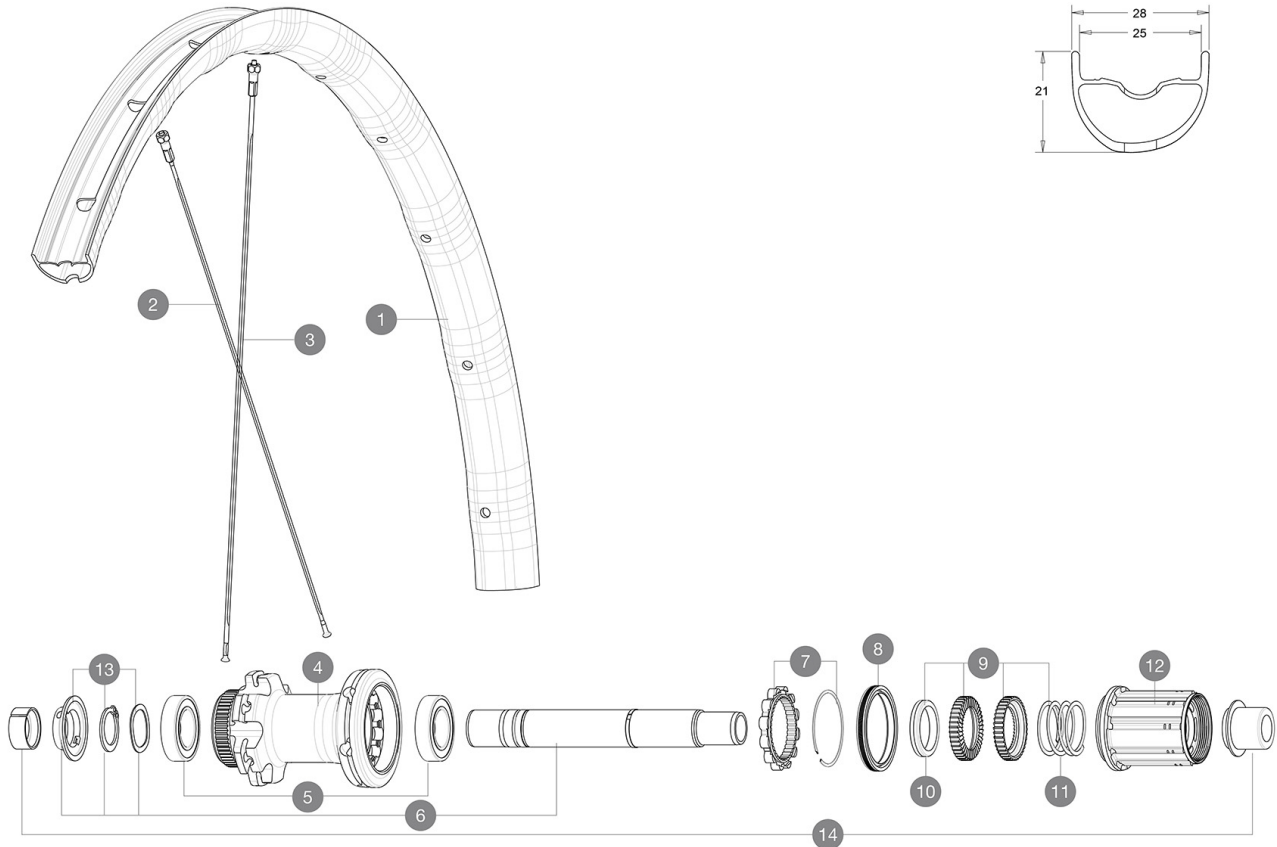
Pressione max.: vedere l'indicazione su ruota e pneumatico. Se sono diverse, utilizzare la minore delle due.

Pressione max.: 30mm 5,8 bar - 85 PSI / 35mm 5,1 bar - 74 PSI / 40mm 4,5 bar - 65 PSI

REFERENZE RUOTE

P87761 Allroad Elite Road+ Pr

R28681 Allroad Elite DCL Road+Pr



RIMS



&NBSP;:

1	LV2734800	KIT FRONT/REAR RIM ALLROAD ELITE ROAD +
	LV2700100	UST Tape 28mm for 25 to 27mm wide rims

SPOKES



2	LV2382400	12 FRT + REAR NON-DRIVE SIDE SPOKES 279mm CROSSRIDE
3	L36689300	"12 SPOKES DRIVE SIDE CROSSROC 650b/27,5" 275mm"

HUB SHELLS

4	N/A	CORPO MOZZO
5	LM4007600	HUB BEARINGS 17x30x7 6903 x 2
6	LV2373400	KIT ID360 135/142 DCL L1 AXLE WITH CLIP
7	LV2252700	KIT ID360 INSERT SHAPED EAR LOBE > 2017
8	LV2251600	ID360 SEAL + GREASE
9	LV2251700	ID360 2 RATCHETS + SPRING + GREASE
10	LV2500500	Kit 3 ID360 pad for noise reduction
11	LV2251800	KIT 3 ID360 ROAD SPRINGS
12	LV3430100	HG11 Freewheel Body ID360
13	LV2373000	KIT ADJUST. SYSTEM QRM AUTO ID360 for 17x30x7 bearing
14	LV2510700	ID360 EVO REAR AXLE ADAPTERS 12x142mm DCL & D6T

MAVIC Allroad Elite Road+

VENDUTO CON

Adattatori bloccaggio rapido anteriore (996 941 01 per MTB orB41 043 01 per strada)	
Adattatori bloccaggio rapido anteriore (996 941 01 per MTB orB41 043 01 per strada)	
Adattatori posteriori bloccaggio rapido per Instant Drive 360 (B49 894 01)	
Adattatori posteriori bloccaggio rapido per Instant Drive 360 (B49 894 01)	
Valvola e accessori UST (129 838 01)	
Valvola e accessori UST (129 838 01)	
Flap tubeless	
Flap tubeless	
Guida utente	
Guida utente	

COMPATIBILITY

Ruota libera: Shimano/Sram, convertibile in Campagnolo e XD-R con corpi trasmissione opzionali	
Ruota libera: Shimano/Sram, convertibile in Campagnolo e XD-R con corpi trasmissione opzionali	
Perno anteriore: perno passante da 12 mm, facilmente convertibile in un sistema a sgancio rapido tramite gli adattatori inclusi. Convertibile in 15 mm	
Perno anteriore: perno passante da 12 mm, facilmente convertibile in un sistema a sgancio rapido tramite gli adattatori inclusi. Convertibile in 15 mm	
Perno posteriore: perno passante da 12 mm, convertibile in un sistema a bloccaggio rapido tramite gli adattatori inclusi	
Perno posteriore: perno passante da 12 mm, convertibile in un sistema a bloccaggio rapido tramite gli adattatori inclusi	

Specifications

CERCHIONI

- **Materiale** : Maxtal
 - **Materiale** : Maxtal
 - **Altezza** : 21 mm
 - **Altezza** : 21 mm
 - **Giunzione** : SUP
 - **Giunzione** : SUP
 - **Forature** : tradizionale
 - **Forature** : tradizionale
- Profilo specifico per freni a disco
Profilo specifico per freni a disco
- **Riduzione peso** : ISM 4D
 - **Riduzione peso** : ISM 4D
 - **Diametro foro valvola** : 6,5 mm
 - **Diametro foro valvola** : 6,5 mm
 - **Pneumatico** : UST tubeless e camera d'aria
 - **Pneumatico** : UST tubeless e camera d'aria
 - **Larghezza interna** : 25 mm
 - **Larghezza interna** : 25 mm
 - **Misura ETRTO 27,5"** : 584x25TSS
 - **Misura ETRTO 27,5"** : 584x25TSS

Profilo senza ganci

Profilo senza ganci

Da utilizzare con flap tubeless Mavic

Da utilizzare con flap tubeless Mavic

RAGGI

- **Materiale** : acciaio
- **Materiale** : acciaio
- **Forma** : a testa dritta, piatti, a doppio spessore
- **Forma** : a testa dritta, piatti, a doppio spessore
- **Nipples** : acciaio, ABS
- **Nipples** : acciaio, ABS

Numero raggi : 24 anteriori e posteriori

Numero raggi : 24 anteriori e posteriori

MOZZO

- **Corpo anteriore e posteriore** : alluminio
 - **Corpo anteriore e posteriore** : alluminio
 - **Materiale perno** : alluminio
 - **Materiale perno** : alluminio
- Cuscinetti a cartuccia sigillati autoregolanti (QRM Auto), anteriore e posteriore
Cuscinetti a cartuccia sigillati autoregolanti (QRM Auto), anteriore e posteriore
- **Ruota libera** : Instant Drive 360
 - **Ruota libera** : Instant Drive 360
 - **Anteriore** : bloccaggio rapido, compatibile con perno passante 12x100 e 15x100
 - **Anteriore** : bloccaggio rapido, compatibile con perno passante 12x100 e 15x100
 - **Posteriore** : bloccaggio rapido, compatibile con 12x142 e 12x135
 - **Posteriore** : bloccaggio rapido, compatibile con 12x142 e 12x135

VERSIONS

- **Colore** : Solo nero
- **Standard disco** : solo Center Lock(R)
- **Standard disco** : solo Center Lock(R)

PESI RUOTE

935