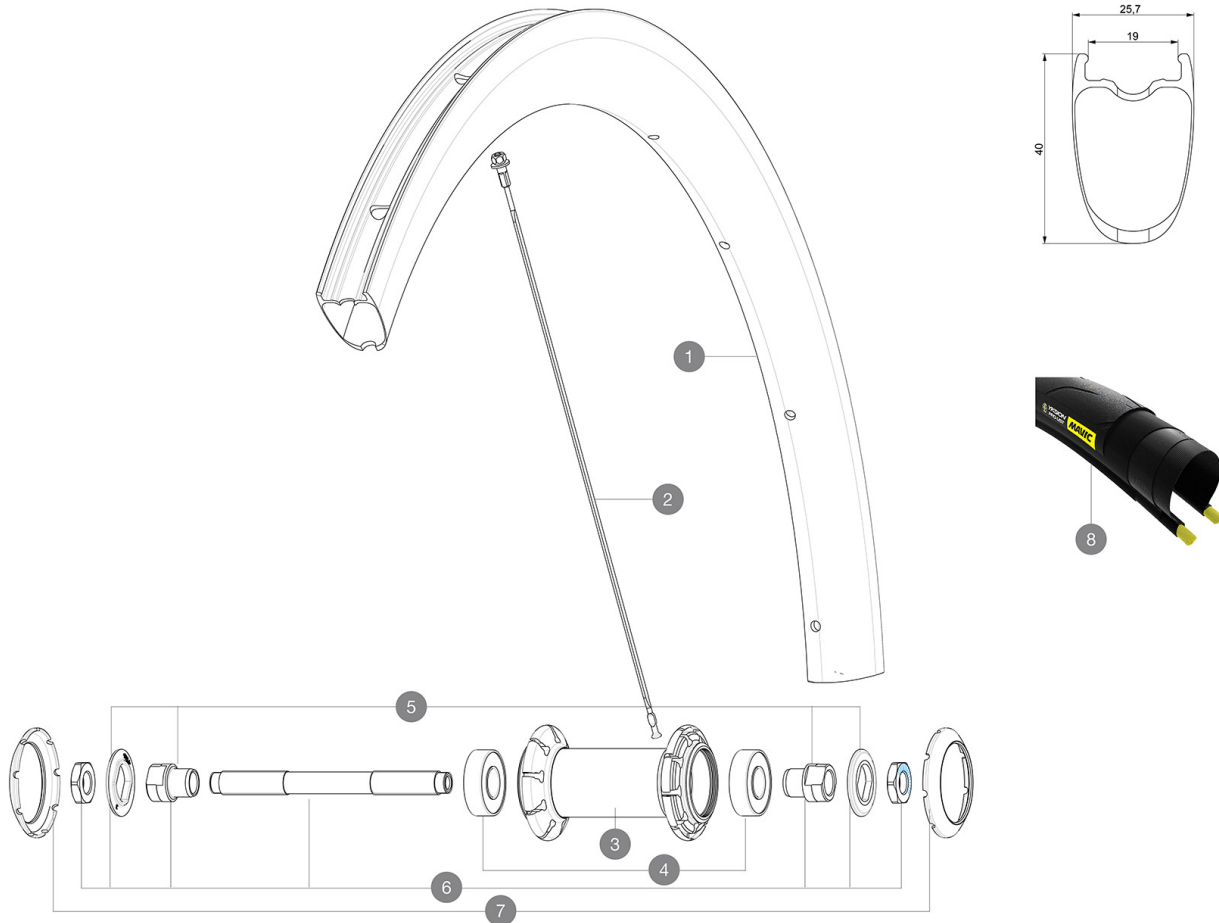


REFERENZEN RÄDER

F83671 Cosmic Pro Carbon UST Ft

F90721 Cosmic Pro Carbon UST Ft NT

ASTM-KATEGORIE 1: für den Einsatz auf asphaltierten Strassen und Wegen
Um eine längere Lebensdauer der Laufräder zu erzielen, empfiehlt Mavic als Obergrenze für das Gesamtgewicht von Fahrer, Ausrüstung und Fahrrad 120 kg
Empfohlene Reifenbreite: 25 bis 32 mm
Max. Reifenluftdruck: siehe Angaben auf Laufrad und Reifen. Wenn diese abweichen, gilt stets der niedrigere Wert!
Max. Reifendruck: Tubeless 25 mm - 6,0 bar / 87 PSI; Tubeless 28 mm - 5,0 bar / 70 PSI; mit Schlauch 25/28 mm - 7,7 bar / 110 PSI



RIMS



&NBSP::

1	LV4092600	Kit Front rim Cosmic SL 40 RB
1	LV2736700	KIT FRONT RIM COSMIC PRO CARBON SL/PRO CARBON UST 19 - while
1	LV2734410	KIT FRONT RIM COSMIC PRO CARBON UST - while stock last
	LV3720100	25mm UST Tape for 19 to 22mm Road Rims

TYRES

8	39938825	Yksion Pro UST 700x25
---	----------	-----------------------

SPOKES



2	LV4160900	Kit 10 Front/Rear non Drive Side Stainless Spokes 268 Cosmic
2	LV4160700	Kit 2 Front/Rear non Drive Side stamped Stainless Spokes 268
2	LV3664300	KIT 10 FRT/NDS COSMIC PRO CARBON UST SPOKE 268mm - while sto
2	LV3664400	KIT 2 FRT/NDS COSMIC PRO CARBON UST STAMPED SPOKE 268mm - wh

HUB SHELLS

4	LM4031800	HUB BEARING KIT 6001
5	L99603800	SHORT EXPENSIBLE BEARING SUPPORTS > 2008
6	L99603700	FRONT AXLE QRM ROAD 2008
7	LV2375100	KIT 3 HUB CAPS AERO 9 SLOTS BLACK

MAVIC Cosmic Pro Carbon UST

GELIEFERT MIT

1 Flasche Mavic Sealant (beim Hinterrad) (355 466 01)	
1 Flasche Mavic Sealant (beim Hinterrad) (355 466 01)	
Schnellspanner BR301 (V24 501 01 vorne, V24 502 01 hinten)	
Schnellspanner BR301 (V24 501 01 vorne, V24 502 01 hinten)	
Spritze für Dichtmittel	
Spritze für Dichtmittel	
Spezial-Bremsbeläge für Carbonfelgen (V24 603 01 für Shimano/Sram, V24 604 01 für Campagnolo)	
Spezial-Bremsbeläge für Carbonfelgen (V24 603 01 für Shimano/Sram, V24 604 01 für Campagnolo)	
UST-Ventil und Zubehör (129 838 01)	
UST-Ventil und Zubehör (129 838 01)	
Tubeless-Felgenband	
Tubeless-Felgenband	
Bedienungsanleitung	
Bedienungsanleitung	

COMPATIBILITY

Freilauf: Shimano/Sram (mit optionalem Freilaufkörper umrüstbar für Campagnolo)	
Freilauf: Shimano/Sram (mit optionalem Freilaufkörper umrüstbar für Campagnolo)	
VR-Achse: nur für Schnellspanner	
VR-Achse: nur für Schnellspanner	
HR-Achse: nur für Schnellspanner	
HR-Achse: nur für Schnellspanner	

Specifications

FELGEN

- **Material** : 3K-Carbon
- **Material** : 3K-Carbon
- **Profilhöhe** : 40 mm
- **Profilhöhe** : 40 mm
- **Felgenbohrungen** : herkömmlich
- **Felgenbohrungen** : herkömmlich
- **Bremsflanken** : Carbon mit iTgMAX-Technologie
- **Bremsflanken** : Carbon mit iTgMAX-Technologie
- **Ventilloch-Durchmesser** : 6,5 mm
- **Ventilloch-Durchmesser** : 6,5 mm
- **Bereifung** : UST Tubeless oder Drahtreifen
- **Bereifung** : UST Tubeless oder Drahtreifen
- **Innenbreite** : 19 mm
- **Innenbreite** : 19 mm
- **ETRTO-Größe** : 622x19tc (Rennrad)

RADNABE

- **Nabenkörper (VR und HR)** : Aluminium
- **Nabenkörper (VR und HR)** : Aluminium
- **Achs-Material (VR und HR)** : Stahl
- **Achs-Material (VR und HR)** : Stahl
- Gedichtete Industrielager
- Gedichtete Industrielager
- **Freilauf** : FTS-L (Stahl)
- **Freilauf** : FTS-L (Stahl)

VERSIONS

- **Farbe** : Schwarz

RADGEWICHTE

745