

MAVIC *Cosmic Pro Carbon UST TDF*

CATÉGORIE ASTM 1 : route uniquement

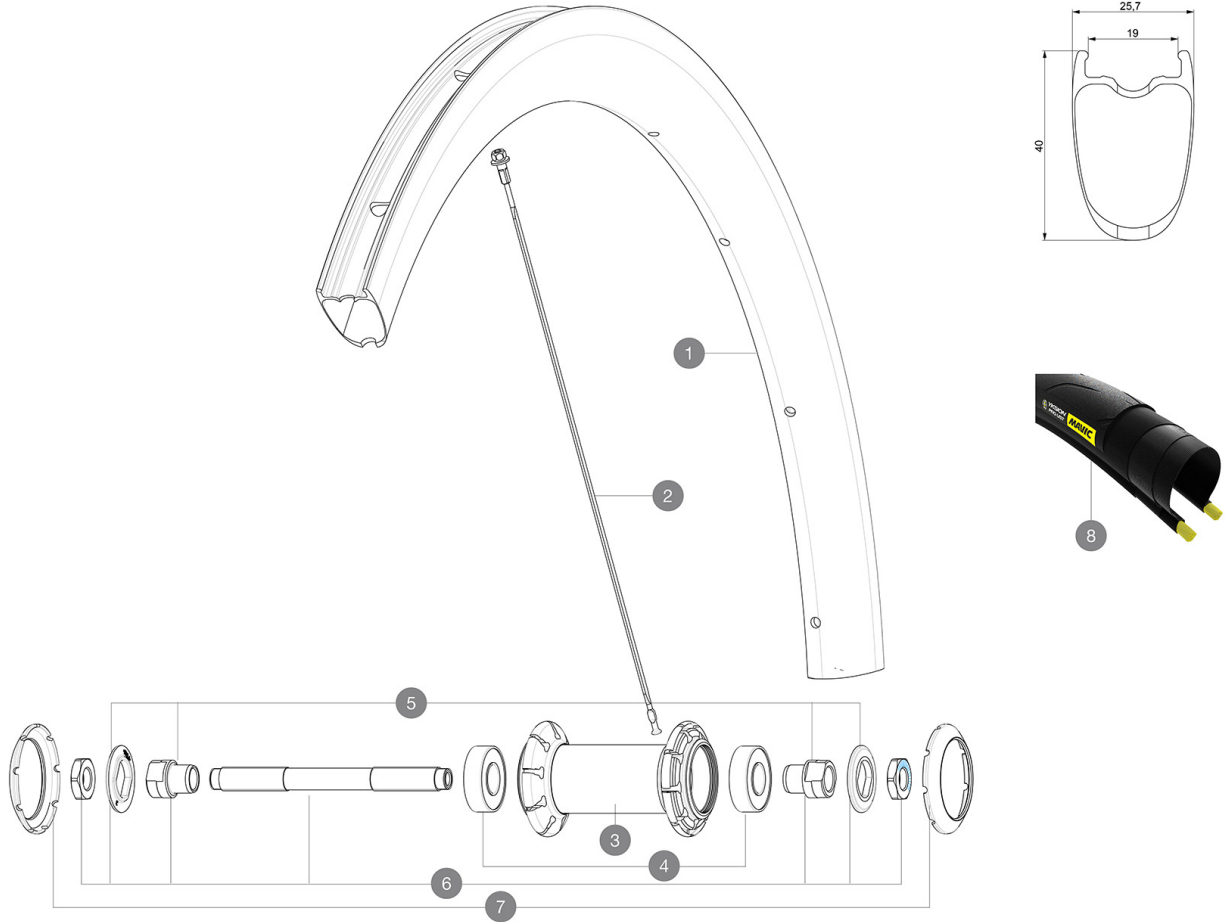
Pour optimiser la longévité des roues, Mavic recommande un poids maximal supporté par les roues de 120kg poids du vélo inclus

Dimensions de pneus recommandées : 25 à 32 mm

Pression max. tubeless : 25mm 6 bars - 87 PSI, 28mm 5 bars - 70 PSI Pression max. tubetype : 25 mm 7 bars - 102 PSI, 28 mm 6 bars - 87 PSI

RÉFÉRENCES ROUES

F85731 Cosmic Pro Carb UST TDF Ft

**JANTES**

&NBSP;:

1	LV2734600	KIT FRONT RIM COSMIC PRO CARBON UST TdF
	LV3720100	25mm UST Tape for 19 to 22mm Road Rims

RAYONS

2	LV4160900	Kit 10 Front/Rear non Drive Side Stainless Spokes 268 Cosmic
2	LV3664300	KIT 10 FRT/NDS COSMIC PRO CARBON UST SPOKE 268mm - while sto
2	LV3664400	KIT 2 FRT/NDS COSMIC PRO CARBON UST STAMPED SPOKE 268mm - wh
2	LV4160700	Kit 2 Front/Rear non Drive Side stamped Stainless Spokes 268

MOYEUX


4	LM4031800	ROULEMENTS 6001 x 2
5	L99603800	SHORT EXPENSIBLE BEARING SUPPORTS > 2008
6	L99603700	FRONT AXLE QRM ROAD 2008
7	LV2375100	KIT 3 HUB CAPS AERO 9 SLOTS BLACK

PNEUMATIQUES

8	39938825	Yksion Pro UST 700x25
---	----------	-----------------------

MAVIC Cosmic Pro Carbon UST TDF

LIVRE AVEC

Liquide préventif Mavic (roue arrière) (355 466 01)	
Blocages rapides BR301 (V24 501 01 avant, V24 502 01 arrière)	
Seringue pour liquide préventif	
Patins de frein carbone (V24 603 01 Shimano/Sram, V24 604 01 Campagnolo)	
Valve UST et accessoires (129 838 01)	
Fond de jante tubeless	
Guide utilisateur	

COMPATIBILITE

Roue libre : Shimano/Sram, convertible en Campagnolo avec un corps de roue libre optionnel	
Axe avant : Blocage rapide uniquement	
Axe arrière : Blocage rapide uniquement	

Spécifications

JANTES

- **Matériau** : Matériau carbone tressé 3K
- **Hauteur** : 40 mm
- **Perçage** : traditionnel
- **Surface de freinage** : carbone avec technologie iTgMAX

- **Diamètre du trou de valve** : 6,5 mm
- **Pneumatique** : UST Tubeless et tubetype
- **Largeur interne** : 19 mm
- **Dimension ETRTO** : 622x19TC ROUTE

Utiliser avec le fond de jante tubeless Mavic

RAYONS

- **Matériau** : acier
- **Forme** : droits, plats, rétreints
- **Écrous** : acier, ABS
- **Nombre** : 18 à l'avant, 20 à l'arrière
- **Rayonnage** : radial avant et arrière côté opposé
roue libre, croisés par 2 arrière côté roue libre

MOYEUX

- **Corps avant et arrière** : aluminium
 - **Matériau de l'axe** : acier
- Roulements à cartouche étanches (QRM)
- **Roue libre** : Roue-libre acier FTS-L

POIDS ROUES

745