

MAVIC *Comete Pro Carbon SL T*

CATÉGORIE ASTM 1 : route uniquement

Pour optimiser la longévité des roues, Mavic recommande un poids maximal supporté par les roues de 120kg poids du vélo inclus

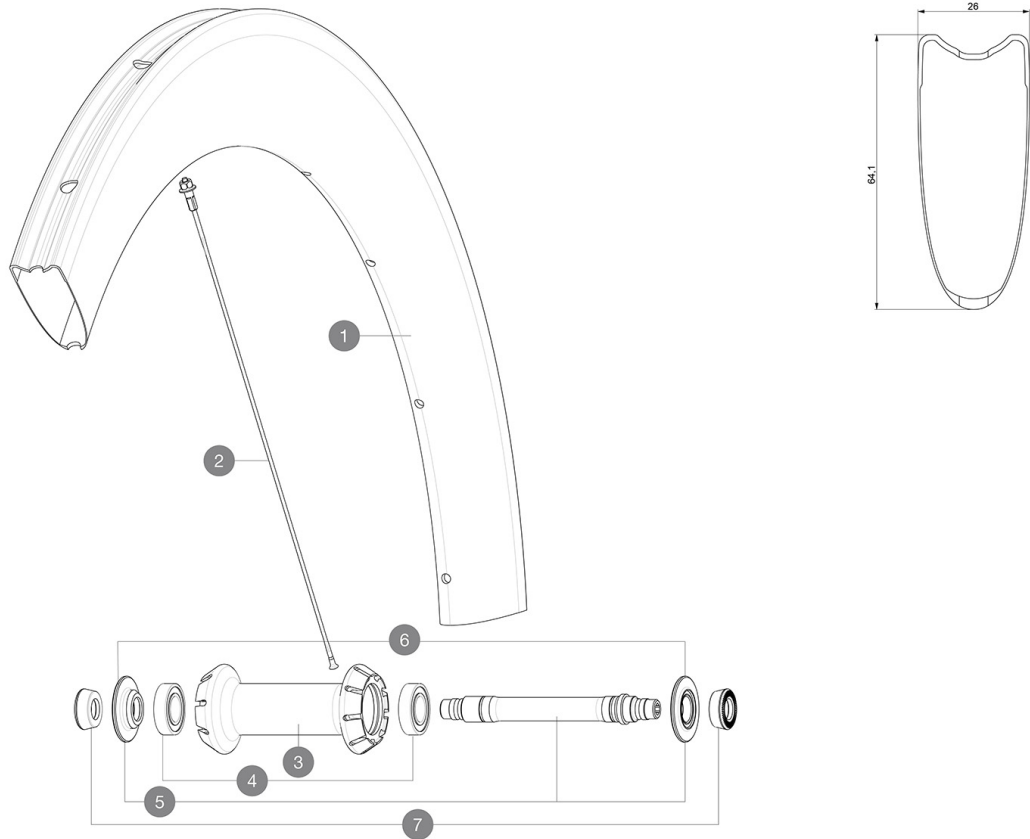
Dimensions de pneus recommandées : 25 à 32 mm

Pression max. : se référer aux indications sur la roue et le pneu. Si elles sont différentes, choisir la plus faible.

Pression max. : 23 mm 8,7 bars - 125 PSI, 25/28 mm 7,7 bars - 110 PSI

RÉFÉRENCES ROUES

F85401 Comete Pro Carb SL T 19 Ft

**JANTES**

&NBSP;:

1 LV2737400 KIT FRONT RIM COMETE PRO CARBON SL T 19

RAYONS

2 LV3666100 KIT 2 FRT 247/2 NDS 261 COMETE PRO CARB SL T/UST AERO STAMPE
2 LV3663100 KIT 12 FRT BUTTED AERO STAINLESS SPOKE 247 + alu nipple + wa

MOYEURS

3 N/A CORPS DE MOYEU
4 LM4007800 ROULEMENTS MOYEU AVT 6901
5 L30870000 FRONT AXLE ROAD RIM BRAKING QRM +
6 LV2252500 FRONT SETTING NUT & DUST PROTECTOR MY16
7 L35117300 FRONT OR REAR FORK REST KIT R-SYS 2013

MAVIC Comete Pro Carbon SL T

LIVRE AVEC

Blocages rapides BR601 titane (323 485 01 avant, 323 486 01 arrière)	
Blocages rapides BR601 titane (323 485 01 avant, 323 486 01 arrière)	
Patins de frein carbone (V24 603 01 Shimano/Sram, V24 604 01 Campagnolo)	
Patins de frein carbone (V24 603 01 Shimano/Sram, V24 604 01 Campagnolo)	
Prolongateur de valve (118 952 01)	
Prolongateur de valve (118 952 01)	
Clé de réglage multifonction (325 423 01)	
Clé de réglage multifonction (325 423 01)	
Guide utilisateur	
Guide utilisateur	

COMPATIBILITE

Roue libre : Shimano/Sram, convertible en Campagnolo et XD-R avec des corps de roue libre optionnels	
Roue libre : Shimano/Sram, convertible en Campagnolo et XD-R avec des corps de roue libre optionnels	
Axe avant : Blocage rapide uniquement	
Axe avant : Blocage rapide uniquement	
Axe arrière : Blocage rapide uniquement	
Axe arrière : Blocage rapide uniquement	

Spécifications

JANTES

- **Matériau** : Matériau carbone tressé 3K
- **Matériau** : Matériau carbone tressé 3K
- **Hauteur** : 64mm
- **Hauteur** : 64mm
- **Perçage** : traditionnel
- **Perçage** : traditionnel
- **Surface de freinage** : carbone avec technologie iTgMAX
- **Surface de freinage** : carbone avec technologie iTgMAX
- **Diamètre du trou de valve** : 6,5 mm
- **Diamètre du trou de valve** : 6,5 mm
- **Pneumatique** : boyau
- **Pneumatique** : boyau
- **Dimension ETRTO** : 28 boyau
- **Dimension ETRTO** : 28 boyau

RAYONS

- **Matériau** : acier
- **Matériau** : acier
- **Forme** : droits, aérodynamiques, rétreints
- **Forme** : droits, aérodynamiques, rétreints
- **Écrous** : aluminium, ABS
- **Écrous** : aluminium, ABS
- **Nombre** : 18 à l'avant, 20 à l'arrière
- **Nombre** : 18 à l'avant, 20 à l'arrière
- **Rayonnage** : avant radial, arrière Isopulse
- **Rayonnage** : avant radial, arrière Isopulse

MOYEURS

- **Corps avant et arrière** : aluminium
- **Corps avant et arrière** : aluminium
- **Matériau de l'axe** : aluminium
- **Matériau de l'axe** : aluminium
- **Avant** : roulements à cartouche étanche réglables (QRM+), Arrière roulements à cartouche étanche à réglage automatique (QRM Auto)
- **Avant** : roulements à cartouche étanche réglables (QRM+), Arrière roulements à cartouche étanche à réglage automatique (QRM Auto)
- **Roue libre** : Instant Drive 360
- **Roue libre** : Instant Drive 360

VERSIONS

- **Coloris** : Noir uniquement

POIDS ROUES