

Um eine längere Lebensdauer der Laufräder zu erzielen, empfiehlt Mavic als Obergrenze für das Gesamtgewicht von Fahrer, Ausrüstung und Fahrrad 120 kg

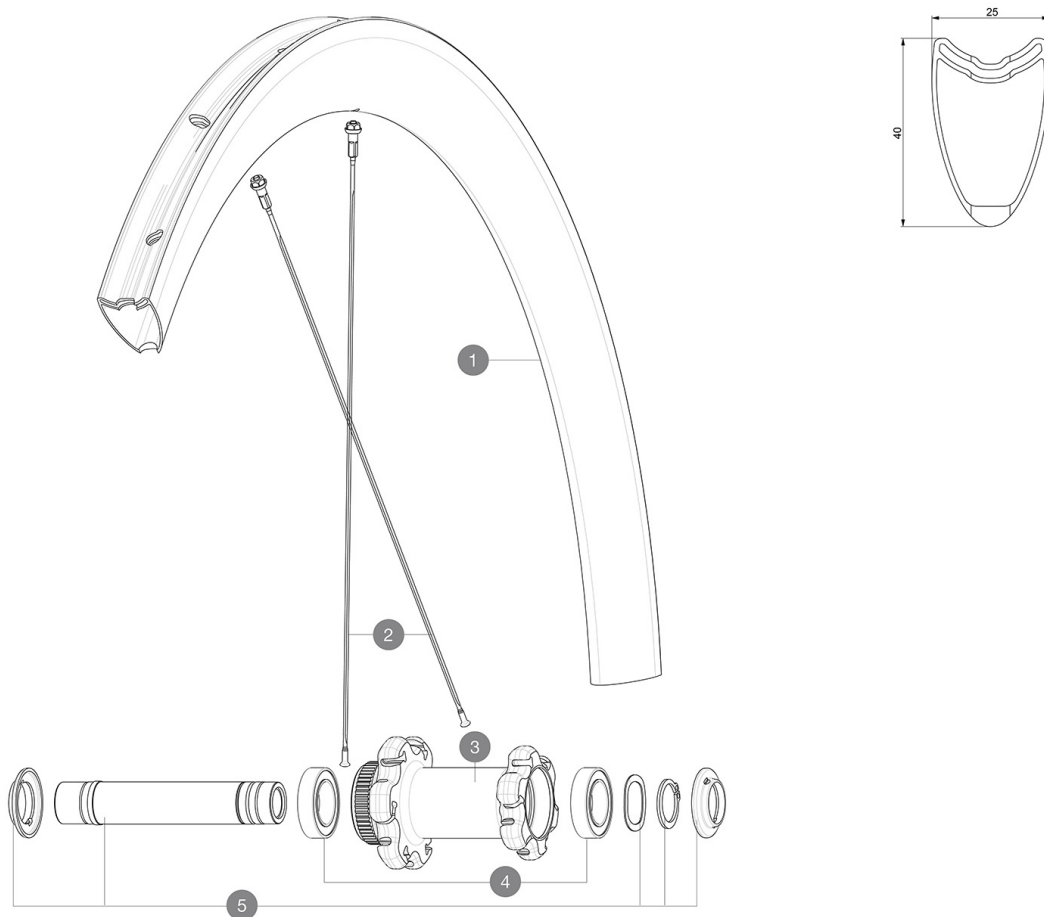
Empfohlene Reifenbreite: 25 bis 32 mm

Max. Reifenluftdruck: siehe Angaben auf Laufrad und Reifen. Wenn diese abweichen, gilt stets der niedrigere Wert!

Max. Reifendruck: 23 mm - 8,7 bar / 125 PSI; 25/28 mm - 7,7 bar / 110 PSI

REFERENZEN RÄDER

F85461 CosProCarb SL T DCL 19 Ft



RIMS



&NBSP;:

1	LV2738400	KIT FRONT RIM COSMIC PRO CARBON SL T Disc 19
---	-----------	--

SPOKES

2	LV3667300	KIT 12 FRT BUTTED AERO STAINLESS SPOKE 279 + alu nipple + wa
2	LV3667200	KIT 2 FRT/NDS 279 STAMPED BUTTED AERO STAINLESS SPOKE COSMIC

HUB SHELLS

3	N/A	NABENKÖRPER
4	LV2500900	KIT BEARINGS 18x30x7 + WAVED WASHER + CLIP
5	LV2374100	KIT QRM AUTO FRONT L3 AXLE 100x12mm DCL - while stock last
5	LV2374000	KIT 12x100mm FRONT AXLE DCL QRM AUTO ALLROAD > 2019

MAVIC Cosmic Pro Carbon SL T Disc

GELIEFERT MIT

Achsstummel für Schnellspanner (VR) (996 941 01 für MTB oder B41 043 01 für Rennrad)	
Achsstummel für Schnellspanner (VR) (996 941 01 für MTB oder B41 043 01 für Rennrad)	
9,5-mm-Reduzierstücke für Schnellspanner an Instant Drive 360-Naben (HR) (B49 894 01)	
9,5-mm-Reduzierstücke für Schnellspanner an Instant Drive 360-Naben (HR) (B49 894 01)	
Bedienungsanleitung	
Bedienungsanleitung	

COMPATIBILITY

Freilauf: Shimano/Sram (mit optionalem Freilaufkörper umrüstbar für Campagnolo oder XD-R)	
Freilauf: Shimano/Sram (mit optionalem Freilaufkörper umrüstbar für Campagnolo oder XD-R)	
VR-Achse: 12x100 mm, einfach umrüstbar auf Schnellspanner (mit beiliegenden Adaptern). Umrüstung auf 15x100 mm durch Austausch der kompletten Achse mö	
VR-Achse: 12x100 mm, einfach umrüstbar auf Schnellspanner (mit beiliegenden Adaptern). Umrüstung auf 15x100 mm durch Austausch der kompletten Achse mö	
HR-Achse: 12x142-mm-Steckachse, umrüstbar auf Schnellspanner (mit beiliegenden Adaptern)	
HR-Achse: 12x142-mm-Steckachse, umrüstbar auf Schnellspanner (mit beiliegenden Adaptern)	

Specifications

FELGEN

- **Material** : 3K-Carbon
- **Material** : 3K-Carbon
- **Profilhöhe** : 40 mm
- **Profilhöhe** : 40 mm
- **Felgenbohrungen** : herkömmlich
- **Felgenbohrungen** : herkömmlich
- Felgenprofil für Scheibenbremsen optimiert
- Felgenprofil für Scheibenbremsen optimiert
- **Ventilloch-Durchmesser** : 6,5 mm
- **Ventilloch-Durchmesser** : 6,5 mm
- **Bereifung** : Schlauchreifen
- **Bereifung** : Schlauchreifen
- **ETRTO-Grösse** : 28" (Schlauchreifen)
- **ETRTO-Grösse** : 28" (Schlauchreifen)

SPEICHEN

- **Material** : Stahl
- **Material** : Stahl
- **Speichen** : gerade, mit Aero-Profil, doppel-dickend
- **Speichen** : gerade, mit Aero-Profil, doppel-dickend
- **Speichennippel** : Aluminium, selbstsichernd
- **Speichennippel** : Aluminium, selbstsichernd
- **Speichenzahl** : je 24 vorne und hinten
- **Speichenzahl** : je 24 vorne und hinten
- **Einspeichung** : 2fach gekreuzt (VR), Isopulse (HR)
- **Einspeichung** : 2fach gekreuzt (VR), Isopulse (HR)

RADNABE

- **Nabenkörper (VR und HR)** : Aluminium
- **Nabenkörper (VR und HR)** : Aluminium
- **Achs-Material (VR und HR)** : Aluminium
- **Achs-Material (VR und HR)** : Aluminium
- Selbstjustierende gedichtete Industrielager (QRM Auto)
- Selbstjustierende gedichtete Industrielager (QRM Auto)
- **Freilauf** : Instant Drive 360
- **Freilauf** : Instant Drive 360
- **VR-Achse** : kompatibel mit Schnellspanner, 12- und 15x100-mm-Steckachsen
- **VR-Achse** : kompatibel mit Schnellspanner, 12- und 15x100-mm-Steckachsen
- **HR-Achse** : kompatibel mit Schnellspanner, 12x135- und 12x142-mm-Steckachsen
- **HR-Achse** : kompatibel mit Schnellspanner, 12x135- und 12x142-mm-Steckachsen

VERSIONS

- **Farbe** : Schwarz
- **Disc-Standard** : Center-Lock®
- **Disc-Standard** : Center-Lock®

RADGEWICHTE

730