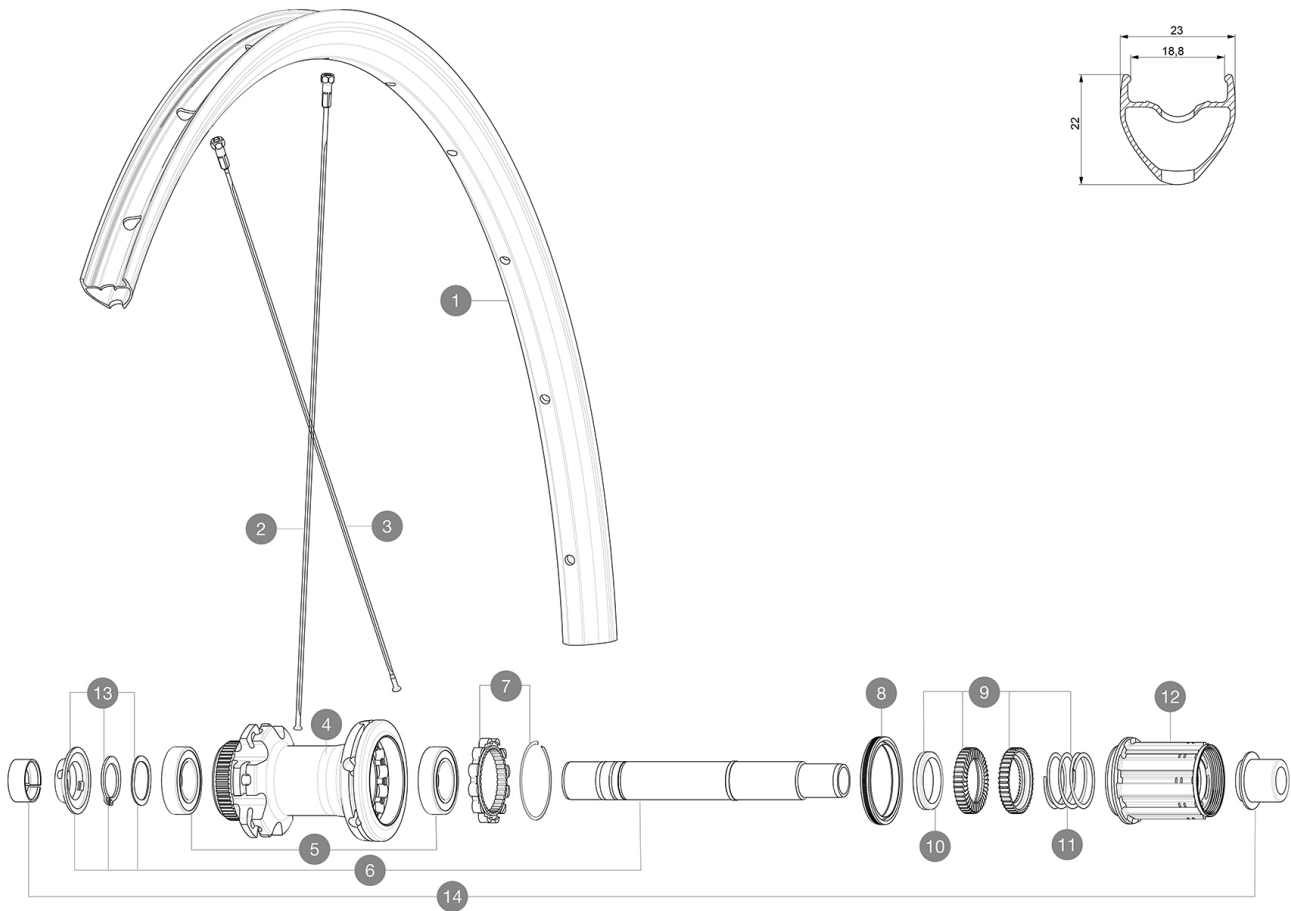


REFERENZEN RÄDER



RIMS



&NBSP;:

1	jantearroutedis	REAR ROAD DISC RIM
	LV2620100	UST RIM TAPE 25mm (for 21-24mm wide rim)

SPOKES

2	LV3666500	KIT 12 FR7/NDS AKSIUM ELITE UST Disc 650B FLAT SPOKE 277mm +
3	LV3666600	KIT 12 DS BUTTED SPOKE 273 AKSIUM ELITE UST Disc 650B + nipp

HUB SHELLS

4	N/A	NABENKÖRPER
5	LV2560200	KIT ID360 BEARINGS 15/28/7 + 17/28/7
6	LV2373400	KIT ID360 135/142 DCL L1 AXLE WITH CLIP
7	LV2252700	KIT ID360 INSERT SHAPED EAR LOBE > 2017
8	LV2251600	ID360 SEAL + GREASE
9	LV2251700	ID360 2 RATCHETS + SPRING + GREASE
10	LV2500500	Kit 3 ID360 pad for noise reduction
11	LV2251800	KIT 3 ID360 ROAD SPRINGS
12	LV4000100	HG11 STEEL ROAD FREE HUB BODY ID360 - while stock last
12	LV3430100	HG11 Freewheel Body ID360
13	LV2560500	KIT ADJUST. SYSTEM QRM AUTO ID360 for 17x28x7 bearing
14	LV2510700	ID360 EVO REAR AXLE ADAPTERS 12x142mm DCL & D6T

MAVIC **Aksium Elite UST Disc 650B****GELIEFERT MIT**

Achsstummel für Schnellspanner (VR) (996 941 01 für MTB oder B41 043 01 für Rennrad)	
Achsstummel für Schnellspanner (VR) (996 941 01 für MTB oder B41 043 01 für Rennrad)	
9,5-mm-Reduzierstücke für Schnellspanner an Instant Drive 360-Naben (HR) (B49 894 01)	
9,5-mm-Reduzierstücke für Schnellspanner an Instant Drive 360-Naben (HR) (B49 894 01)	

COMPATIBILITY

HR-Achse: 12x142-mm-Steckachse, umrüstbar auf Schnellspanner (mit beiliegenden Adaptern)	
HR-Achse: 12x142-mm-Steckachse, umrüstbar auf Schnellspanner (mit beiliegenden Adaptern)	

Specifications**FELGEN**

Bitte mit Mavic Tubeless-Felgenband verwenden!
Bitte mit Mavic Tubeless-Felgenband verwenden!

RADNABE

- **HR-Achse** : kompatibel mit Schnellspanner, 12x135- und 12x142-mm-Steckachsen
- **HR-Achse** : kompatibel mit Schnellspanner, 12x135- und 12x142-mm-Steckachsen

VERSIONS

- **Disc-Standard** : Center-Lock®
- **Disc-Standard** : Center-Lock®

RADGEWICHTE