

MAVIC Cosmic Elite UST Disc

RÉFÉRENCES ROUES

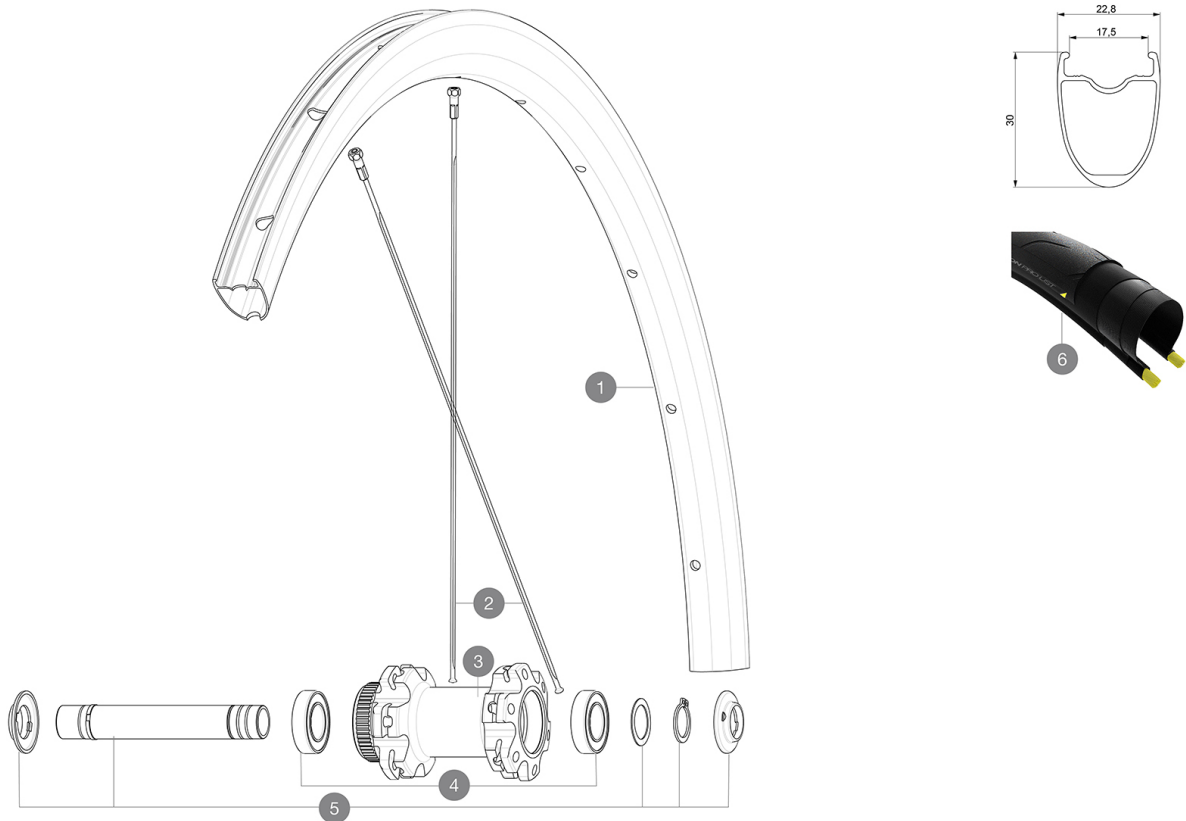
F86901 CosmicElite UST DCL 20 Ft

CATÉGORIE ASTM 2 : route et tout-terrain avec des sauts de moins de 15 cm

Pour optimiser la longévité des roues, Mavic recommande un poids maximal supporté par les roues de 120kg poids du vélo inclus

Dimensions de pneus recommandées : 25 à 32 mm

Pression max. : se référer aux indications sur la roue et le pneu. Si elles sont différentes, choisir la plus faible.



JANTES



 :

1	LV2732700	KIT FRONT/REAR RIM COSMIC ELITE DISC UST
	LV2900100	23mm UST Tape For 17 to 18 Wide Road Rims

RAYONS



2	LV3660200	KIT 12 FT/NDS COSMIC ELITE UST DISC SPK 288mm
---	-----------	---

MOYEUX

3	N/A	CORPS DE MOYEU
4	LM4012900	KIT 2 BEARINGS 6902 15x28x7
5	LV2373300	KIT QRM AUTO FRONT AXLE 12mm > 2019

MAVIC Cosmic Elite UST Disc

LIVRE AVEC

Liquide préventif Mavic (roue arrière) (355 466 01)	
Seringue pour liquide préventif	
Adaptateurs pour blocage rapide avant (996 941 01 pour VTT ou B41 043 01 pour route)	
Adaptateurs pour blocage rapide avant (996 941 01 pour VTT ou B41 043 01 pour route)	
Adaptateurs arrière QR pour Instant Drive 360 (B49 894 01)	
Adaptateurs arrière QR pour Instant Drive 360 (B49 894 01)	
Valve UST et accessoires (129 838 01)	
Valve UST et accessoires (129 838 01)	
Fond de jante tubeless	
Fond de jante tubeless	
Guide utilisateur	
Guide utilisateur	

COMPATIBILITE

Roue libre : Shimano/Sram, convertible en Campagnolo et XD-R avec des corps de roue libre optionnels	
Roue libre : Shimano/Sram, convertible en Campagnolo et XD-R avec des corps de roue libre optionnels	
Axe avant : axe traversant 12 x 100, conversion facile en blocage rapide avec les adaptateurs fournis. Incompatible avec les axes traversants de 15 mm	
Axe avant : axe traversant 12 x 100, conversion facile en blocage rapide avec les adaptateurs fournis. Incompatible avec les axes traversants de 15 mm	
Axe arrière : axe traversant de 12 mm, convertible en blocage rapide avec les adaptateurs inclus	
Axe arrière : axe traversant de 12 mm, convertible en blocage rapide avec les adaptateurs inclus	

Spécifications

JANTES

- **Matériau** : Aluminium S6000
- **Matériau** : Aluminium S6000
- **Hauteur** : 30 mm
- **Hauteur** : 30 mm
- **Raccord** : SUP
- **Perçage** : traditionnel
- **Perçage** : traditionnel

Profil spécifique pour frein à disque
Profil spécifique pour frein à disque

- **Diamètre du trou de valve** : 6,5 mm
- **Diamètre du trou de valve** : 6,5 mm

- **Pneumatique** : UST Tubeless et tubetype
- **Pneumatique** : UST Tubeless et tubetype

- **Largeur interne** : 17 mm
- **Largeur interne** : 17 mm

- **Dimension ETRTO** : 622x17TC ROUTE
- **Dimension ETRTO** : 622x17TC ROUTE

Utiliser avec le fond de jante tubeless Mavic
Utiliser avec le fond de jante tubeless Mavic

UST
UST Tubeless Ready
SUP

RAYONS

- **Matériau** : acier

MOYEUX

- **Corps avant et arrière** : aluminium
- **Corps avant et arrière** : aluminium
- **Matériau de l'axe** : aluminium
- **Matériau de l'axe** : aluminium

Roulements à cartouche étanche à réglage automatique (QRM Auto), à l'avant et à l'arrière

- **Roue libre** : Instant Drive 360
- **Avant** : compatible blocage rapide et axe traversant de 12x100
- **Avant** : compatible blocage rapide et axe traversant de 12x100
- **Arrière** : Attache rapide, compatible 12x142 et 12x135
- **Arrière** : Attache rapide, compatible 12x142 et 12x135

Instant Drive 360.
QRM

VERSIONS

- **Coloris** : Noir uniquement
- **Coloris** : Noir uniquement
- **Standard de disque** : Center Lock(R) uniquement
- **Standard de disque** : Center Lock(R) uniquement

POIDS ROUES

845