

MAVIC Comete Pro Carbon UST

RÉFÉRENCES ROUES

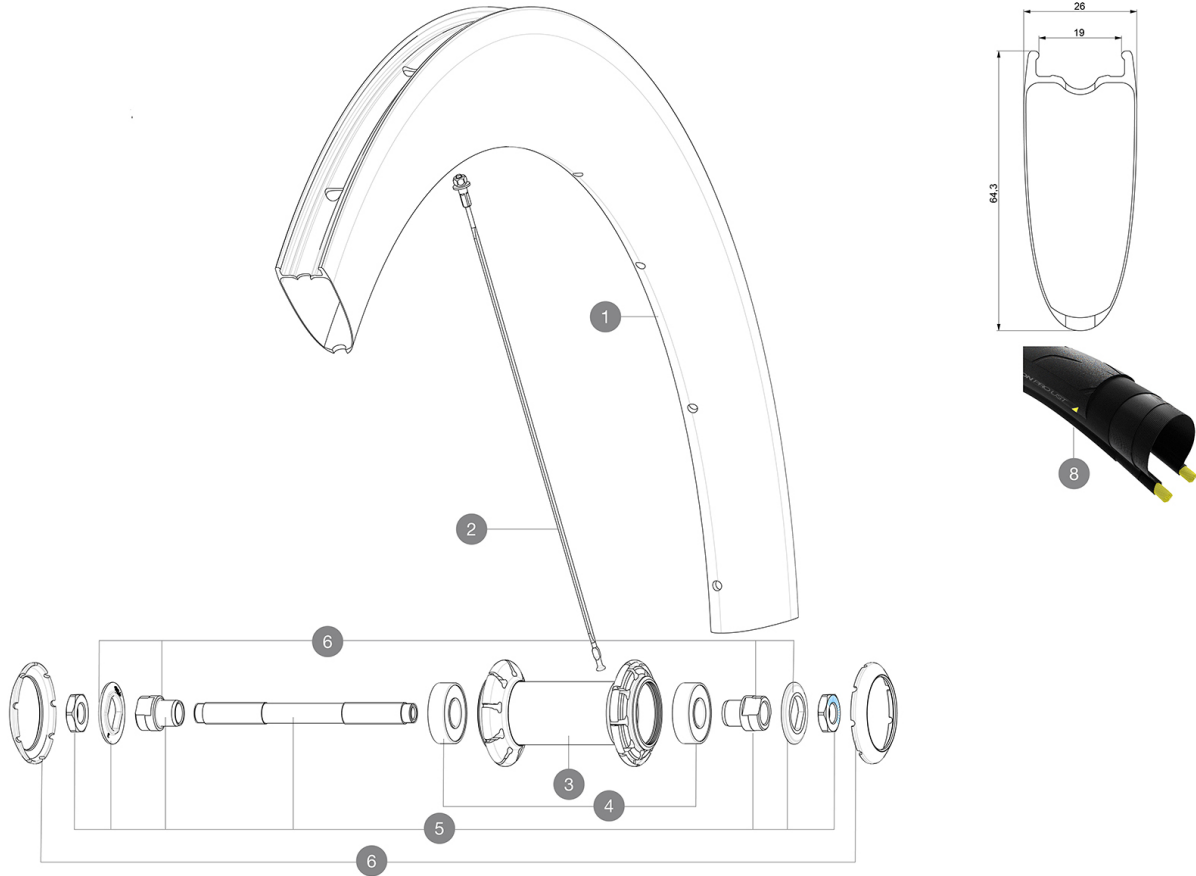
F87721 Comete Pro Carbon UST Ft

CATÉGORIE ASTM 1 : route uniquement

Pour optimiser la longévité des roues, Mavic recommande un poids maximal supporté par les roues de 120kg poids du vélo inclus

Dimensions de pneus recommandées : 25 à 32 mm

Pression max. : se référer aux indications sur la roue et le pneu. Si elles sont différentes, choisir la plus faible.



JANTES



&NBSP;:

1	LV2737200	KIT FRONT RIM COMETE PRO CARBON SL UST 19
	LV3720100	25mm UST Tape for 19 to 22mm Road Rims

RAYONS


2	LV4161500	Kit 2 front/rear 245mm stamped butted stainless spoke Comete
2	LV3668600	Kit 12 front/rear NDS butted spoke 245mm Com Pro Carbon UST
2	LV3668700	Kit 2 front/rear 245mm stamped butted spoke Comete Pro Carbo
2	LV4161400	Kit 12 front/rear NDS butted stainless spoke 245mm Com Pro C

MOYEURS

3	N/A	CORPS DE MOYEU
4	LM4031800	ROULEMENTS 6001 x 2
5	L99603800	SHORT EXPENSIBLE BEARING SUPPORTS > 2008
6	L99603700	FRONT AXLE QRM ROAD 2008
7	L12034400	KIT 3 CAPOTS NOIRS MOYEU AERO 10 ENCOCHES

MAVIC Comete Pro Carbon UST

LIVRE AVEC

Liquide préventif Mavic (roue arrière) (355 466 01)	
Blocages rapides BR301 (V24 501 01 avant, V24 502 01 arrière)	
Seringue pour liquide préventif	
Patins de frein carbone (V24 603 01 Shimano/Sram, V24 604 01 Campagnolo)	
Valve UST et accessoires (129 838 01)	
Fond de jante tubeless	
Guide utilisateur	

COMPATIBILITE

Roue libre : Shimano/Sram, convertible en Campagnolo avec un corps de roue libre optionnel	
Axe avant : Blocage rapide uniquement	
Axe arrière : Blocage rapide uniquement	

Spécifications

JANTES

- **Matériau** : Matériau carbone tressé 3K
- **Hauteur** : 64mm
- **Perçage** : traditionnel
- **Surface de freinage** : carbone avec technologie iTgMAX

- **Diamètre du trou de valve** : 6,5 mm
- **Pneumatique** : UST Tubeless et tubetype
- **Largeur interne** : 19 mm
- **Dimension ETRTO** : 622x19TC ROUTE

Utiliser avec le fond de jante tubeless Mavic

RAYONS

- **Matériau** : acier
- **Forme** : droits, plats
- **Écrous** : acier, ABS
- **Nombre** : 18 à l'avant, 20 à l'arrière
- **Rayonnage** : radial avant et arrière côté opposé
roue libre, croisés par 2 arrière côté roue libre

MOYEUX

- **Corps avant et arrière** : aluminium
 - **Matériau de l'axe** : acier
- Roulements à cartouche étanches (QRM)
- **Roue libre** : Roue-libre acier FTS-L

VERSIONS

- **Coloris** : Noir uniquement

POIDS ROUES

835