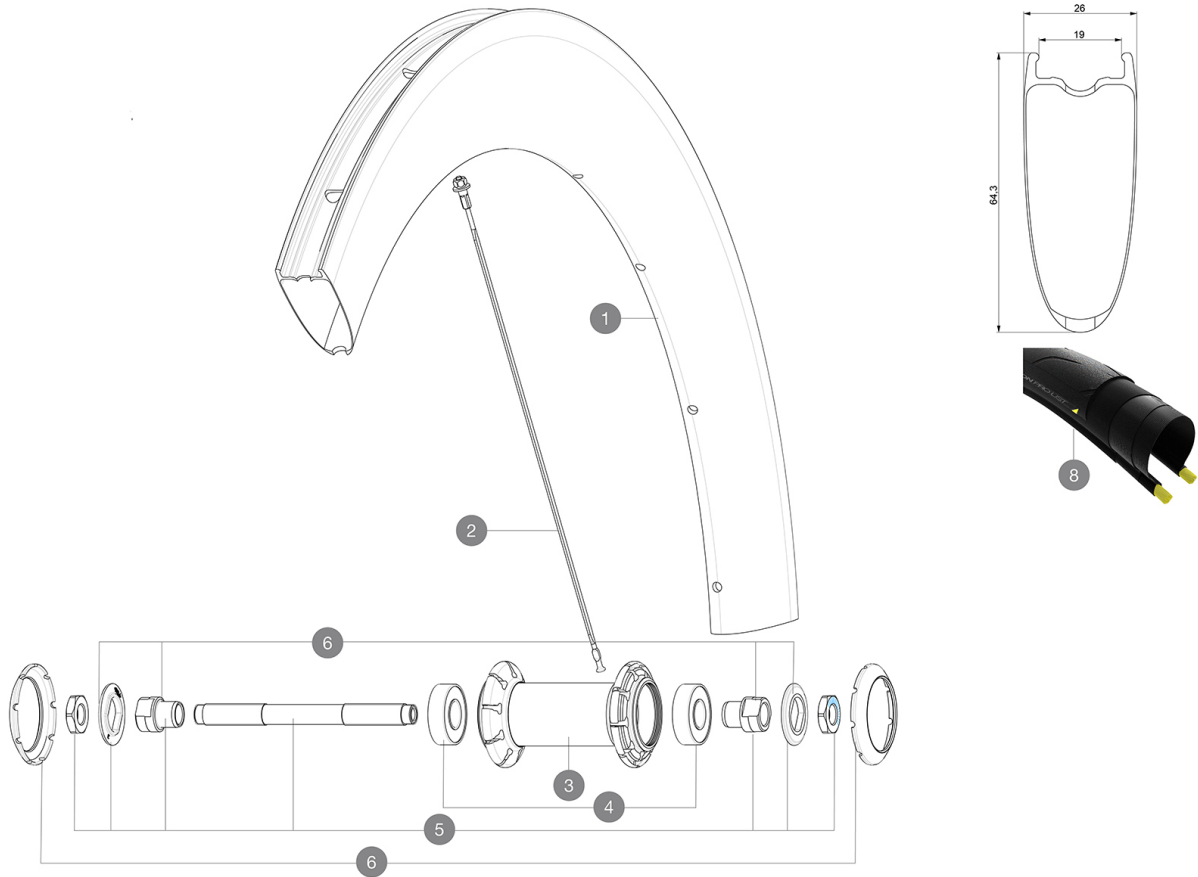


**REFERENZEN RÄDER**

F87721 Comete Pro Carbon UST Ft

ASTM-KATEGORIE 1: für den Einsatz auf asphaltierten Strassen und Wegen  
Um eine längere Lebensdauer der Laufräder zu erzielen, empfiehlt Mavic als Obergrenze für das Gesamtgewicht von Fahrer, Ausrüstung und Fahrrad 120 kg  
Empfohlene Reifenbreite: 25 bis 32 mm  
Max. Reifenluftdruck: siehe Angaben auf Laufrad und Reifen. Wenn diese abweichen, gilt stets der niedrigere Wert!



**RIMS**



&NBSP;:

<b>1</b>	LV2737200	KIT FRONT RIM COMETE PRO CARBON SL UST 19
	LV3720100	25mm UST Tape for 19 to 22mm Road Rims

**SPOKES**


<b>2</b>	LV4161500	Kit 2 front/rear 245mm stamped butted stainless spoke Comete
<b>2</b>	LV3668600	Kit 12 front/rear NDS butted spoke 245mm Com Pro Carbon UST
<b>2</b>	LV3668700	Kit 2 front/rear 245mm stamped butted spoke Comete Pro Carbo
<b>2</b>	LV4161400	Kit 12 front/rear NDS butted stainless spoke 245mm Com Pro C

**HUB SHELLS**

<b>3</b>	N/A	NABENKÖRPER
<b>4</b>	LM4031800	HUB BEARING KIT 6001
<b>5</b>	L99603800	SHORT EXPENSIBLE BEARING SUPPORTS > 2008
<b>6</b>	L99603700	FRONT AXLE QRM ROAD 2008
<b>7</b>	L12034400	KIT 3 HUB CAPS AERO 10 SLOTS BLACK

# MAVIC Comete Pro Carbon UST

## GELIEFERT MIT

1 Flasche Mavic Sealant (beim Hinterrad) (355 466 01)	
Schnellspanner BR301 (V24 501 01 vorne, V24 502 01 hinten)	
Spritze für Dichtmittel	
Spezial-Bremsbeläge für Carbonfelgen (V24 603 01 für Shimano/Sram, V24 604 01 für Campagnolo)	
UST-Ventil und Zubehör (129 838 01)	
Tubeless-Felgenband	
Bedienungsanleitung	

## COMPATIBILITY

Freilauf: Shimano/Sram (mit optionalem Freilaufkörper umrüstbar für Campagnolo)	
VR-Achse: nur für Schnellspanner	
HR-Achse: nur für Schnellspanner	

## Specifications

### FELGEN

- **Material** : 3K-Carbon
  - **Profilhöhe** : 64 mm
  - **Felgenbohrungen** : herkömmlich
  - **Bremsflanken** : Carbon mit iTgMAX-Technologie
  - **Ventilloch-Durchmesser** : 6,5 mm
  - **Bereifung** : UST Tubeless oder Drahtreifen
  - **Innenbreite** : 19 mm
  - **ETRTO-Grösse** : 622x19tc (Rennrad)
- Bitte mit Mavic Tubeless-Felgenband verwenden!

### SPEICHEN

- **Material** : Stahl
- **Speichen** : gerade, mit Aero-Profil
- **Speichennippel** : Stahl, selbstsichernd
- **Speichenzahl** : vorne 18, hinten 20
- **Einspeichung** : radial (VR und HR links), 2fach gekreuzt (HR rechts)

### RADNABE

- **Nabenkörper (VR und HR)** : Aluminium
  - **Achs-Material (VR und HR)** : Stahl
  - **Freilauf** : FTS-L (Stahl)
- Gedichtete Industrielager

### VERSIONS

- **Farbe** : Schwarz

### RADGEWICHTE

835