

MAVIC Comete Pro Carbon UST

ASTM CATEGORY 1: solo strada

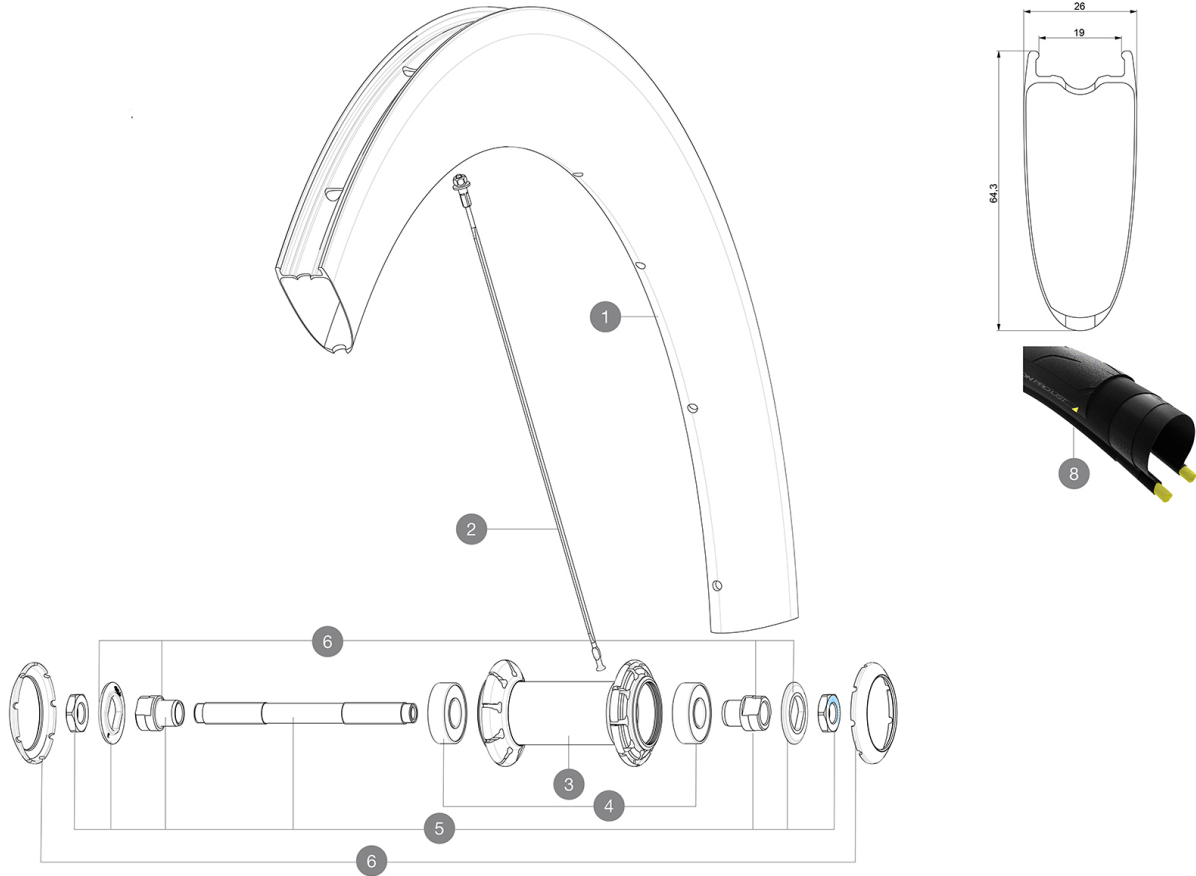
Per una maggiore durata della ruota, Mavic raccomanda di non superare il peso massimo di 120 kg supportato dalle ruote, bicicletta compresa

Dimensione di pneumatico consigliata: da 25 a 32 mm

Pressione max.: vedere l'indicazione su ruota e pneumatico. Se sono diverse, utilizzare la minore delle due.

REFERENZE RUOTE

F87721 Comete Pro Carbon UST Ft



RIMS



&NBSP;:

1	LV2737200	KIT FRONT RIM COMETE PRO CARBON SL UST 19
	LV3720100	25mm UST Tape for 19 to 22mm Road Rims

SPOKES


2	LV4161500	Kit 2 front/rear 245mm stamped butted stainless spoke Comete
2	LV3668600	Kit 12 front/rear NDS butted spoke 245mm Com Pro Carbon UST
2	LV3668700	Kit 2 front/rear 245mm stamped butted spoke Comete Pro Carbo
2	LV4161400	Kit 12 front/rear NDS butted stainless spoke 245mm Com Pro C

HUB SHELLS

3	N/A	CORPO MOZZO
4	LM4031800	KIT CUSCINETTI MOZZO 6001
5	L99603800	SHORT EXPENSIBLE BEARING SUPPORTS > 2008
6	L99603700	FRONT AXLE QRM ROAD 2008
7	L12034400	KIT 3 HUB CAPS AERO 10 SLOTS BLACK

MAVIC Comete Pro Carbon UST

VENDUTO CON

Sigillante per pneumatici Mavic (ruota posteriore) (355 466 01)	
Bloccaggi rapidi BR301 (V24 501 01 anteriore, V24 502 01 posteriore)	
Siringa per sigillante pneumatici	
Pattini freno in carbonio (V24 603 01 Shimano/Sram, V24 604 01 Campagnolo)	
Valvola e accessori UST (129 838 01)	
Flap tubeless	
Guida utente	

COMPATIBILITY

Ruota libera: Shimano/Sram, convertibile in Campagnolo con corpo trasmissione opzionale	
Perno anteriore: solo bloccaggio rapido	
Perno posteriore: solo bloccaggio rapido	

Specifications

CERCHIONI

- **Materiale** : fibre di carbonio 3K
 - **Altezza** : 64mm
 - **Forature** : tradizionale
 - **Superficie frenante** : carbonio con tecnologia iTgMAX
 - **Diametro foro valvola** : 6,5 mm
 - **Pneumatico** : UST tubeless e camera d'aria
 - **Larghezza interna** : 19 mm
 - **Misura ETRTO** : 622x19TC Road
- Da utilizzare con flap tubeless Mavic

RAGGI

- **Materiale** : acciaio
- **Forma** : a testa dritta, piatti
- **Nipples** : acciaio, ABS
- **Numero raggi** : 18 anteriori e 20 posteriori
- **Raggiatura** : anteriore e posteriore lato opposto trasmissione radiale, incrocio in 2° lato trasmissione posteriore

MOZZO

- **Corpo anteriore e posteriore** : alluminio
- **Materiale perno** : acciaio
- Cuscinetti a cartuccia sigillati (QRM)
- **Ruota libera** : acciaio FTS-L

VERSIONS

- **Colore** : Solo nero

PESI RUOTE

835