

CATÉGORIE ASTM 1 : route uniquement

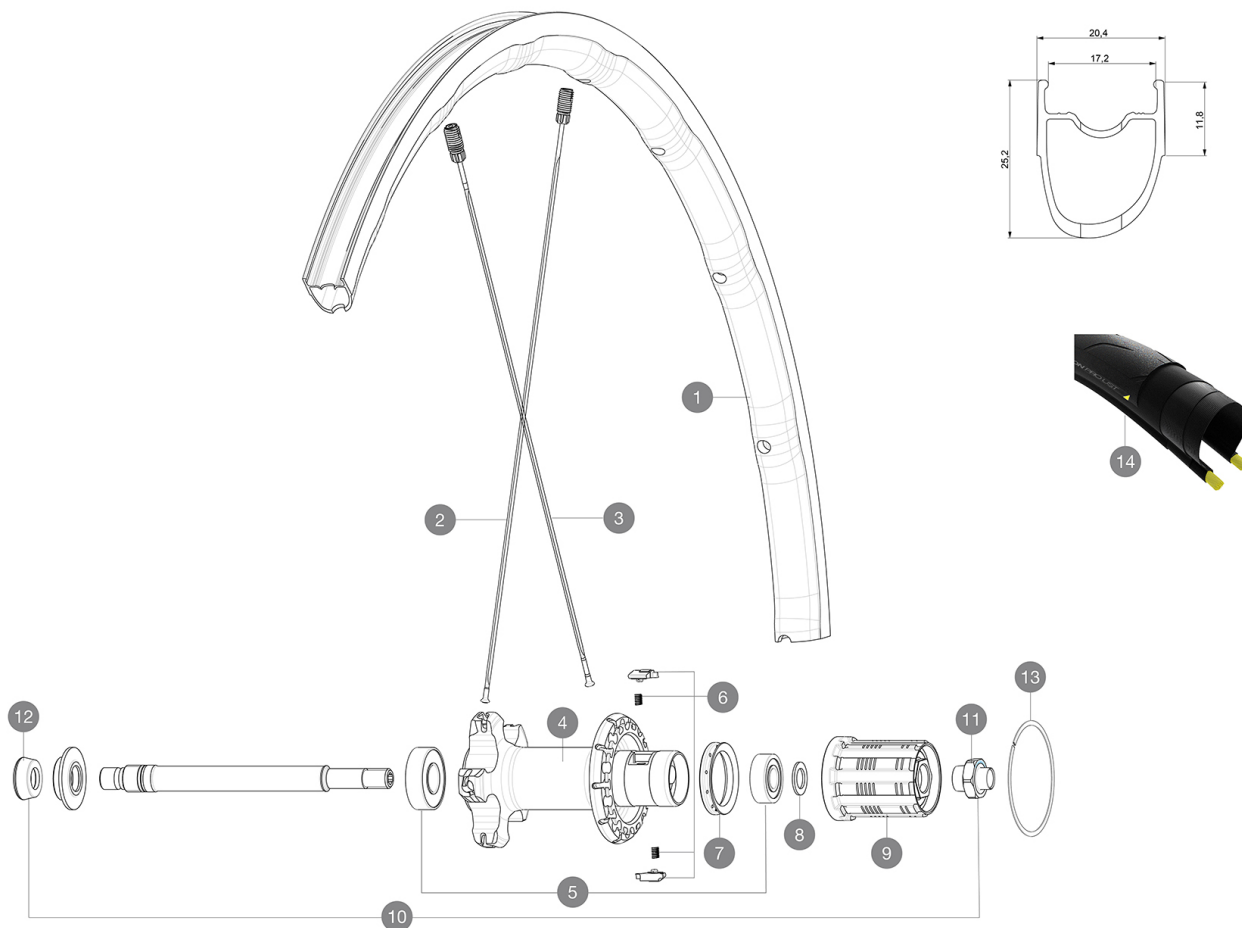
Pour optimiser la longévité des roues, Mavic recommande un poids maximal supporté par les roues de 120kg poids du vélo inclus

Dimensions de pneus recommandées : 25 à 32 mm

Pression max. : se référer aux indications sur la roue et le pneu. Si elles sont différentes, choisir la plus faible.

RÉFÉRENCES ROUES

R34211 AksiumElite Evo UST 20 Rr



JANTES



&NBSP;:

1	LV2739900	KIT FRONT/REAR RIM AKSIUM ELITE UST 19/20
	LV3720100	25mm UST Tape for 19 to 22mm Road Rims

RAYONS


2	LV3664700	KIT 10 FRT/NDS AKSIUM ELITE UST FLAT SPOKE 282mm + nipple
3	LV3664800	KIT 10 DS AKSIUM ELITE UST/KSYRIUM UST FLAT BUTTED SPOKE 297

MOYEURS

4	N/A	CORPS DE MOYEU
5	LM4066000	ROULEMENTS MOYEU ARR 608+6001
6	LM4057800	KIT CLIQUETS FTS "L" (ROUES ROUTE)
7	L99500000	JOINT A LEVRE FTSX
8	L30872800	SET OF 3 INTERNAL SILVER SPACERS 9mm FTS-L 2013
9	L30871100	FTS-L FREEWHEEL BODY HG11 2013 (8 or 9mm axle compatible)
10	L99603900	AXE ARR KSYRIUM EQUIPE 08
11	L99603800	SHORT EXPENSIBLE BEARING SUPPORTS > 2008
12	L12034400	KIT 3 CAPOTS NOIRS MOYEU AERO 10 ENCOCHES

MAVIC Aksium Elite UST

LIVRE AVEC

Liquide préventif Mavic (roue arrière) (355 466 01)	
Seringue pour liquide préventif	
Blocages rapides BR101 (M40350 avant, M40351 arrière, M40352 arrière VTT)	
Valve UST et accessoires (129 838 01)	
Fond de jante tubeless	
Guide utilisateur	

COMPATIBILITE

Roue libre : Shimano/Sram, convertible en Campagnolo avec un corps de roue libre optionnel	
Axe avant : Blocage rapide uniquement	
Axe arrière : Blocage rapide uniquement	

Spécifications

JANTES

- **Matériau** : Aluminium S6000
 - **Hauteur** : 25mm
 - **Raccord** : SUP
 - **Perçage** : traditionnel
 - **Surface de freinage** : UB Control
 - **Diamètre du trou de valve** : 6,5 mm
 - **Pneumatique** : UST Tubeless et tubetype
 - **Largeur interne** : 19 mm
 - **Dimension ETRTO** : 622x19TC ROUTE
- Utiliser avec le fond de jante tubeless Mavic

RAYONS

- **Matériau** : acier
- **Forme** : droits, plats, rétreints
- **Écrous** : acier, ABS
- **Nombre** : 20 à l'avant et à l'arrière
- **Rayonnage** : radial avant et arrière côté opposé roue libre, croisés par 2 arrière côté roue libre

MOYEUX

- **Corps avant et arrière** : aluminium
 - **Matériau de l'axe** : acier
- Roulements à cartouche étanches (QRM)
- **Roue libre** : Roue-libre acier FTS-L

VERSIONS

- **Coloris** : Noir uniquement

POIDS ROUES

955