

# MAVIC Ksyrium UST

1  
2020  
FRONT

ASTM CATEGORY 1: solo strada

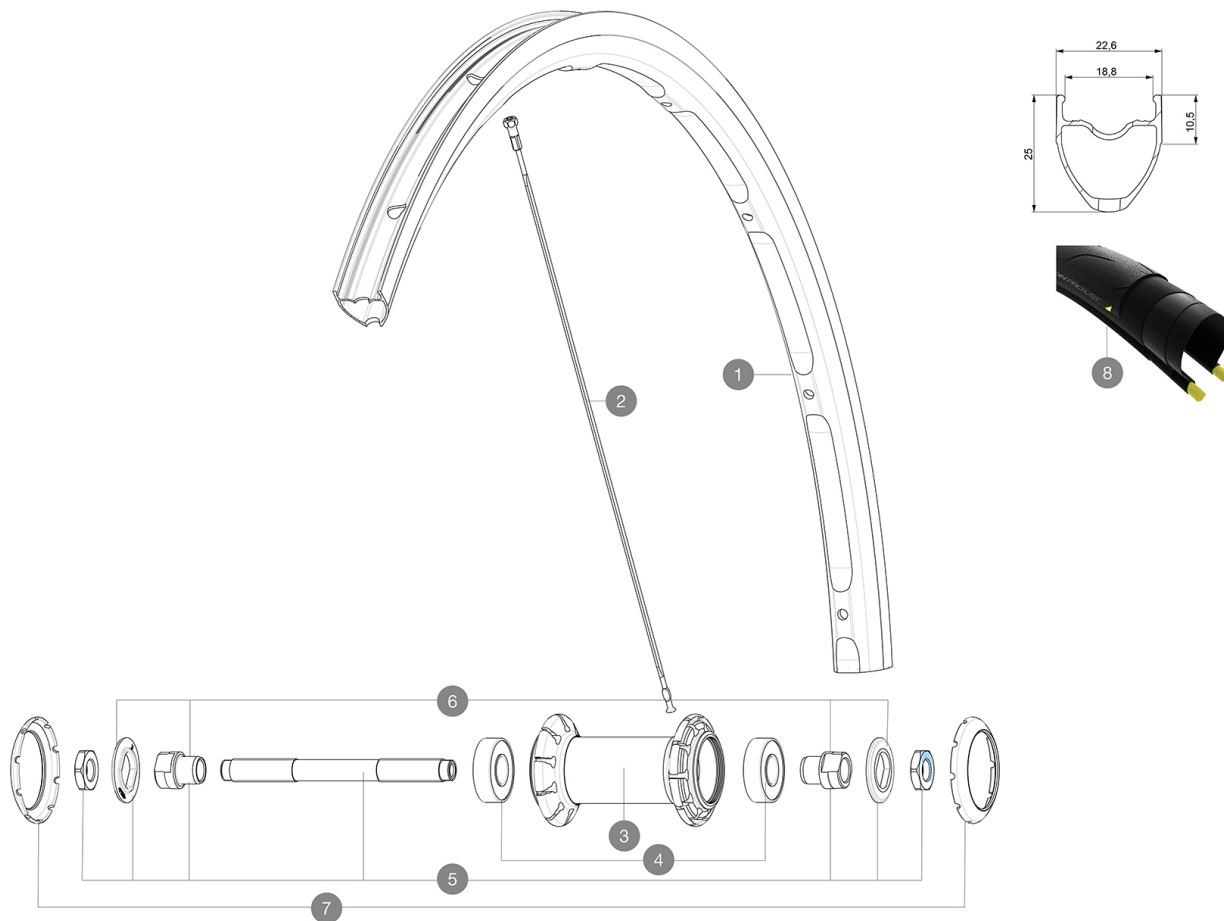
Per una maggiore durata della ruota, Mavic raccomanda di non superare il peso massimo di 120 kg supportato dalle ruote, bicicletta compresa

Dimensione di pneumatico consigliata: da 25 a 32 mm

Pressione max.: vedere l'indicazione su ruota e pneumatico. Se sono diverse, utilizzare la minore delle due.

## REFERENZE RUOTE

F88271 Ksyrium UST 20 Ft



## RIMS



&NBSP;:

1	LV4080300	KIT FRONT RIM KSYRIUM UST 19/20
	LV3720100	25mm UST Tape for 19 to 22mm Road Rims

## SPOKES


2	LV3664700	KIT 10 FRT/NDS AKSIUM ELITE UST FLAT SPOKE 282mm + nipple
---	-----------	---

## HUB SHELLS

3	N/A	CORPO MOZZO
4	LM4031800	KIT CUSCINETTI MOZZO 6001
5	L99603800	SHORT EXPENSIBLE BEARING SUPPORTS > 2008
6	L99603700	FRONT AXLE QRM ROAD 2008
7	LV2375100	KIT 3 HUB CAPS AERO 9 SLOTS BLACK

# MAVIC Ksyrium UST

## VENDUTO CON

Sigillante per pneumatici Mavic (ruota posteriore) (355 466 01)	
Siringa per sigillante pneumatici	
Bloccaggi rapidi BR101 (M40350 anteriore, M40351 posteriore strada, M40352 posteriore MTB)	
Valvola e accessori UST (129 838 01)	
Flap tubeless	
Guida utente	

## COMPATIBILITY

Ruota libera: Shimano/Sram, convertibile in Campagnolo con corpo trasmissione opzionale	
Perno anteriore: solo bloccaggio rapido	
Perno posteriore: solo bloccaggio rapido	

## Specifications

### CERCHIONI

- **Materiale** : Maxtal
  - **Altezza** : 25mm
  - **Giunzione** : SUP
  - **Forature** : tradizionale
  - **Superficie frenante** : UB Control
  - **Riduzione peso** : ISM
  - **Diametro foro valvola** : 6,5 mm
  - **Pneumatico** : UST tubeless e camera d'aria
  - **Larghezza interna** : 19 mm
  - **Misura ETRTO** : 622x19TC Road
- Da utilizzare con flap tubeless Mavic

### RAGGI

- **Materiale** : acciaio
- **Forma** : a testa dritta, piatti, a doppio spessore
- **Nipples** : acciaio, ABS
- **Numero raggi** : 18 anteriori e 20 posteriori
- **Raggiatura** : anteriore e posteriore lato opposto trasmissione radiale, incrocio in 2° lato trasmissione posteriore

### MOZZO

- **Corpo anteriore e posteriore** : alluminio
- **Materiale perno** : acciaio
- **Cuscinetti** a cartuccia sigillati (QRM)
- **Ruota libera** : acciaio FTS-L

### VERSIONS

- **Colore** : Solo nero

### PESI RUOTE

755