

ASTM CATEGORY 1: solo strada

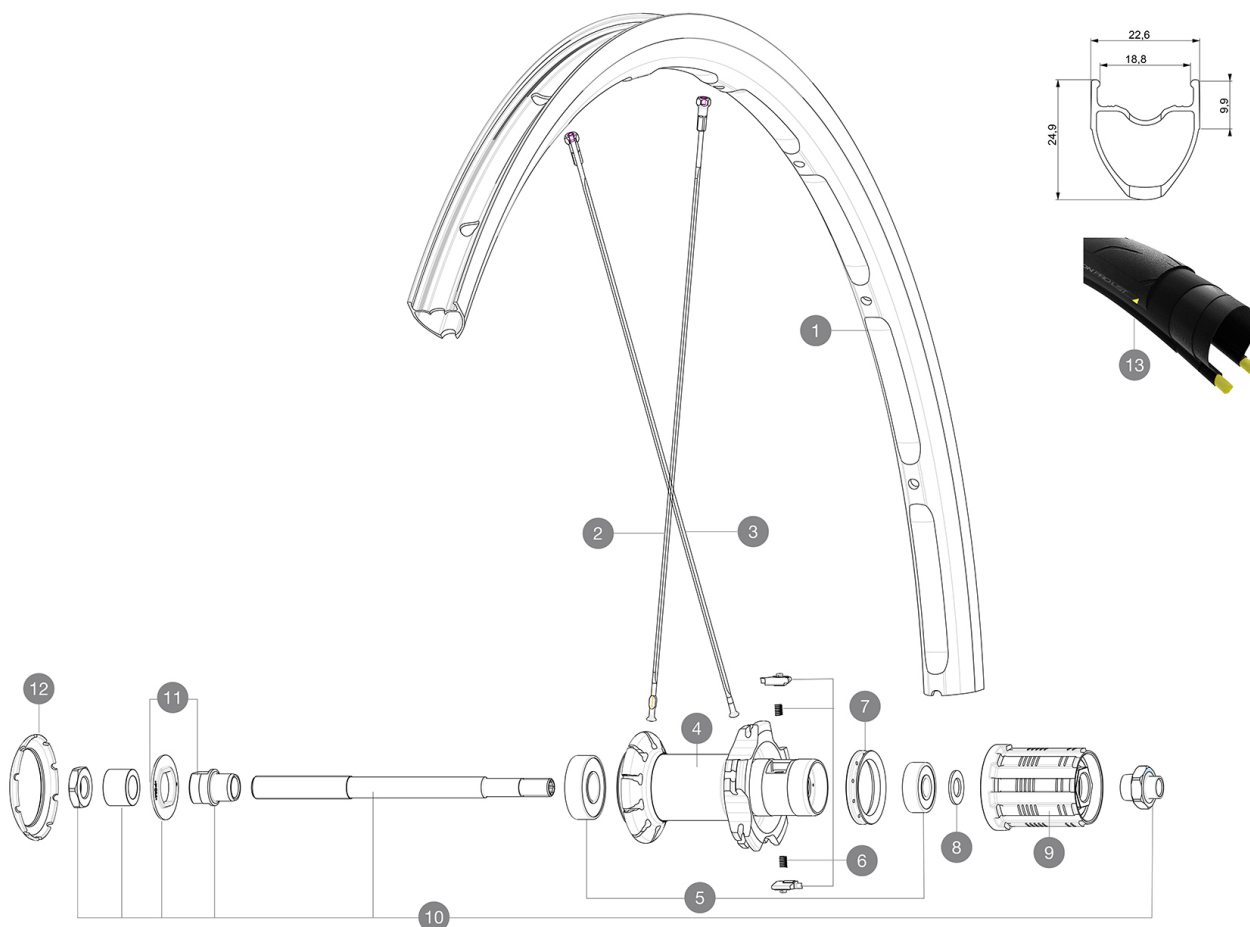
Per una maggiore durata della ruota, Mavic raccomanda di non superare il peso massimo di 120 kg supportato dalle ruote, bicicletta compresa

Dimensione di pneumatico consigliata: da 25 a 32 mm

Pressione max.: vedere l'indicazione su ruota e pneumatico. Se sono diverse, utilizzare la minore delle due.

## REFERENZE RUOTE

R34141 Ksyrium UST 20 Rr



## RIMS



&NBSP;:

|   |           |  |
|---|-----------|--|
| 1 | LV4080400 | KIT REAR RIM KSYRIUM UST 19/20         |
|   | LV3720100 | 25mm UST Tape for 19 to 22mm Road Rims |

## SPOKES


|   |           |  |
|---|-----------|--|
| 2 | LV3664700 | KIT 10 FRT/NDS AKSIUM ELITE UST FLAT SPOKE 282mm + nipple    |
| 3 | LV3664800 | KIT 10 DS AKSIUM ELITE UST/KSYRIUM UST FLAT BUTTED SPOKE 297 |

## HUB SHELLS

|    |           |   |
|----|-----------|---|
| 4  | N/A       | CORPO MOZZO   |
| 5  | LM4066000 | KIT CUSCINETTI MOZZO POST. 608+6001                       |
| 6  | LM4057800 | KIT CRICCHETTI FTSL (RUOTE STRADA)                        |
| 7  | L99500000 | GUARNIZIONE CORPO RUOTA LIBERA FTSL/FTSX                  |
| 8  | L30872800 | SET OF 3 INTERNAL SILVER SPACERS 9mm FTS-L 2013           |
| 9  | L30871100 | FTS-L FREEWHEEL BODY HG11 2013 (8 or 9mm axle compatible) |
| 10 | L99603900 | KIT ASSE POST. KSYRIUM EQUIPE 08                          |
| 11 | L99603800 | SHORT EXPENSIBLE BEARING SUPPORTS > 2008                  |
| 12 | L12034400 | KIT 3 HUB CAPS AERO 10 SLOTS BLACK                        |

# MAVIC Ksyrium UST

## VENDUTO CON

|  |   |
|--|---|
| Sigillante per pneumatici Mavic (ruota posteriore)<br>(355 466 01)                               |   |
| Siringa per sigillante pneumatici  |   |
| Bloccaggi rapidi BR101<br>(M40350 anteriore, M40351 posteriore strada,<br>M40352 posteriore MTB) |   |
| Valvola e accessori UST<br>(129 838 01)  |  |
| Flap tubeless  |   |
| Guida utente   |   |

## COMPATIBILITY

|   |  |
|---|--|
| Ruota libera: Shimano/Sram, convertibile in Campagnolo con corpo trasmissione opzionale |  |
| Perno anteriore: solo bloccaggio rapido   |  |
| Perno posteriore: solo bloccaggio rapido  |  |

## Specifications

### CERCHIONI

- **Materiale** : Maxtal
  - **Altezza** : 25mm
  - **Giunzione** : SUP
  - **Forature** : tradizionale
  - **Superficie frenante** : UB Control
  - **Riduzione peso** : ISM
  - **Diametro foro valvola** : 6,5 mm
  - **Pneumatico** : UST tubeless e camera d'aria
  - **Larghezza interna** : 19 mm
  - **Misura ETRTO** : 622x19TC Road
- Da utilizzare con flap tubeless Mavic

### RAGGI

- **Materiale** : acciaio
- **Forma** : a testa dritta, piatti, a doppio spessore
- **Nipples** : acciaio, ABS
- **Numero raggi** : 18 anteriori e 20 posteriori
- **Raggiatura** : anteriore e posteriore lato opposto trasmissione radiale, incrocio in 2° lato trasmissione posteriore

### MOZZO

- **Corpo anteriore e posteriore** : alluminio
- **Materiale perno** : acciaio
- **Cuscinetti** a cartuccia sigillati (QRM)
- **Ruota libera** : acciaio FTS-L

### VERSIONS

- **Colore** : Solo nero

### PESI RUOTE

895