

MAVIC Ksyrium Pro Carbon SL TDF

CATÉGORIE ASTM 1 : route uniquement

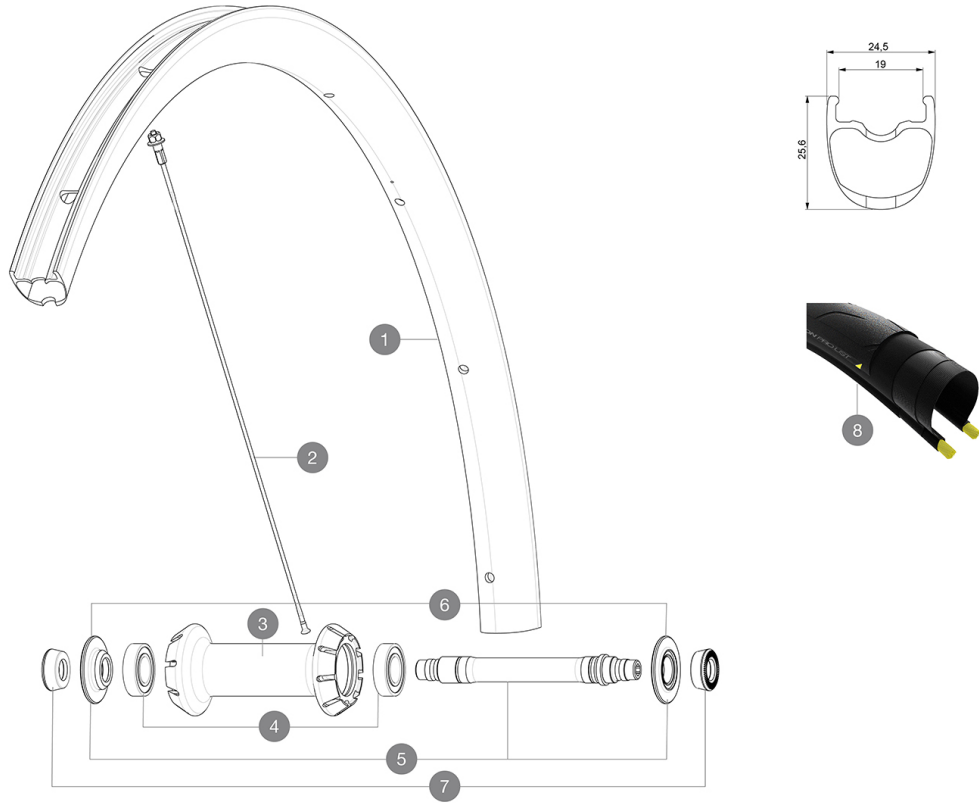
Pour optimiser la longévité des roues, Mavic recommande un poids maximal supporté par les roues de 120kg poids du vélo inclus

Dimensions de pneus recommandées : 25 à 32 mm

Pression max. : se référer aux indications sur la roue et le pneu. Si elles sont différentes, choisir la plus faible.

RÉFÉRENCES ROUES

F89141 KsyProCarbSLUST TDF2 Ft



JANTES



&NBSP;:

1	LV4090100 LV3720100	KIT FRONT RIM KSYRIUM PRO CARBON SL UST TdF 20 25mm UST Tape for 19 to 22mm Road Rims
---	------------------------	--

RAYONS


2	LV3663800	KIT 12 FRT KSYR PRO CARB SL C/UST/T & NDS COSMIC PRO CARB SL
---	-----------	--

MOYEURS

3	N/A	CORPS DE MOYEU
4	LM4007800	ROULEMENTS MOYEU AVT 6901
5	L30870000	FRONT AXLE ROAD RIM BRAKING QRM +
6	LV2252500	FRONT SETTING NUT & DUST PROTECTOR MY16
7	L35117300	FRONT OR REAR FORK REST KIT R-SYS 2013

MAVIC Ksyrium Pro Carbon SL TDF

LIVRE AVEC

Liquide préventif Mavic (roue arrière) (355 466 01)	
Blocages rapides BR601 titane (323 485 01 avant, 323 486 01 arrière)	
Seringue pour liquide préventif	
Patins de frein carbone (V24 603 01 Shimano/Sram, V24 604 01 Campagnolo)	
Valve UST et accessoires (129 838 01)	
Fond de jante tubeless	
Clé de réglage multifonction (325 423 01)	
Guide utilisateur	

COMPATIBILITE

Roue libre : Shimano/Sram, convertible en Campagnolo et XD-R avec des corps de roue libre optionnels	
Axe avant : Blocage rapide uniquement	
Axe arrière : Blocage rapide uniquement	

Spécifications

JANTES

- **Matériau** : Matériau carbone tressé 3K
 - **Hauteur** : 25mm
 - **Perçage** : traditionnel
 - **Surface de freinage** : carbone avec technologie iTgMAX
 - **Diamètre du trou de valve** : 6,5 mm
 - **Pneumatique** : UST Tubeless et tubetype
 - **Largeur interne** : 19 mm
 - **Dimension ETRTO** : 622x19TC ROUTE
- Utiliser avec le fond de jante tubeless Mavic

RAYONS

- **Matériau** : acier
- **Forme** : droits, aérodynamiques, rétreints
- **Écrous** : aluminium, ABS
- **Nombre** : 18 à l'avant, 24 à l'arrière
- **Rayonnage** : avant radial, arrière Isopulse

MOYEUX

- **Corps avant et arrière** : aluminium
- **Matériau de l'axe** : aluminium
- **Avant** : roulements à cartouche étanche réglables (QRM+), Arrière roulements à cartouche étanche à réglage automatique (QRM Auto)
- **Roue libre** : Instant Drive 360

VERSIONS

- **Coloris** : Noir uniquement

POIDS ROUES

640