

# MAVIC Ksyrium Pro Carbon Disc TDF

## RÉFÉRENCES ROUES

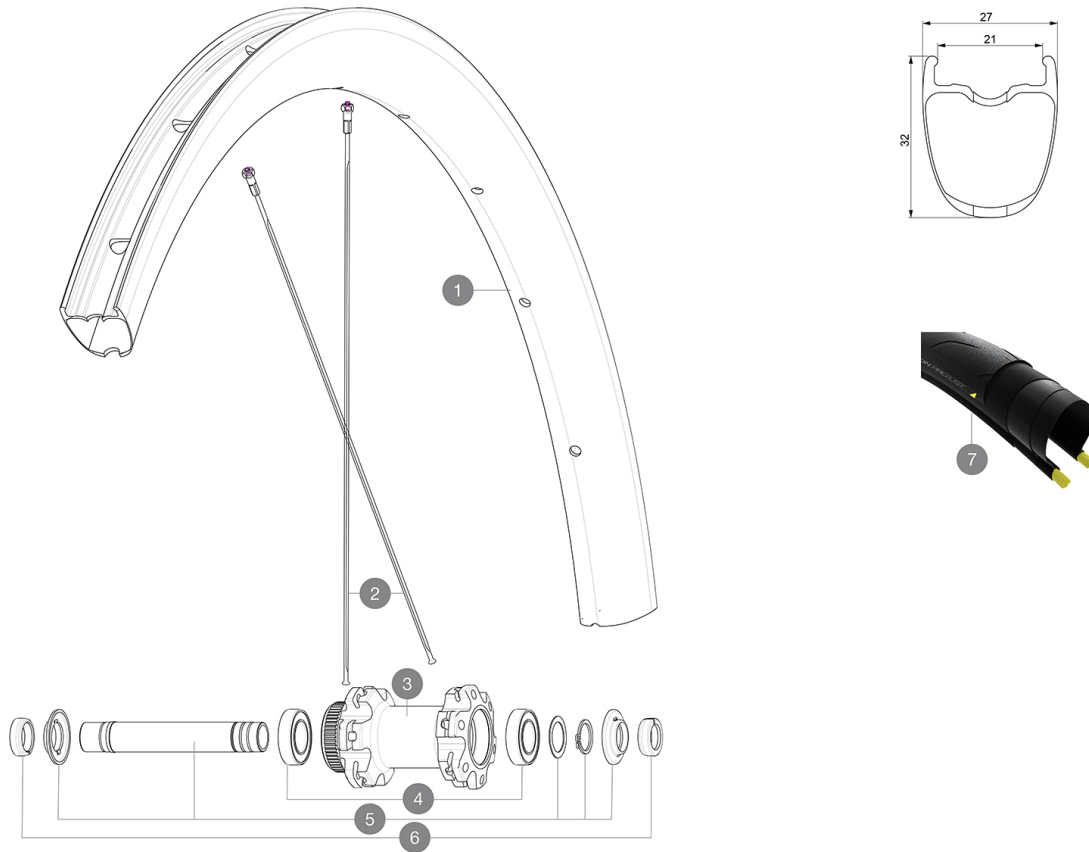
F89381 KsyProCarb UST DCL TDF2 Ft

CATÉGORIE ASTM 1 : route uniquement

Pour optimiser la longévité des roues, Mavic recommande un poids maximal supporté par les roues de 120kg poids du vélo inclus

Dimensions de pneus recommandées : 25 à 32 mm

Pression max. : se référer aux indications sur la roue et le pneu. Si elles sont différentes, choisir la plus faible.



## JANTES



&NBSP;:

1	LV4090400 LV2620100	KIT FRONT RIM KSYRIUM PRO CARBON UST DISC TdF 20 / KSYRIUM P UST RIM TAPE 25mm (for 21-24mm wide rim)
---	------------------------	--

## RAYONS


2	LV4160400	Kit 12 Front/Rear non Drive Side Stainless Spokes 286 Ksyriu
2	LV3665600	KIT 12 FRT/NDS KSYRIUM PRO CARBON UST Disc SPOKE 286mm + was

## MOYEUR

3	N/A	CORPS DE MOYEU
4	LM4012900	KIT 2 BEARINGS 6902 15x28x7
5	LV2373300	KIT QRM AUTO FRONT AXLE 12mm > 2019
6	LV2680500	12mm Road Axle Cap QRM Auto

# MAVIC Ksyrium Pro Carbon Disc TDF

## LIVRE AVEC

Liquide préventif Mavic (roue arrière) (355 466 01)	
Seringue pour liquide préventif	
Adaptateurs pour blocage rapide avant (996 941 01 pour VTT ou B41 043 01 pour route)	
Adaptateurs arrière QR pour Instant Drive 360 (B49 894 01)	
Valve UST et accessoires (129 838 01)	
Fond de jante tubeless	
Guide utilisateur	

## COMPATIBILITE

Roue libre : Shimano/Sram, convertible en Campagnolo et XD-R avec des corps de roue libre optionnels	
Axe avant : axe traversant 12 x 100, conversion facile en blocage rapide avec les adaptateurs fournis. Incompatible avec les axes traversants de 15 mm	
Axe arrière : axe traversant de 12 mm, convertible en blocage rapide avec les adaptateurs inclus	

## Spécifications

### JANTES

- **Matériau** : Matériau carbone tressé 3K
  - **Hauteur** : 32mm
  - **Perçage** : traditionnel
- Profil spécifique pour frein à disque
- **Diamètre du trou de valve** : 6,5 mm
  - **Pneumatique** : UST Tubeless et tubetype
  - **Largeur interne** : 21 mm
  - **Dimension ETRTO** : 622x21TC ROUTE
- Utiliser avec le fond de jante tubeless Mavic

### RAYONS

- **Matériau** : acier
- **Forme** : droits, plats, rétreints
- **Écrous** : acier, ABS
- **Nombre** : 24 à l'avant et à l'arrière
- **Rayonnage** : avant et arrière croisés par 2

### MOYEURS

- **Corps avant et arrière** : aluminium
  - **Matériau de l'axe** : aluminium
- Roulements à cartouche étanche à réglage automatique (QR Auto), à l'avant et à l'arrière
- **Roue libre** : Instant Drive 360
  - **Avant** : compatible blocage rapide et axe traversant de 12x100
  - **Arrière** : Attache rapide, compatible 12x142 et 12x135

### VERSIONS

- **Coloris** : Noir uniquement
- **Standard de disque** : Center Lock(R) uniquement

### POIDS ROUES

750