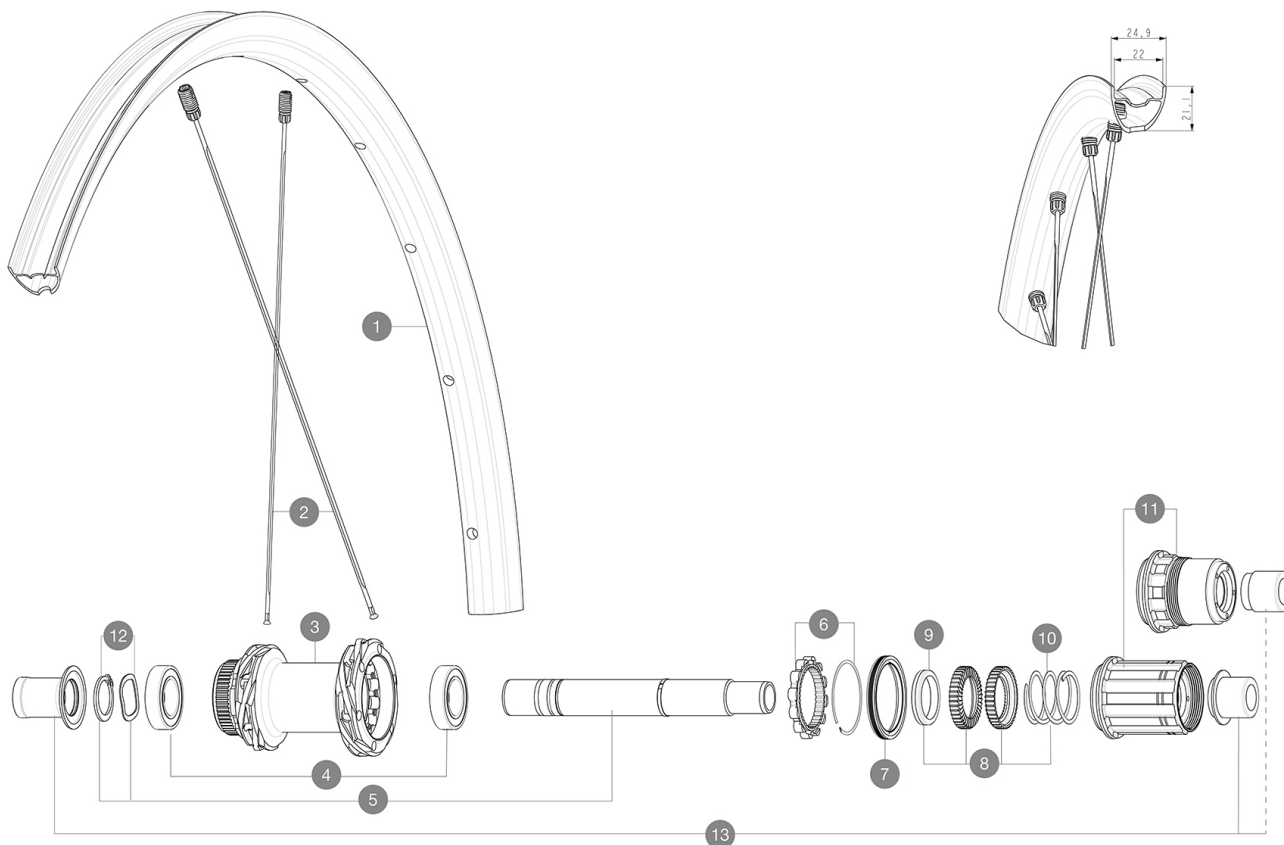


CATÉGORIE ASTM 2 : route et chemins, sauts d'une hauteur inférieure à 15 cm
 Pour optimiser la longévité des roues, Mavic recommande que le poids maximal supporté par les roues ne dépasse pas 120 kg, poids du vélo inclus
 Tailles de pneus recommandées : entre 25 et 32 mm
 Pression max. : se référer aux indications sur la roue et le pneu. Si elles sont différentes, choisir la plus faible

RÉFÉRENCES ROUES

R36751	Allroad S DCL Rr	R38891	Allroad S DCL Rr XDR
--------	------------------	--------	----------------------



JANTES



&NBSP;:

1	LV4092100	Kit Front/Rear rim Allroad S
---	-----------	------------------------------

RAYONS

2	LV4162600	Kit 12 Front/Rear Allroad S flat spoke 298 M7/7
---	-----------	---

MOYEUX

3	N/A	CORPS DE MOYEU
4	LM4007600	HUB BEARINGS 17x30x7 6903 x 2
5	LV2373400	KIT ID360 135/142 DCL L1 AXLE WITH CLIP
6	LV2252700	KIT ID360 INSERT SHAPED EAR LOBE > 2017
7	LV2251600	ID360 SEAL + GREASE
8	LV2251700	ID360 2 RATCHETS + SPRING + GREASE
9	LV2500500	Kit 3 ID360 pad for noise reduction
10	LV2251800	KIT 3 ID360 ROAD SPRINGS
11	LV3430100	HG11 Freewheel Body ID360
11	LV2580100	FREEHUB BODY XD Road ID360
12	LV2373000	KIT ADJUST. SYSTEM QRM AUTO ID360 for 17x30x7 bearing
13	LV2510700	ID360 EVO REAR AXLE ADAPTERS 12x142mm DCL & D6T

MAVIC Allroad S

LIVRE AVEC

Valve et accessoires UST (129 838 01)	
Guide utilisateur	

COMPATIBILITE

Roue libre : Roue libre : Shimano/Sram, convertible en Campagnolo et XD-R avec des corps de roue libre en option	
Axe avant traversant de 12 mm, convertible en blocage rapide au moyen des adaptateurs fournis. Convertible en 15 mm en remplaçant totalement l'axe	
Axe arrière : axe traversant de 12 mm, convertible en blocage rapide au moyen des adaptateurs fournis	

Spécifications

JANTES

- **Matériau** : Maxtal
 - **Hauteur** : 22 mm
- Profil spécifique pour frein à disque
- **Pneumatique** : UST Tubeless et chambre à air
 - **Largeur interne** : 22 mm
 - **Taille ETRTO** : 622x22TSS Road
- Profil sans crochets
Fore
UST
SUP

RAYONS

- **Matériau** : acier
 - **Forme** : droits, plats, rétreints
 - **Forme** : droits, elliptiques aérodynamiques, rétreints (breveté)
 - **Écrous** : aluminium intégré Fore
 - **Nombre** : 24 à l'avant et à l'arrière
- Rayonnage avant et arrière croisé par 2 sans contact

MOYEUX

- **Corps avant et arrière** : aluminium
 - **Matériau de l'axe** : aluminium
 - **Avant** : compatible blocage rapide et axe traversant 12x100 et 15x100
 - **Arrière** : compatible blocage rapide et axe traversant 12x142 et 12x135
- Infinity Hub
Instant Drive 360
QRM Auto

VERSIONS

- **Standard de disque** : Center Lock (R) uniquement
- **Roue libre** : Shimano/Sram ou XD-Road

POIDS ROUES

935