

MAVIC Cosmic SL 45 Disc

1
2021
FRONT

CATÉGORIE ASTM 2 : route et chemins, sauts d'une hauteur inférieure à 15 cm

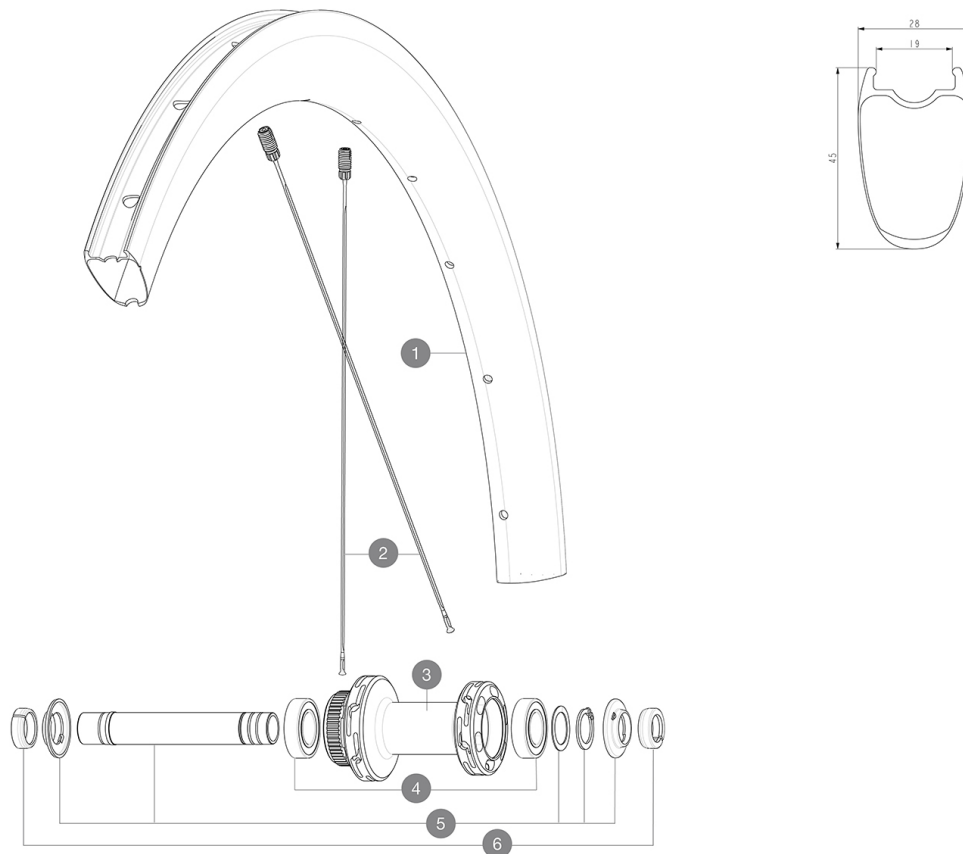
Pour optimiser la longévité des roues, Mavic recommande que le poids maximal supporté par les roues ne dépasse pas 120 kg, poids du vélo inclus

Tailles de pneus recommandées : entre 25 et 32 mm

Pression max. : se référer aux indications sur la roue et le pneu. Si elles sont différentes, choisir la plus faible

RÉFÉRENCES ROUES

F90291 Cosmic SL 45 DCL Ft



JANTES



&NBSP;;

1	LV4092800	Kit Front/Rear rim Cosmic SL 45 Disc
	LV2620100	UST RIM TAPE 25mm (for 21-24mm wide rim)

RAYONS

2	LV4162900	Kit 12 Front/Rear Cosmic SL 45 Disc butted stainless spoke 2
---	-----------	--

MOYEURS

3	N/A	CORPS DE MOYEU
4	LM4012900	KIT 2 BEARINGS 6902 15x28x7
5	LV2373300	KIT QRM AUTO FRONT AXLE 12mm > 2019
6	LV2680500	12mm Road Axle Cap QRM Auto

MAVIC *Cosmic SL 45 Disc***LIVRE AVEC**

Adaptateurs blocage rapide avant (996 941 01 pour VTT ou B41 043 01 pour route)	
Adaptateurs arrière blocage rapide pour Instant Drive 360 (B49 894 01)	
Valve et accessoires UST (129 838 01)	
Guide utilisateur	

COMPATIBILITE

Roue libre : Roue libre : Shimano/Sram, convertible en Campagnolo et XD-R avec des corps de roue libre en option	
Axe avant : axe traversant 12 x 100, conversion facile en blocage rapide avec les adaptateurs fournis. Incompatible avec les axes traversants de 15 mm	
Axe arrière : axe traversant de 12 mm, convertible en blocage rapide au moyen des adaptateurs fournis	

Spécifications**JANTES**

- **Matériau** : 100 % fibre de carbone
- **Hauteur** : 45 mm
- **Perçage** : traditionnel

Profil spécifique pour frein à disque

- **Pneumatique** : UST Tubeless et chambre à air
- **Largeur interne** : 19 mm
- **Taille ETRTO** : 622x19TC Road

UST

RAYONS

- **Matériau** : acier
 - **Forme** : droits, plats, rétreints
 - **Écrous** : cuivre, ABS
 - **Nombre** : 24 à l'avant et à l'arrière
- Rayonnage avant et arrière croisé par 2 sans contact

MOYEUX

- **Corps avant et arrière** : aluminium
 - **Matériau de l'axe** : aluminium
 - **Avant** : compatible blocage rapide et axe traversant 12x100
 - **Arrière** : compatible blocage rapide et axe traversant 12x142 et 12x135
- Infinity Hub
Instant Drive 360
QRM Auto

VERSIONS

- **Standard de disque** : Center Lock (R) uniquement
- **Roue libre** : Shimano/Sram ou XD-Road

POIDS ROUES

730