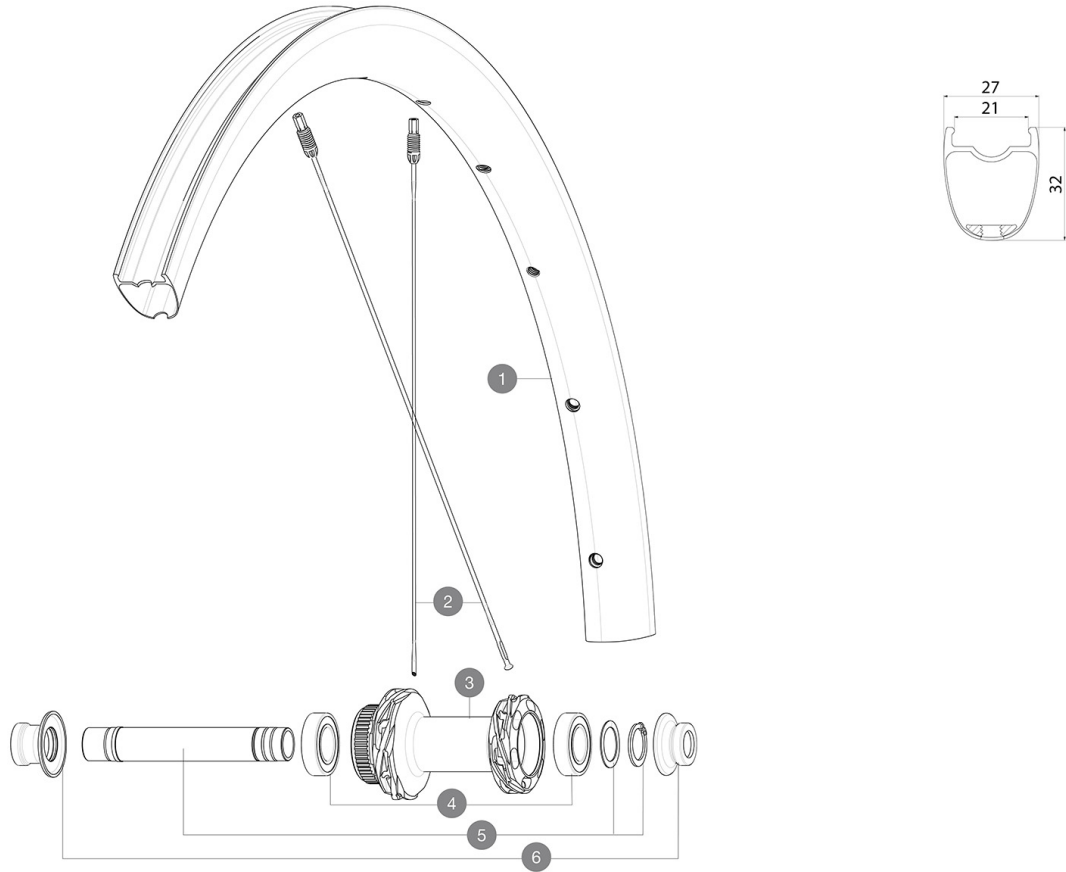


MAVIC Cosmic SLR 32 Disc

1
2021
FRONT

CATÉGORIE ASTM 2 : route et chemins, sauts d'une hauteur inférieure à 15 cm
Pour optimiser la longévité des roues, Mavic recommande que le poids maximal supporté par les roues ne dépasse pas 120 kg, poids du vélo inclus
Tailles de pneus recommandées : entre 25 et 32 mm
Pression max. : se référer aux indications sur la roue et le pneu. Si elles sont différentes, choisir la plus faible

RÉFÉRENCES ROUES



JANTES



&NBSP;:

1 LV4094600 Kit Front/Rear rim Cosmic SLR 32 Disc

RAYONS

2 LV4164800 Kit 12 CosmicSLR32 Disc aero sspk M6 291

MOYEUX

3	N/A	CORPS DE MOYEU
4	LM4012900	KIT 2 BEARINGS 6902 15x28x7
5	LV2373300	KIT QRM AUTO FRONT AXLE 12mm > 2019
6	LV2374700	KIT FRONT ROAD FORK REST 12mm FOR J BENT DISC HUB

MAVIC *Cosmic SLR 32 Disc***LIVRE AVEC**

Valve et accessoires UST (129 838 01)	
Guide utilisateur	

COMPATIBILITE

Roue libre : Roue libre : Shimano/Sram, convertible en Campagnolo et XD-R avec des corps de roue libre en option	
Axe avant : axe traversant 12 x 100, conversion facile en blocage rapide avec les adaptateurs fournis. Incompatible avec les axes traversants de 15 mm	
Axe arrière : axe traversant de 12 mm, convertible en blocage rapide au moyen d'adaptateurs en option	

Spécifications**JANTES**

- **Matériau** : 100 % fibre de carbone
 - **Hauteur** : 32mm
- Profil spécifique pour frein à disque
- **Pneumatique** : UST Tubeless et chambre à air
 - **Largeur interne** : 21 mm
 - **Taille ETRTO** : 622x21TC Road
- Fore Carbon
UST

RAYONS

- **Matériau** : acier
 - **Forme** : droits, elliptiques aérodynamiques, rétreints (breveté)
 - **Écrous** : aluminium intégré Fore
 - **Nombre** : 24 à l'avant et à l'arrière
- Rayonnage avant et arrière croisé par 2 sans contact

MOYEUX

- **Corps avant et arrière** : aluminium
 - **Matériau de l'axe** : aluminium
 - **Avant** : compatible blocage rapide et axe traversant 12x100
 - **Arrière** : compatible blocage rapide et axe traversant 12x142 et 12x135
- Infinity Hub
Instant Drive 360
QRM Auto

VERSIONS

- **Standard de disque** : Center Lock (R) uniquement
- **Roue libre** : Shimano/Sram ou XD-Road

POIDS ROUES

640