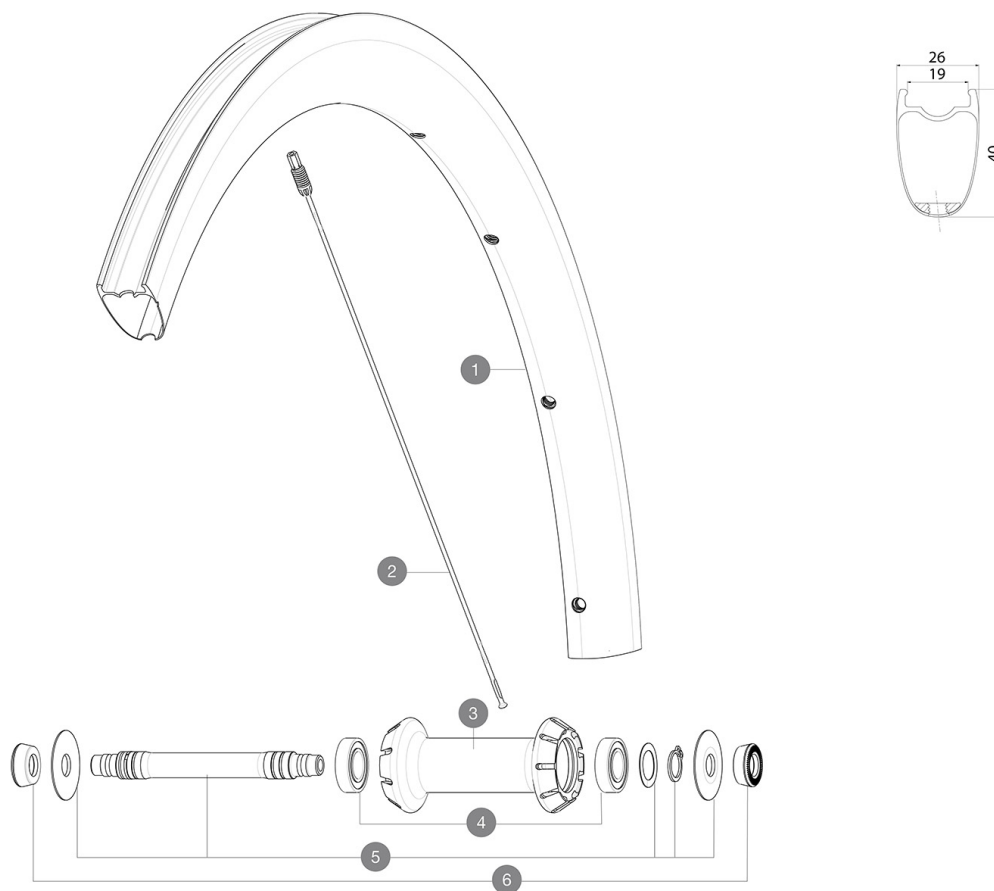


CATÉGORIE ASTM 1 : route uniquement

RÉFÉRENCES ROUES



JANTES



&NBSP;:

1 LV4094700 Kit Front rim Cosmic SLR 40 RB

RAYONS

2 LV3669500 Kit 9 Ft Cosmic SLR40 aero ss spk 277 M6

MOYEUX

3	N/A	CORPS DE MOYEU
4	LM4007800	ROULEMENTS MOYEU AVT 6901
5	LV2375800	Kit front axle RB for QRM auto hub + hoobster + wave washer
6	L35117300	FRONT OR REAR FORK REST KIT R-SYS 2013

MAVIC *Cosmic SLR 40***LIVRE AVEC**

Blocages rapides BR601 titane (323 485 01 avant, 323 486 01 arrière)	
Patins de frein carbone (V24 603 01 Shimano/Sram, V24 604 01 Campagnolo)	
Valve et accessoires UST (129 838 01)	
Guide utilisateur	

COMPATIBILITE

Roue libre : Roue libre : Shimano/Sram, convertible en Campagnolo et XD-R avec des corps de roue libre en option	
--	--

Spécifications**JANTES**

- **Matériau** : 100 % fibre de carbone
 - **Hauteur** : 40 mm
 - **Diamètre du trou de valve** : 6,5 mm
 - **Pneumatique** : UST Tubeless et chambre à air
 - **Largeur interne** : 19 mm
 - **Taille ETRTO** : 622x19TC Road Fore Carbon
- UST Tubeless Ready

RAYONS

- **Matériau** : acier
- **Forme** : droits, elliptiques aérodynamiques, rétreints (breveté)
- **Écrous** : aluminium intégré Fore
- **Nombre** : 18 à l'avant, 20 à l'arrière
- **Rayonnage** : avant radial, arrière Isopulse

MOYEUX

- **Corps avant et arrière** : aluminium
 - **Matériau de l'axe** : aluminium
- Infinity Hub
Instant Drive 360
QRM Auto

VERSIONS

- **Roue libre** : Shimano/Sram

POIDS ROUES

640